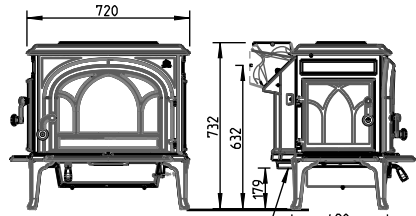
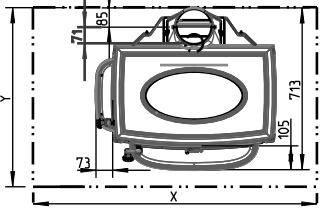


JØTUL F 500 ECO

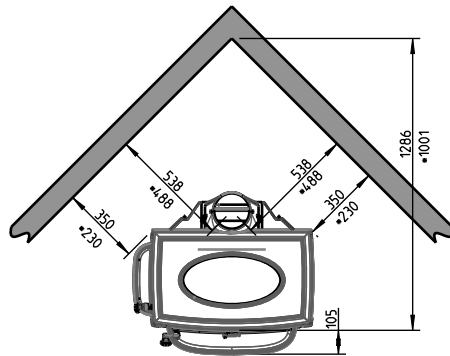


Anschluss der Außenluft an die Unterseite Ø100mm (Sonderausstattung)

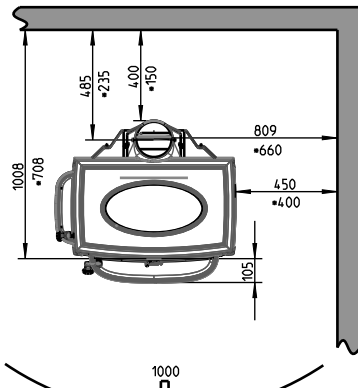


Minimale Abmessungen der Fußbodenplatte
X/Y = Gemäß den geltenden nationalen Gesetzen und Regelungen

Mindestabstand zu einer Wand aus brennbaren Materialien

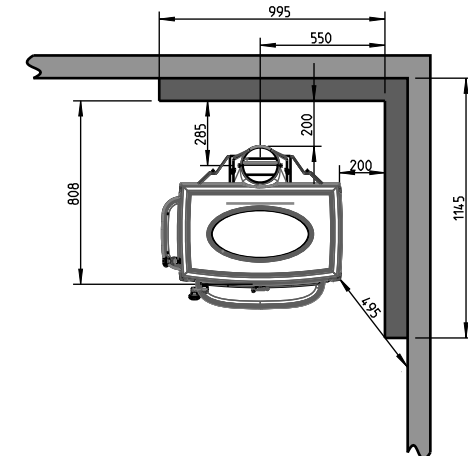
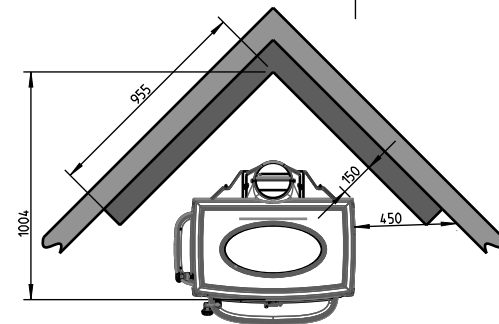
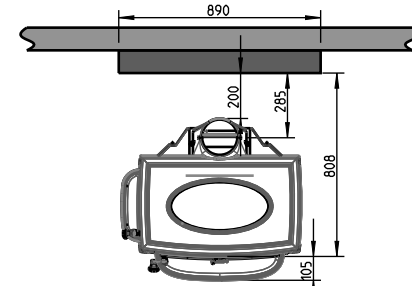
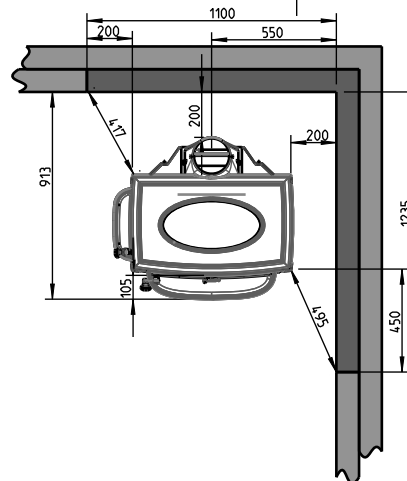
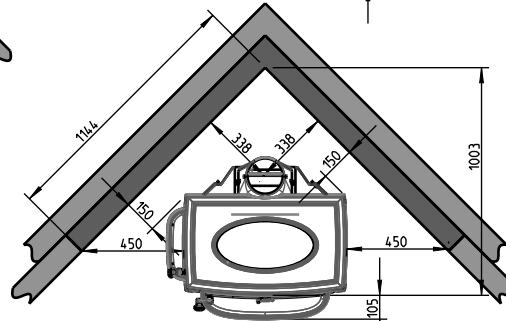
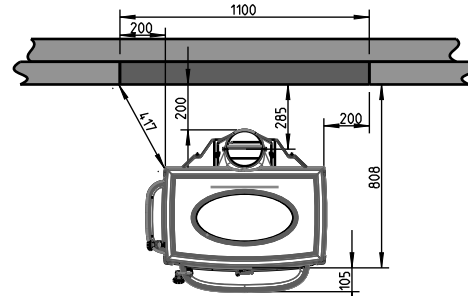


* Mit hinterer Hitzeschildplatte und isoliertem Rauchrohr



* Mit hinterer Hitzeschildplatte und isoliertem Rauchrohr

Mindestabstand zu einer Wand aus brennbaren Materialien mit Brandmauer



Brennbare Wand



Brandmauer (Siehe Kapitel 3.3 im manual)