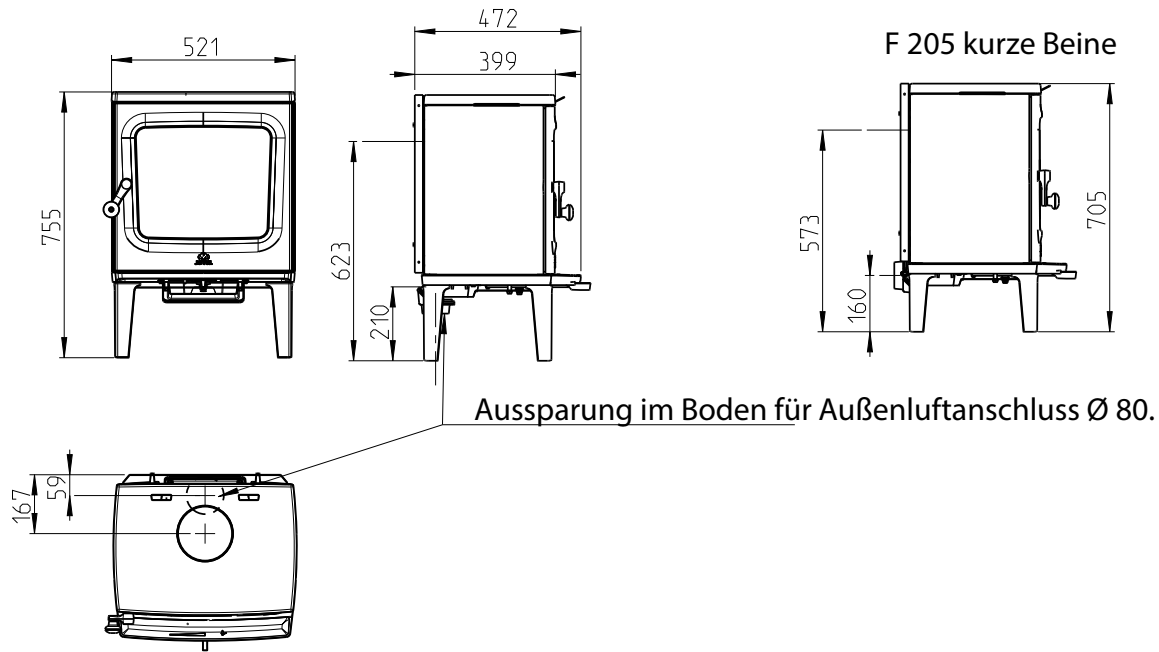
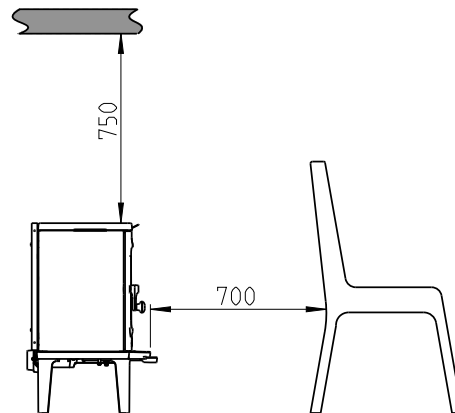


Jøtul F 205



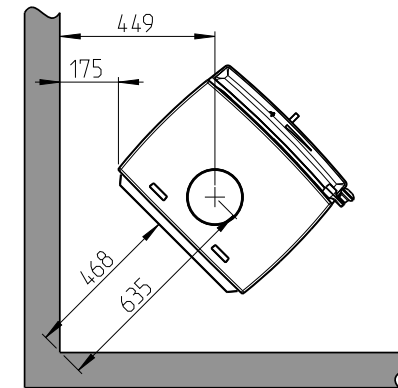
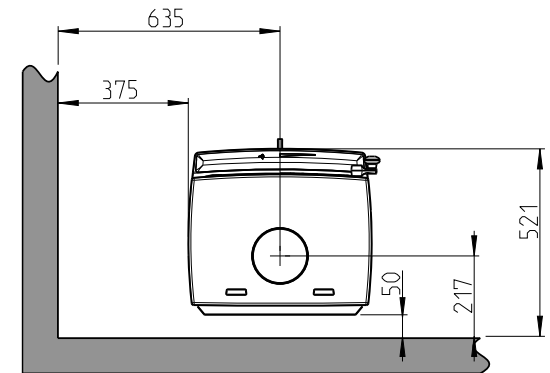
Ausparung im Boden für Außenluftanschluss Ø 80.

Mindestabstand zur Decke



Mindestabstand zu brennbarer Wand

Teilisolierter Schornstein / abgedecktes Rauchgasrohr bis hinunter zum Produkt.



Min. Abmessungen der Fußbodenplatte

X/Y = Gemäß den Geltenden nationalen Gesetzen und Regelungen



Brennbare Wand



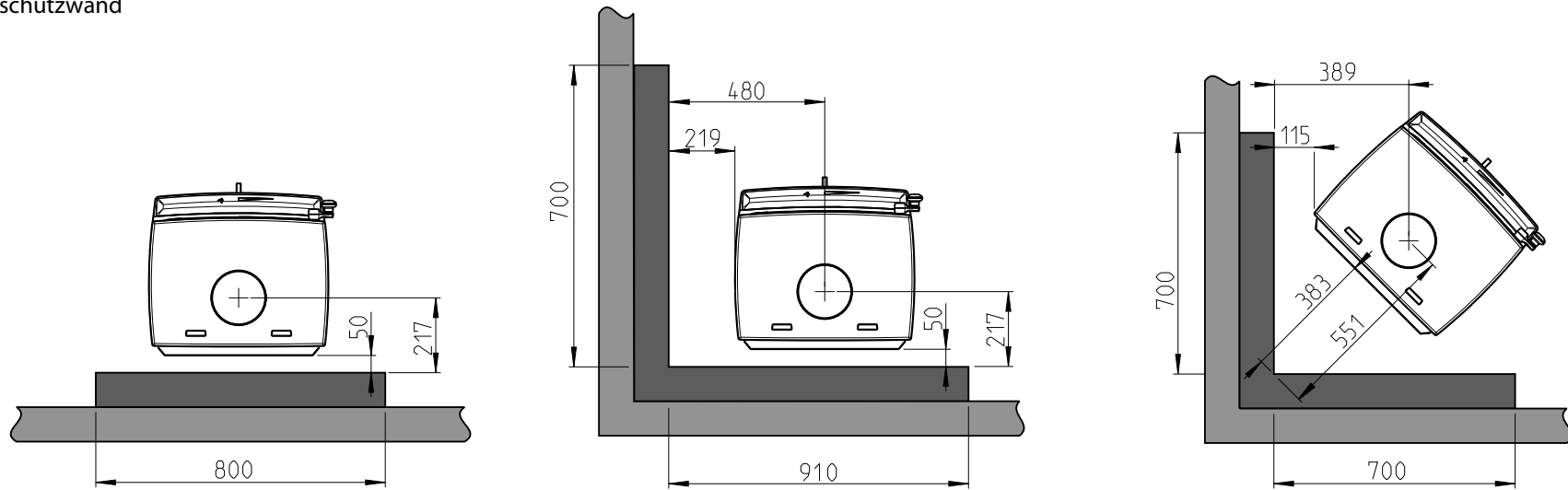
Brandschutzwand (siehe Kapitel 3.3)

Jøtul F 205

Mindestabstand zu Wand mit zugelassenem Brandschutz

Teilsisolierter Schornstein / abgedecktes Rauchgasrohr bis hinunter zum Produkt.

Externe Brandschutzwand



Integrierte Brandschutzwand

