

# Jøtul F 105 R

|          |  |    |
|----------|--|----|
| DE/CH/AT | - Montage- und Gebrauchsanleitung -<br>für Deutschland, Schweiz und Österreich | 5  |
| CH/FR    | - Manuel d'installation et d'utilisation                                       | 28 |
| CH/IT    | - Manuale di installazione ed uso  | 51 |



Jøtul F 105 B

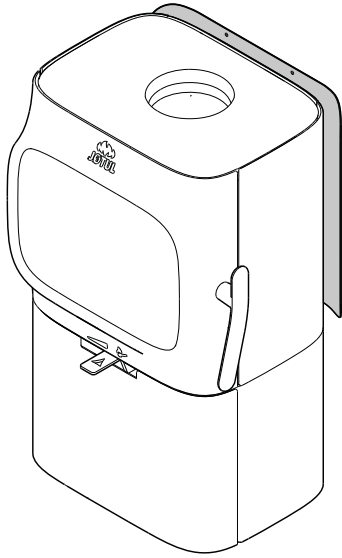


Jøtul F 105 LL

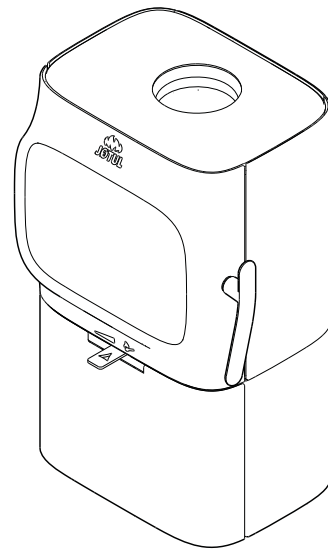


Jøtul F 105 SL

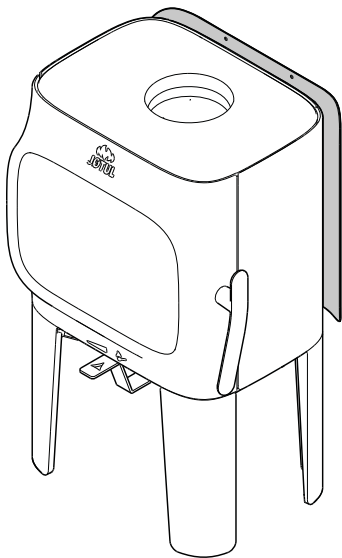
Jøtul F 105 B  
(Base)



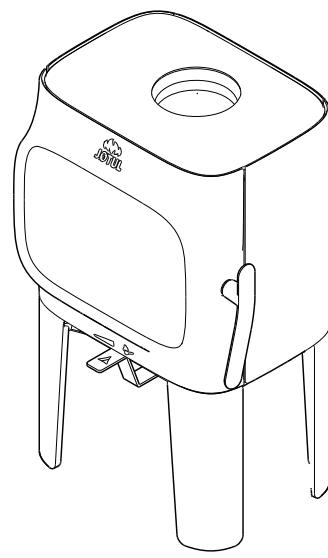
Jøtul F 105 R B  
(Base)



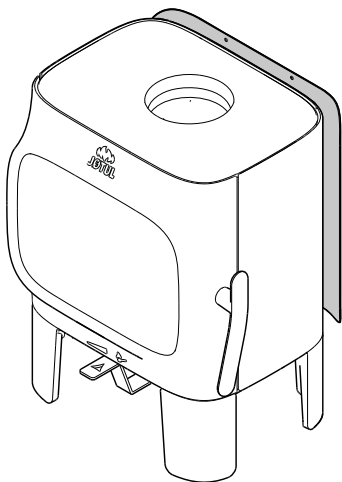
Jøtul F 105 LL  
(Long legs)



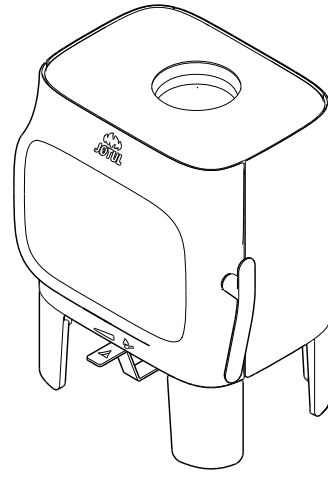
Jøtul F 105 R LL  
(Long legs)



Jøtul F 105 SL  
(Short legs)



Jøtul F 105 R SL  
(Short legs)






| Requirements / Exigences / Requisitos / Requisiti / Vereisten / Forderungen  |  |
|--|--|
| Supplier /<br>Fabricante /<br>Fornitore /<br>Vereisten /<br>Lieferant:   | Jøtul AS   |
| Product models<br>Produits concernés<br>Modelos<br>Modelli<br>Product modellen<br>Varianten der Feuerstelle  | <b>Jøtul F 105 Series:</b><br>Jøtul F 105 B<br>Jøtul F 105 LL<br>Jøtul F 105 SL<br>Jøtul F 105 R B<br>Jøtul F 105 R LL<br>Jøtul F 195 R SL   |
| Energy efficiency class / Classe énergétique / Clase de eficiencia energética / Classe energetica / Energie efficiëncy klasse / Energieeffizienz-Klasse  | A+   |
| Direct heat output / Puissance réelle de sortie / Potencia calorífica emitida / Emissione di calore diretta / Directe warmte afgifte / Nennwärmeleistung   | 4,5 kW   |
| Energy efficiency index / Index de rendement énergétique / Índice de eficiencia energética / Indice di efficienza energetica / Energie efficiëncy index / Energieeffizienz-Index   | 111,4  |
| Efficiency at nominal heat output / Rendement à puissance nominale / Eficiencia al rendimiento nominal / Efficienza alla potenza nominale / Efficiency bij nominale warmte afgifte / Wirkungsgrad bei Nennheizleistung   | 83 %   |
| <ul style="list-style-type: none"> <li>Any specific precautions that shall be taken when the local space heater is assembled installed or maintained.</li> <li>Toutes les précautions spécifiques doivent être prises lors de l'assemblage, l'installation ou l'entretien de l'appareil.</li> <li>Cualquier precaución específica que deba tenerse en cuenta durante el montaje, instalación o mantenimiento del equipo de calefacción</li> <li>Precauzioni specifiche da prendere quando il riscaldatore viene assemblato, installato o mantenuto in uno spazio.</li> <li>Eventuele specifieke voorzorgsmaatregelen die worden genomen wanneer de plaatselijke ruimteverwarming wordt gemonteerd, geïnstalleerd of onderhouden.</li> <li>Besondere Maßnahmen bei Montierung, Installation und Wartung.</li> </ul> | <ul style="list-style-type: none"> <li>Fire safety precautions such as safety distances when installing, national standards, local codes and regulations. See the Instructions manual.</li> <li>Les précautions d'incendie telles que les distances de sécurité lors de l'installation, le suivi des normes, les codes locaux et les réglementations nationales. Veuillez lire le manuel d'installation.</li> <li>Precauciones frente a incendios como distancia de seguridad en la instalación, estándares nacionales, códigos locales y reglamentos. Lea el manual de instalación.</li> <li>Precauzioni per la sicurezza antincendio come le distanze di sicurezza durante l'installazione, le normative nazionali e locali. Leggere il manual.</li> <li>Brandveiligheidsmaatregelen, zoals veiligheidsafstanden bij installatie, nationale normen, lokale codes en voorschriften. Lees de installatiehandleiding.</li> <li>Für brenntechnische Verhältnisse, wie z.B. Aufstellbedingungen und nationale Forderungen. Siehe die Montage- und Bedienungsanleitung.</li> </ul> |



**Inhalt**

1.0 Technische Daten.....5  
 2.0 Behördliche Auflagen .....5  
 3.0 Sicherheit .....6  
 4.0 Installation .....14  
 5.0 Tägliche Nutzung .....22  
 6.0 Pflege .....23  
 7.0 Wartung.....24  
 8.0 Zusatzausstattung.....27  
 9.0 Recycling.....27  
 10.0 Garantiebedingungen.....27

Registrieren Sie Ihren Kamin bei [jotul.com](http://jotul.com) für eine 25-jährige Garantie.

|   |                |                      |  |
|---|----------------|----------------------|--|
| Product:<br><b>Jøtul</b><br>Room heater fired by solid fuel   |                |                      |  |
|    |                |                      |  |
| Standard<br>Minimum distance to adjacent combustible materials<br>Minimum distance to adjacent non-combustible materials<br>Emission of CO in combustion products<br>Flue gas temperature<br>Nominal heat output<br>Efficiency<br>Operation range<br>Fuel type<br>Operational type<br>The appliance can be used in a shared flue. |                |                      |  |
| Country   | Classification | Certificate standard | Approved by                                      |
| Norway  | Klasse II      |                      |  |
| Sweden  | 2cc            | SP                   | SP Sveriges Provnings- och Forskningsinstitut AB |
| EUR   | Intermittent   | EN                   | EN 15243 National Testing and Research Institute |
| Follow user's instructions. Use only recommended fuels.<br>Montage- und Bedienungsanleitung beachten.<br>Verwenden Sie nur empfohlenen Brennstoffen.<br>Respectez les consignes d'utilisation. Utilisez uniquement les combustibles recommandés.  |                |                      |  |
| Lot no: Y-xxxx, Year: 200x  |                |                      |  |
| Manufacturer:<br>Jøtul AS<br>POB 1441<br>N-1602 Fredrikstad<br>Norway   |                | 221546               |  |

Auf allen Produkten ist ein Schild mit der Seriennummer und dem Baujahr angebracht. Schreiben Sie diese Nummer an die in den Aufstellungsanweisungen angegebene Stelle.

Nennen Sie immer diese Seriennummer, wenn Sie sich an den Händler oder an Jøtul wenden.

|         |      |
|---------|------|
| Lot no. | Pin. |
|---------|------|

**1.0 Behördliche Auflagen**

- Die Kamininstallation muss gemäß den geltenden nationalen Gesetzen und Regelungen erfolgen. Bei der Produktinstallation müssen alle lokalen und nationalen Bestimmungen sowie europäische Richtlinien eingehalten werden.
- Die Installation darf erst nach Abnahme und Freigabe durch eine autorisierte Instanz in Betrieb genommen werden.
- Wenden Sie sich vor der Installation eines neuen Kamins an die örtliche Baubehörde.

**2.0 Technische Daten**

|                               |  |
|-------------------------------|--|
| Material:                     | Gusseisen  |
| Oberfläche:                   | Lack / Email   |
| Rauchabzug:                   | Oben und an der Rückseite  |
| Rauchgasrohrmaße:             | Ø 130 mm   |
| Außenluftanschluss:           | Aluflex - Ø 80 mm  |
| Produktgewicht:               |  |
| Brennkammer mit langen Beine: | 97 kg  |
| Brennkammer mit kurzen Beine: | 94 kg  |
| Brennkammer mit Sockel:       | 107 kg   |
| Specksteinaufsatz             | 14,5 kg  |
| Zusatzausstattung             | Fußbodenplatte,<br>Aschenleiste,<br>Specksteinaufsatz,<br>Außenluftanschluss,<br>Aschenkastengriff,<br>Konvektionsplatte |

Produktabmessungen, Abstände: Siehe **Abb. 1**

**Technische Daten gemäß EN 13240**

|                                       |  |
|---------------------------------------|--|
| Nennheizleistung:                     | 4,5 kW                                       |
| Rauchgasvolumen:                      | 4,2 g/s                                      |
| Schornsteinzug, EN 13240:             | 12 Pa  |
| Empfohlener Unterdruck in Rauchabzug: | 14-16 Pa                                     |
| Wirkungsgrad:                         | 83% bei 5,2 kW                               |
| CO-Emissionen (13% O <sub>2</sub> ):  | 0.09%  |
| CO-Emissionen (13% O <sub>2</sub> ):  | 1101 mg/Nm <sup>3</sup>                      |
| NOx bei 13% O <sub>2</sub> :          | 99 mg/Nm <sup>3</sup>                        |
| OGC bei 13% O <sub>2</sub> :          | 76 mg/Nm <sup>3</sup>                        |
| Partikelemission NS 3059:             | 2,7 g/kg                                     |
| Luftverbrauch:                        | 3,4 Liter/sek. oder 12,2 m <sup>3</sup> /H   |
| Schornsteintemperatur, EN 13240:      | 231°C  |
| Temperatur in Rauchabzug:             | 277°C  |
| Staub:                                | <7 mg/Nm <sup>3</sup> bei 13% O <sub>2</sub> |

|                       |            |
|-----------------------|------------|
| Brennstofftyp:        | Holz       |
| Max. Scheitlänge:     | 33 cm      |
| Brennstoffverbrauch:  | 1,51 kg/h  |
| Max. Anmachholzmenge: | 2,0 kg     |
| Nom. Anmachholzmenge: | 1,1 kg     |
| Betrieb:              | Periodisch |

Als periodische Verbrennung wird hier der normale Gebrauch eines Kamins bezeichnet. Legen Sie also mehr Brennstoff nach, wenn nur noch Glut übrig ist.

## 3.0 Sicherheit

**Hinweis:** Um maximale Leistung und Sicherheit zu gewährleisten, empfiehlt Jøtul, seine Kamine von ausgebildetem Fachpersonal installieren zu lassen. (Eine vollständige Händlerliste finden Sie unter [www.jotul.com](http://www.jotul.com)).

Jegliche Veränderungen am Produkt, die durch einen Händler, Installateur oder Kunden vorgenommen werden, können dazu führen, dass das Produkt oder seine Sicherheitsfunktionen nicht wie vorgesehen arbeiten. Dasselbe gilt für die Installation von Zubehör oder Zusatzausstattung, die nicht von Jøtul geliefert wird. Dies kann ebenfalls gelten, wenn wichtige Komponenten für Funktionsweise und Sicherheit demontiert oder entfernt wurden.

In allen genannten Fällen haftet der Hersteller nicht für das Produkt und sämtliche Garantieransprüche erlöschen.

**Hinweis:** Teile des Kaminofens, insbesondere die äußeren Oberflächen, erhitzen sich bei der Verbrennung! Lassen Sie daher besondere Vorsicht walten!

### 3.1 Brandschutzmaßnahmen

Jede Nutzung des Kamins stellt eine potenzielle Gefahrensituation dar. Daher müssen die folgenden Vorgaben befolgt werden:

- Die minimalen Sicherheitsabstände für die Kaminnutzung werden auf **Abb. 1** angegeben. Der spezifiziertere Abstand zu brennbaren Materialien gilt auch für diesen Kaminofen.
- Der Kaminofen muß mit einem CE-genehmigten Rauchrohr installiert werden.
- Man muß auch die Abstände vom Rauchrohr zu brennbaren Materialien berücksichtigen
- Stellen Sie sicher, dass sich Möbel und andere brennbare Materialien nicht zu dicht am Kamin befinden. Brennbare Materialien müssen **mindestens 1100 mm** vom Kamin entfernt sein.
- Lassen Sie das Feuer vollständig herunterbrennen. Löschen Sie niemals Flammen mit Wasser.
- Ein entzündeter Kamin ist heiß und kann bei Berührung Verletzungen hervorrufen.
- Entfernen Sie nur dann Asche, wenn der Kamin abgekühlt ist. Asche kann heiße Glut enthalten und sollte daher in einen nicht brennbaren Behälter gefüllt werden.
- Asche ist im Außenbereich aufzubewahren oder an einem Ort zu entleeren, an dem keine potenzielle Feuergefahr besteht.

### Im Falle eines Feuers im Schornstein

- Schließen Sie alle Be- und Entlüftungsöffnungen.
- Halten Sie die Brennkammertür geschlossen.
- Überprüfen Sie Dachboden und Keller auf Rauch.
- Rufen Sie die Feuerwehr.
- Vor dem erneuten Betrieb nach einem Feuer muss der Schornsteinfeger Kamin und Schornstein überprüfen, um deren vollständige Funktionstüchtigkeit sicherzustellen.

### Stahlschornstein

Wenn an der Oberseite ein Stahlschornstein angebracht wird, muss ein nicht isoliertes Rohr von der Brennkammer bis **ca. 10 mm** über den oberen Rost geführt werden. Stellen Sie sicher, dass die Dichtung korrekt zwischen Rauchgasrohr und Rauchabzug sitzt. Montieren Sie anschließend den Stahlschornstein gemäß den Installationsanweisungen des Schornsteinlieferanten

## 3.2 Boden

### Fundament

Stellen Sie sicher, dass das Fundament für einen Kamin ausgelegt ist. Das Gewicht geht aus Abschnitt **2.0 Technische Daten** hervor.

Es wird empfohlen, schwimmend verlegte Böden, die nicht mit dem Fundament verbunden sind, unter der Installation zu entfernen.

### Jøtul F 105 SL (mit kurzen Beinen)

Jøtul F 105 SL kann nur auf Böden installiert werden, deren Oberfläche und Struktur aus nicht brennbaren Materialien bestehen. Dies gilt ebenfalls, wenn das Produkt auf einer Fußbodenplatte ruht.

**Hinweis:** Der nicht brennbare Bereich muss mindestens bis 500 mm vor den Kaminofen reichen. **Hinweis:** Wir raten davon ab, in diesem Bereich eine Fußbodenheizung (wasserbasiert oder elektrisch) zu installieren.

### Anforderungen für den Schutz von Holzfußböden unter dem Kamin

**Produkt mit Beine** muß eine Fußbodenplatte unter und vorne des Produkts haben und gemäß den geltenden nationalen Gesetzen und Regelungen erfolgen.

Fußbodenplatten sollen den Boden und brennbare Materialien vor Glut schützen. Es empfiehlt sich dass brennbare Bodenbeläge – z. B. Linoleum, Teppiche usw. – unter der Brandschutzplatte entfernt werden.

**Hinweis:** Der Platz unter dem Produkt mit Beine kann nicht als Lagerungsstelle benutzt werden.

### Anforderungen für den Schutz von brennbaren Böden vor dem Kamin

Die Frontplatte muss den geltenden nationalen Gesetzen und Regelungen entsprechen.

Bei der örtlichen Baubehörde erhalten Sie Informationen zu Einschränkungen und Auflagen bei der Installation.

## 3.3 Wände

Abstand zu Wänden aus brennbaren Materialien gehen aus **Abb. 1b** hervor.

Der Kamin kann mit einem nicht isolierten Rauchgasrohr eingesetzt werden, wenn die Abstände zwischen Kamin und Wänden aus brennbaren Materialien den Vorgaben auf **Abb. 1b** entsprechen.

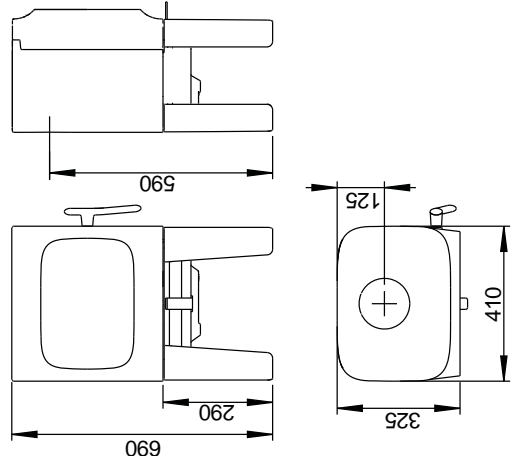
**Hinweis:** Stellen Sie das Produkt so auf, dass Kaminofen, Rauchgasrohr und Schornsteindurchlass gereinigt werden können. **Hinweis:** Vergewissern Sie sich, dass Möbel u.a. Haushaltsgegenstände nicht zu nahe am Kaminofen stehen, damit sie nicht austrocknen.

Stellen Sie sicher, dass sich Möbel und andere brennbare Materialien nicht zu dicht am Kamin befinden. Brennbare Materialien müssen **mindestens 1100 mm** vom Kamin entfernt sein.

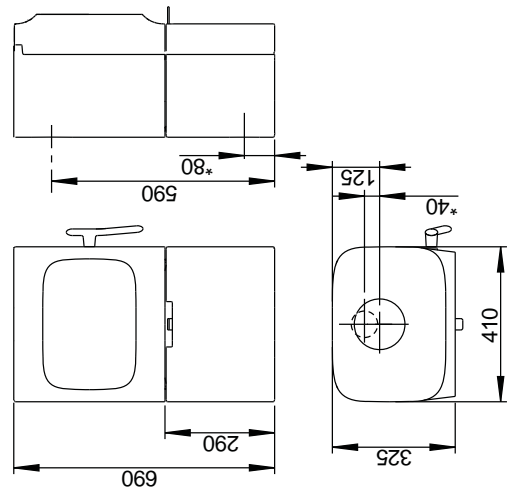
Jøtul F 105 R

Abb. 1 a

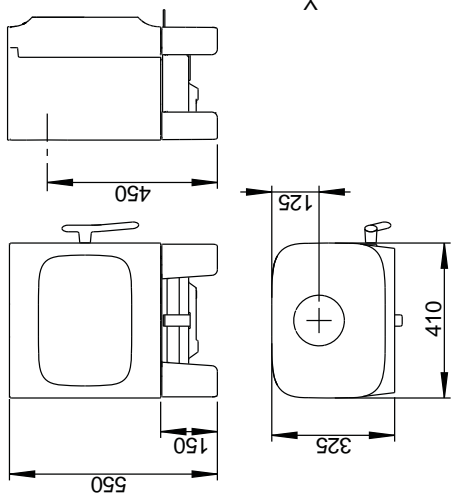
Jøtul F 105 R mit langen Beinen



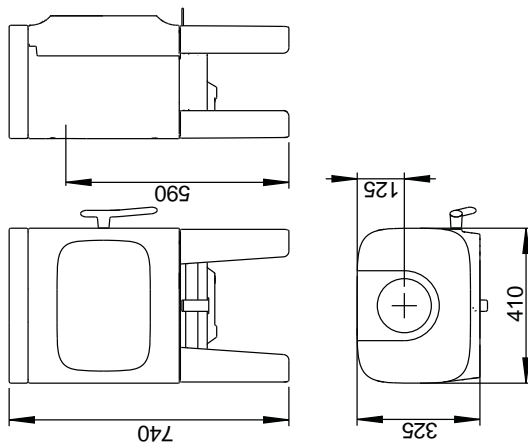
Jøtul F 105 R mit Sockel



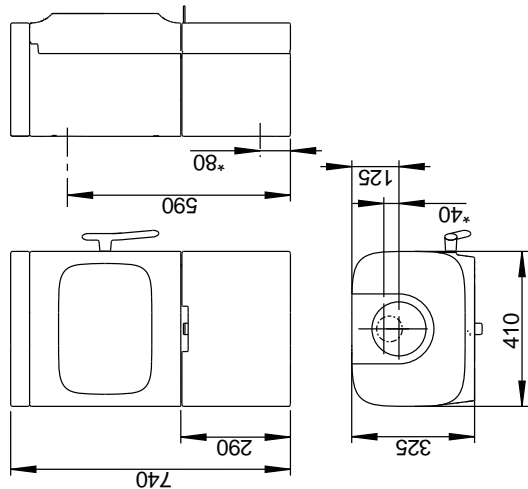
Jøtul F 105 R mit kurzen Beinen



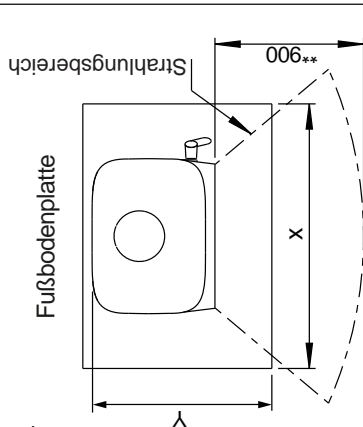
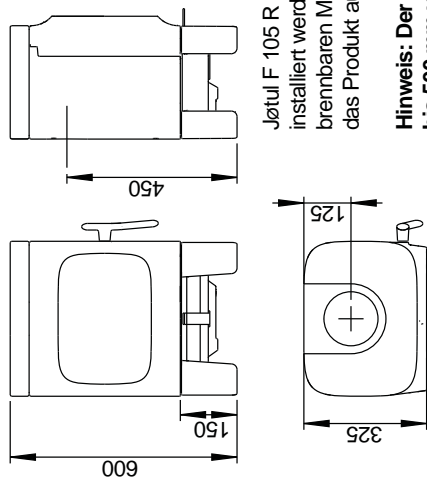
Jøtul F 105 R mit langen Beinen und Specksteinaufsatz



Jøtul F 105 R mit Sockel und Specksteinaufsatz



Jøtul F 105 R mit kurzen Beinen und Specksteinaufsatz



Minimale Abmessungen der Fußbodenplatte / XY = Gemäß den geltenden nationalen Gesetzen und Regelungen

\*\* Min. Abstand zu Möbeln / brennbare Materialien

Jøtul F 105 R SL (mit kurzen Beinen) kann nur auf Böden installiert werden, deren Oberfläche und Struktur aus nicht brennbaren Materialien bestehen. Dies gilt ebenfalls, wenn das Produkt auf einer Fußbodenplatte ruht.

**Hinweis: Der nicht brennbare Bereich muss mindestens bis 500 mm vor den Kaminen reichen.**

**Hinweis: Wir raten davon ab, in diesem Bereich eine Fußbodenheizung (wasserbasiert oder elektrisch) zu installieren.**

\* Außenluftanschluss

900200-P00

Jøtul F 105 R Min. Abstand zu brennbarer Wand

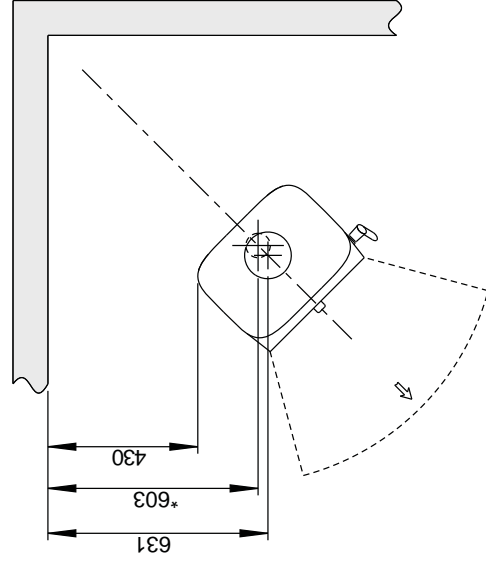
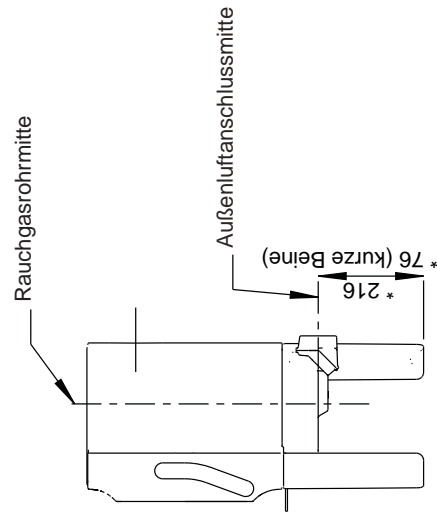
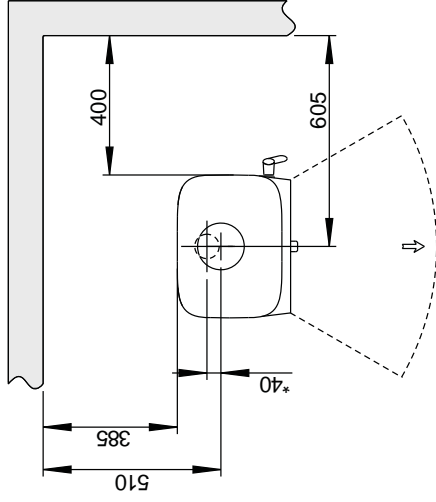
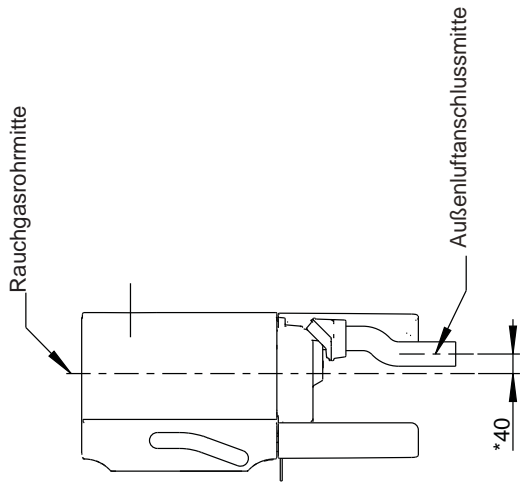


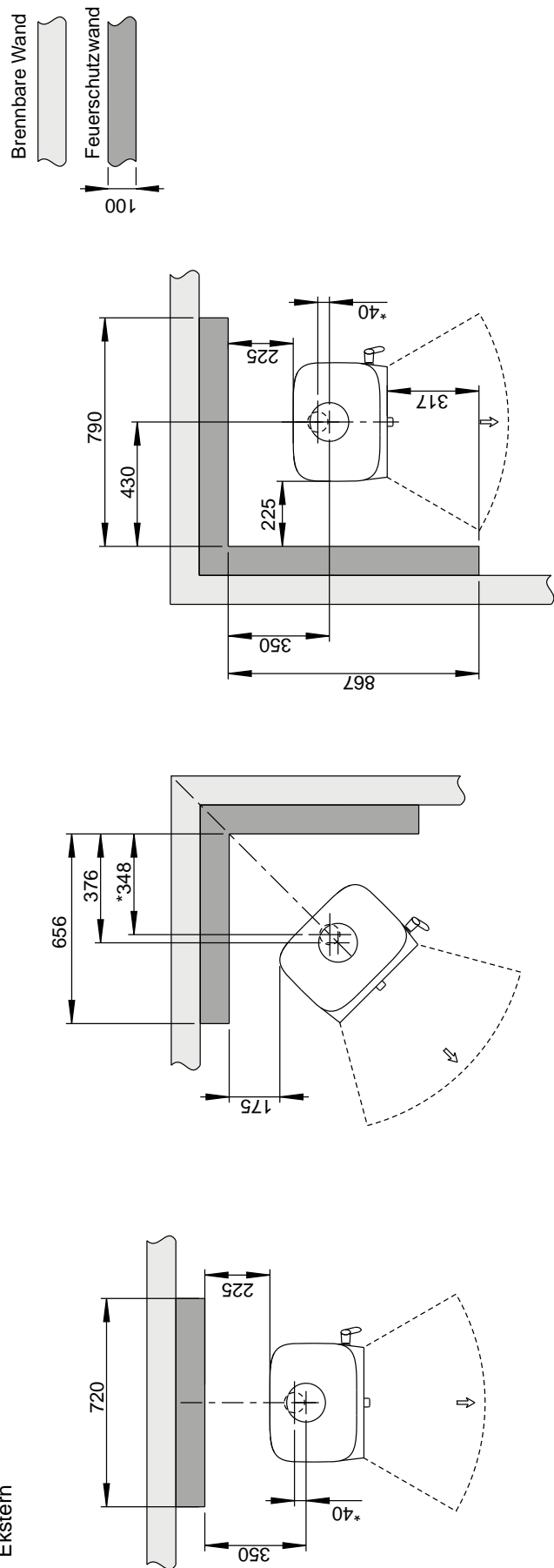
Abb. 1 b

\* Außenluftanschluss  
\*\*\* Abstand zu brennbarer Wand mit halbisolierendem/geschütztem Rauchgasrohr (mind. 30 mm Isolierung)

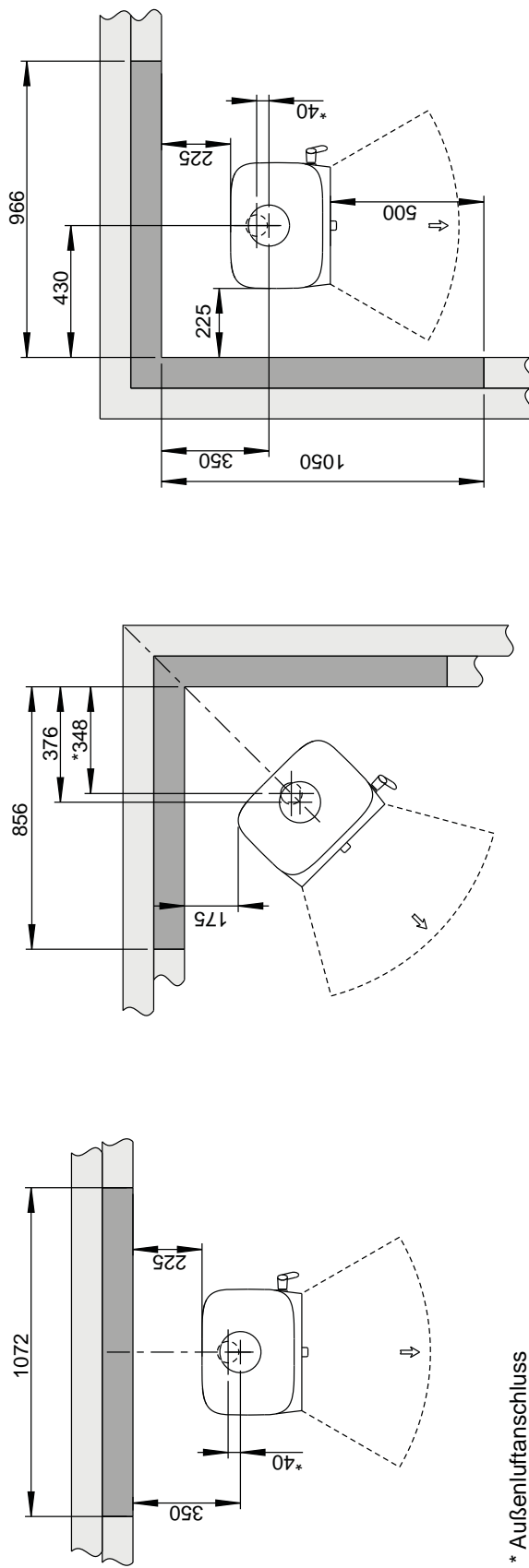


Abb. 1 c Jøtul F 105 R Min. Abstand zu brennbarer Wand die von Feuerschutzwand geschützt ist

Ekstern



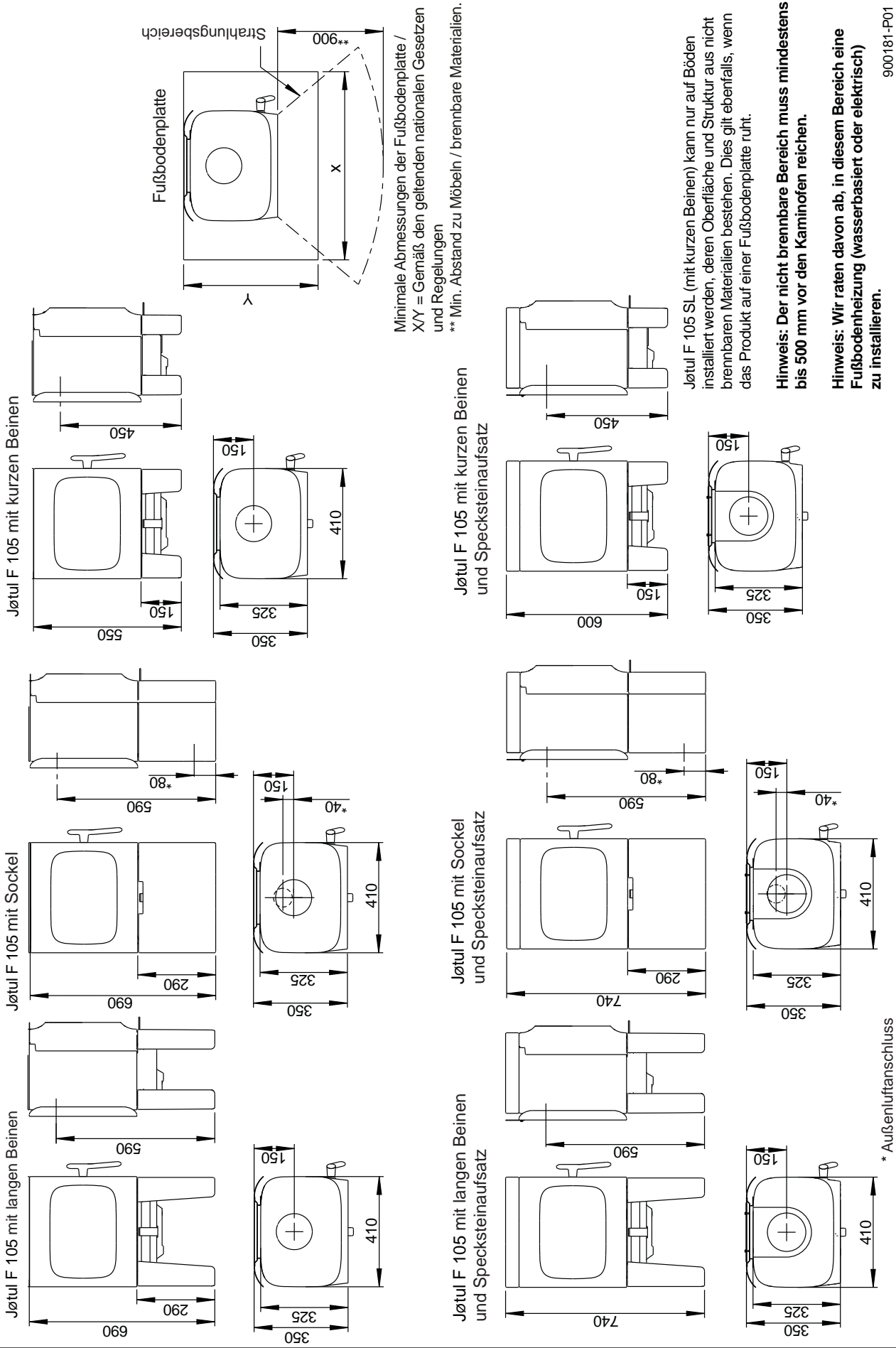
Integriert



\* Außenluftanschluss

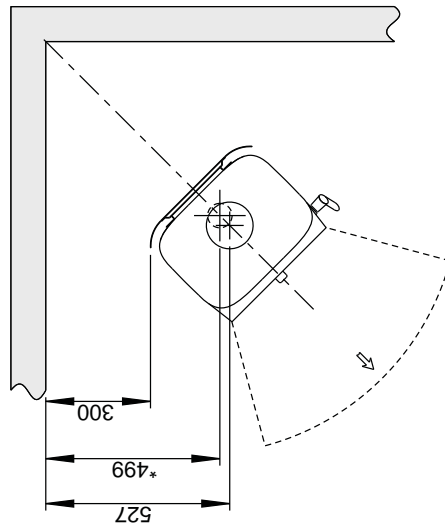
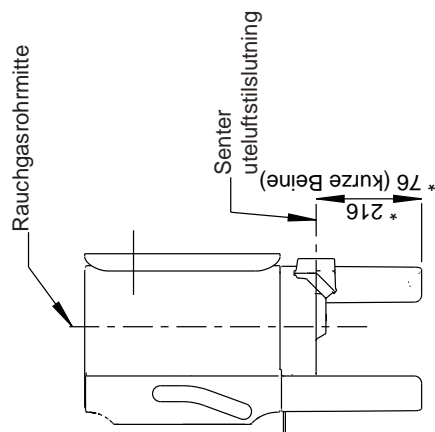
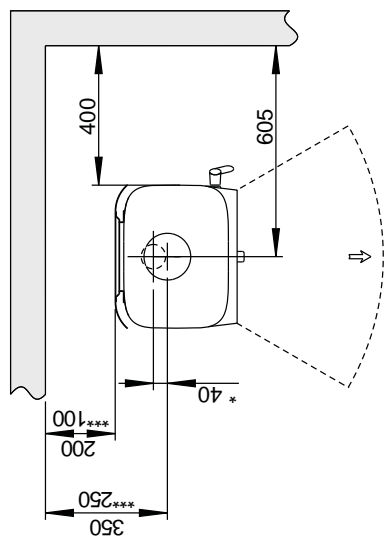
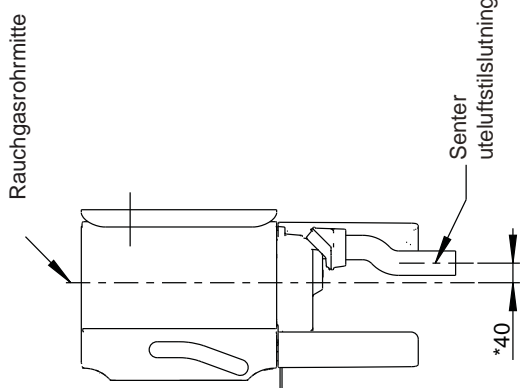
Jøtul F 105

Abb. 1 d



Jøtul F 105 Min. Abstand zu brennbarer Wand

Abb. 1 e

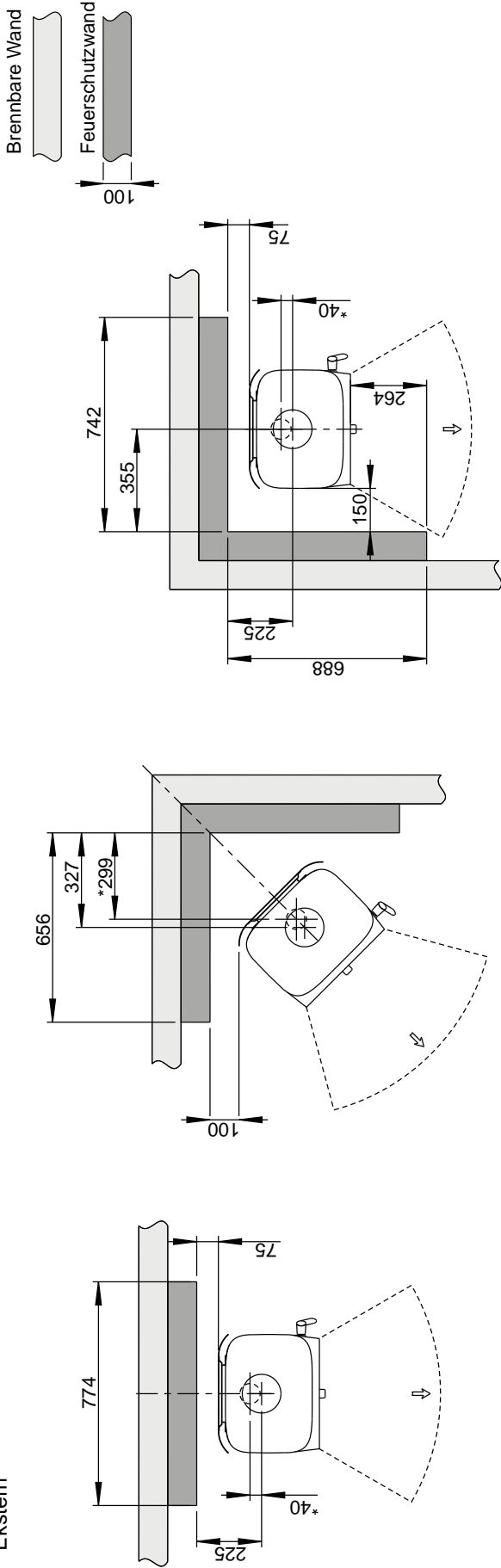


\* Außenluftanschluss

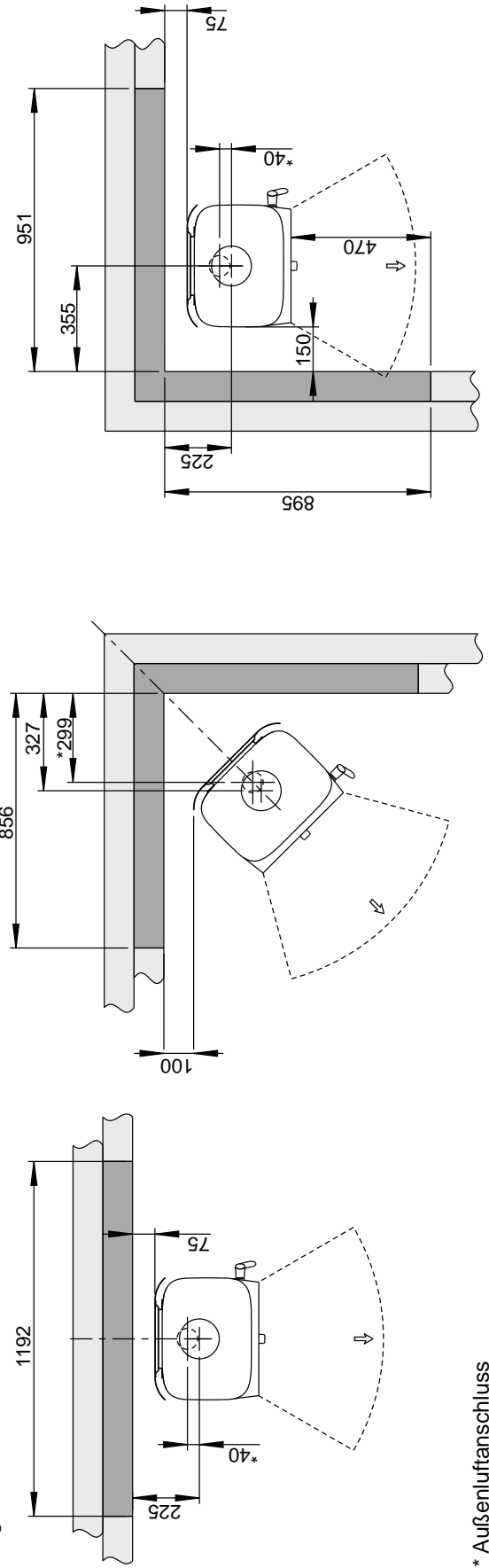
\*\*\* Abstand zu brennbarer Wand mit halbisoliertem/geschütztem Rauchgasrohr (mind. 30 mm Isolierung)

Abb. 1 f Jøtul F 105 Min. Abstand zu brennbarer Wand die von Feuerschutzwand geschützt ist

Ekstern



Integriert



\* Außenluftanschluss

## Frischlufzufuhr

Die für eine Verbrennung benötigte Luft muss in jedem gut isolierten Haus ersetzt werden. Dies ist insbesondere in Häusern mit mechanischer Lüftung wichtig. Diese Ersatzluft lässt sich auf verschiedene Weise beschaffen. Dabei kommt es darauf an, die Luft in den Raum zu leiten, wo sich der Kaminofen befindet. Positionieren Sie daher die Außenwandventile so nahe wie möglich am Kaminofen. Stellen Sie sicher, dass sie geschlossen werden können, wenn der Kaminofen nicht verwendet wird.

Beim Frischluftanschluss sind die nationalen und lokalen Bauvorschriften zu befolgen.

## Geschlossenes Verbrennungssystem

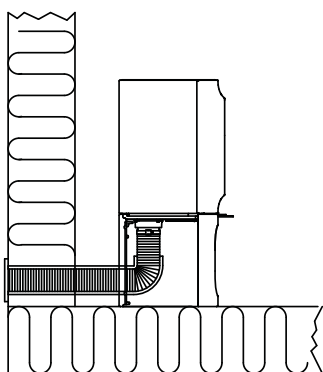
Verwenden Sie das geschlossene Verbrennungssystem des Kaminofens, wenn Sie in kürzlich errichteten luftdichten Wohnungen leben. Schließen Sie die externe Verbrennungsluft mithilfe eines Entlüftungsrohrs über die Wand oder den Boden an.

## Luftzirkulation

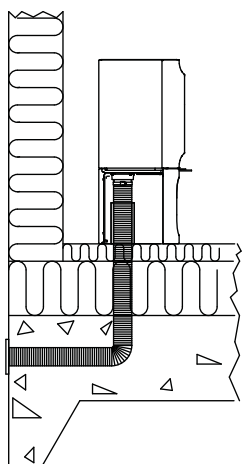
Die Verbrennungsluftmenge für Jøtul-Produkte beträgt ca. 20-40 m<sup>3</sup>/h. Der Außenluftanschluss kann wie folgt direkt mit Jøtul F 105 verbunden werden:

- Boden
- über einen flexiblen Schlauch von außen bzw. vom Kamin (nur, wenn der Schornstein über einen eigenen Außenluftkanal verfügt), der zum Außenluftanschluss des Produkts führt.

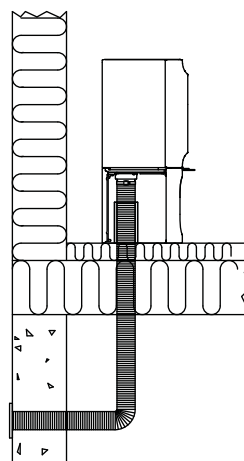
**Abb. 2A**, durch eine Außenwand



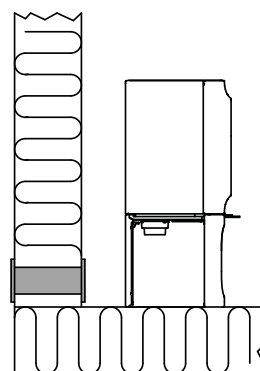
**Abb. 2B**, durch Fußboden und Bodenplatte



**Abb. 2C**, durch Fußboden und Fundament



**Abb. 2D**, indirekt durch eine Außenwand



# DEUTSCH

## 4.0 Installation

**Hinweis:** Vergewissern Sie sich vor Beginn der Installation, dass der Kamin unversehrt ist.

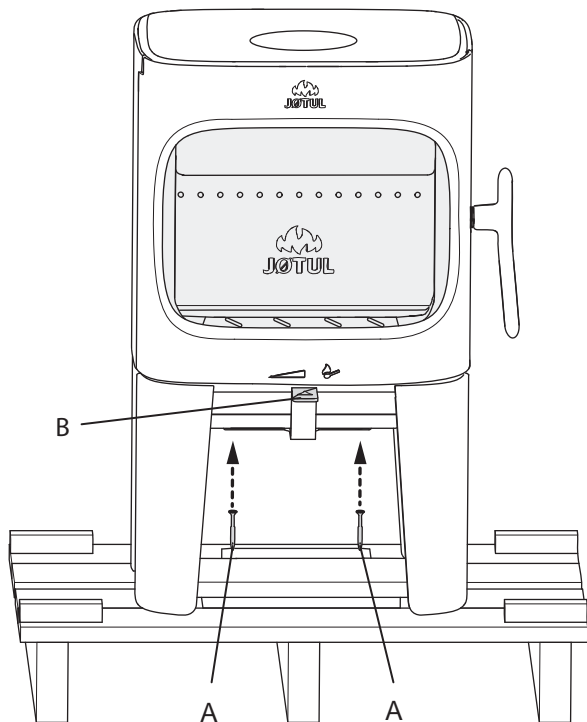
**Hinweis:** Das Produkt ist schwer! Bei Positionierung und Installation benötigen Sie Hilfe. Stellen Sie sicher, dass das Produkt nicht umkippt.

**Hinweis:** Stellen Sie nichts auf die Deckplatte des Kaminofens. Andernfalls können bleibende Schäden an Lack-/Emaillioberflächen entstehen.

**Hinweis:** Lesen Sie die Montage- und Bedienungsanleitung aufmerksam durch, bevor Sie den Kamin installieren!

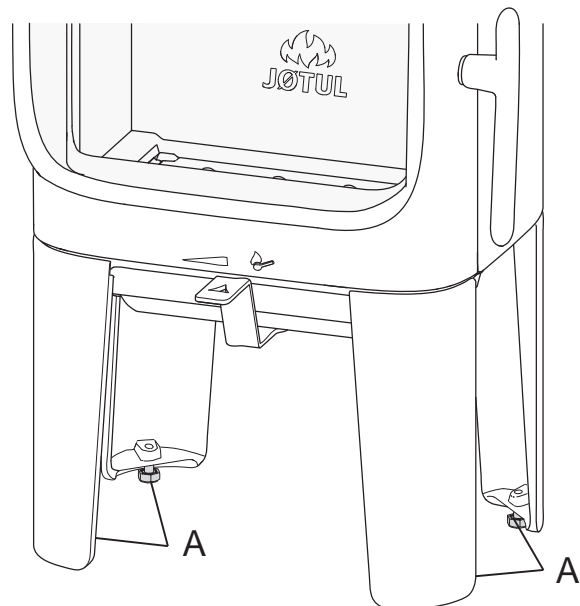
### 4.1 Vorbereitungen für Jøtul F 105 mit langen Beinen

Abb. 3



1. Entfernen Sie die zwei Transportschrauben (A) zur Befestigung des Kaminofens auf der Holzpalette.
2. Lassen Sie den Kaminofen auf der Transportpalette stehen.
3. Entnehmen Sie der Brennkammer Handschuhe, Schraubenbeutel, Außenluftanschluss und Adapter.
4. Prüfen Sie, ob sich der Einstellhebel (B) leicht bewegt.

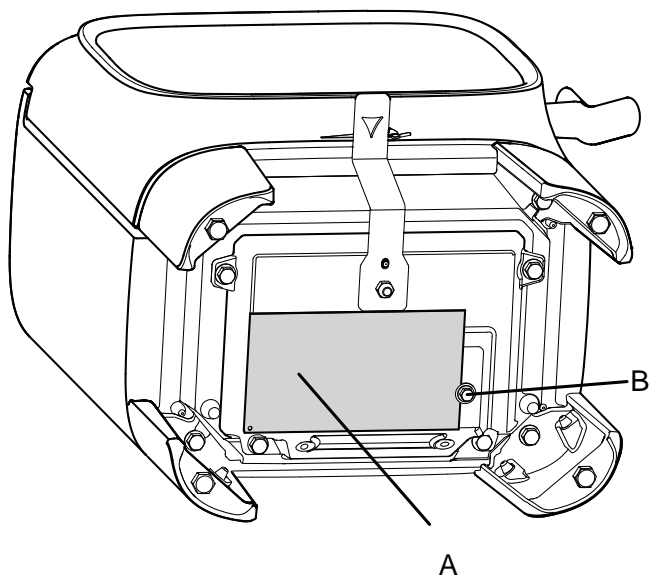
Abb. 4



5. Installieren Sie die Höheneinstellschrauben mit Kunststoffkappen aus dem Schraubenbeutel.
6. Heben Sie den Kaminofen von der Palette.
7. Stellen Sie den Kaminofen auf und richten Sie ihn mit den vier Höheneinstellschrauben und einem Steckschlüssel horizontal aus. Erstellen Sie eine Kennzeichnung an der Wand, wenn ein Rauchgasrohrabzug an der Rückseite und eine Außenluftzufuhr erforderlich sind. **Hinweis:** Berücksichtigen Sie die Höhe der Fußbodenplatte.

### Zulassungsetikett

Abb. 5



1. Entfernen Sie das Zulassungsetikett (A) aus der Brennkammer und befestigen Sie es mithilfe von Schraube (B) gemäß Abbildung. Ziehen Sie die Schraube mit einem Steckschlüssel fest. **Hinweis:** Schneiden Sie den Draht zur Befestigung des Etiketts nicht ab.

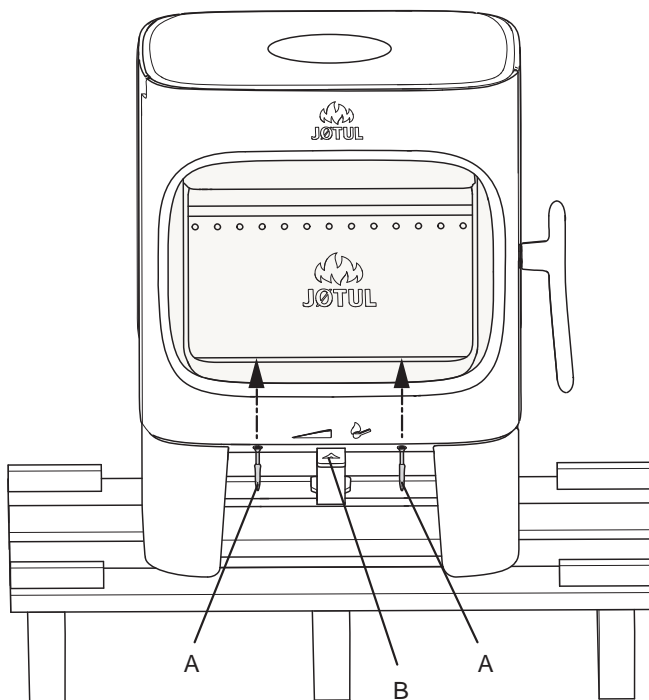
## 4.2 Vorbereitungen für Jøtul F 105 SL (mit kurzen Beinen)

Jøtul F 105 SL kann nur auf Böden installiert werden, deren Oberfläche und Struktur aus nicht brennbaren Materialien bestehen. Dies gilt ebenfalls, wenn das Produkt auf einer Fußbodenplatte ruht.

**Hinweis:** Der nicht brennbare Bereich muss mindestens bis 500 mm vor den Kaminofen reichen.

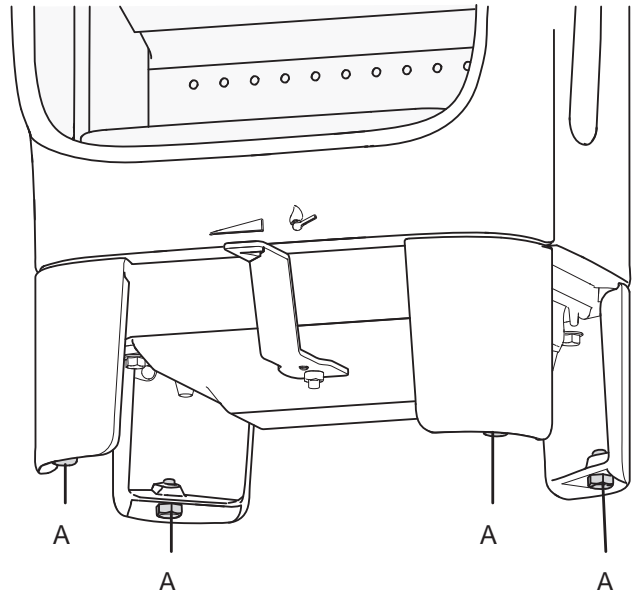
**Hinweis:** Wir raten davon ab, in diesem Bereich eine Fußbodenheizung (wasserbasiert oder elektrisch) zu installieren.

Abb. 6



1. Entfernen Sie die zwei Transportschrauben (A) zur Befestigung des Kaminofens auf der Holzpalette.
2. Lassen Sie den Kaminofen auf der Transportpalette stehen.
3. Entnehmen Sie Handschuhe, Leitblech, Schraubenbeutel, Außenluftanschluss und Adapter aus der Brennkammer.
4. Prüfen Sie, ob sich der Einstellhebel (B) leicht bewegt.

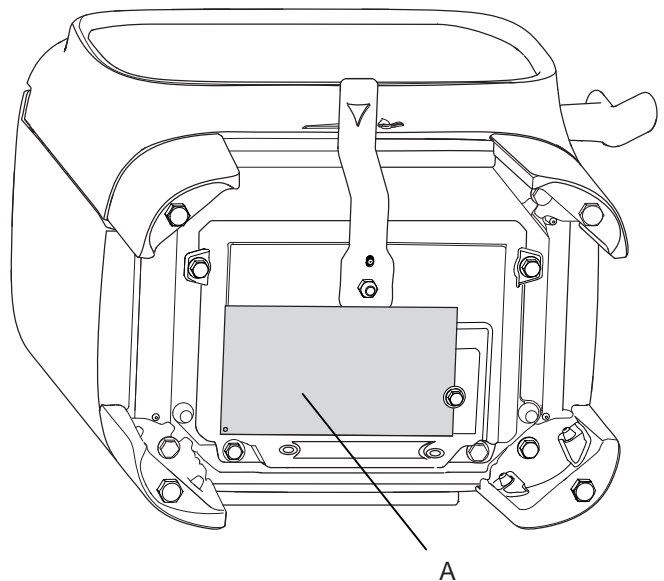
Abb. 7



5. Installieren Sie die Höheneinstellschrauben mit Kunststoffkappen aus dem Schraubenbeutel.
6. Heben Sie den Kaminofen von der Palette.
7. Stellen Sie den Kaminofen auf und richten Sie ihn mit den vier Höheneinstellschrauben und einem Steckschlüssel horizontal aus. Erstellen Sie eine Kennzeichnung an der Wand, wenn ein Rauchgasrohrabzug an der Rückseite und eine Außenluftzufuhr erforderlich sind. **Hinweis:** Berücksichtigen Sie die Höhe der Fußbodenplatte.

## Zulassungsetikett

Abb. 8

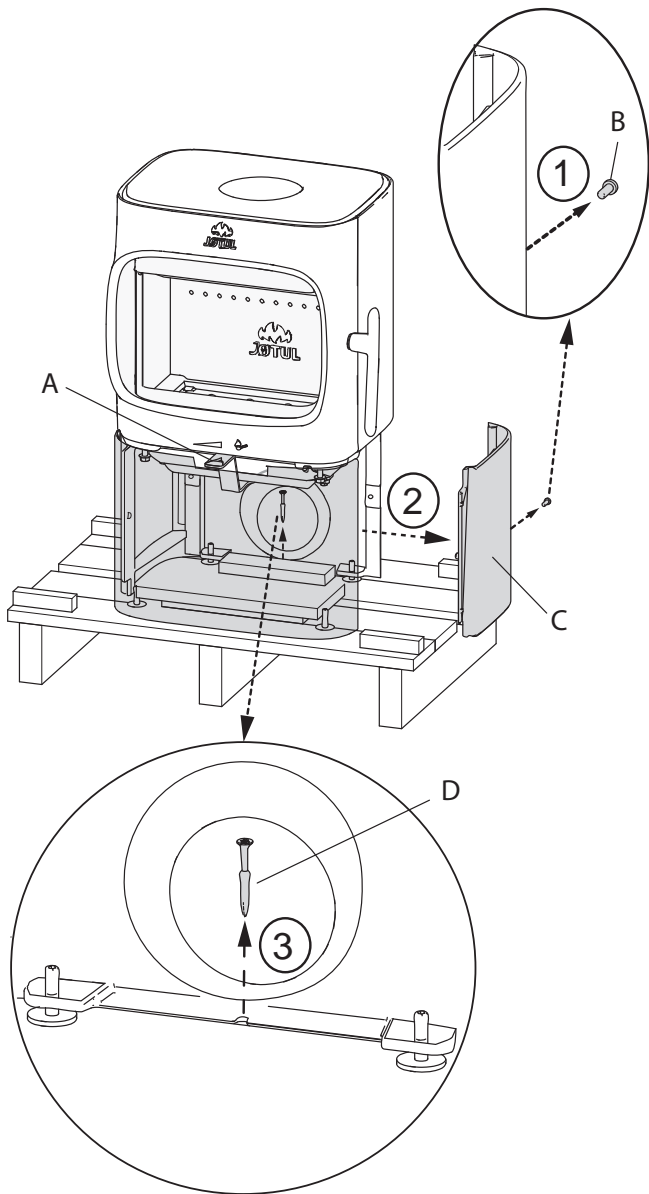


1. Entfernen Sie das Zulassungsetikett (A) aus der Brennkammer und befestigen Sie es mithilfe von Schraube (B) gemäß Abbildung. Ziehen Sie die Schraube mit einem Steckschlüssel fest. **Hinweis:** Schneiden Sie den Draht zur Befestigung des Etiketts nicht ab.

# DEUTSCH

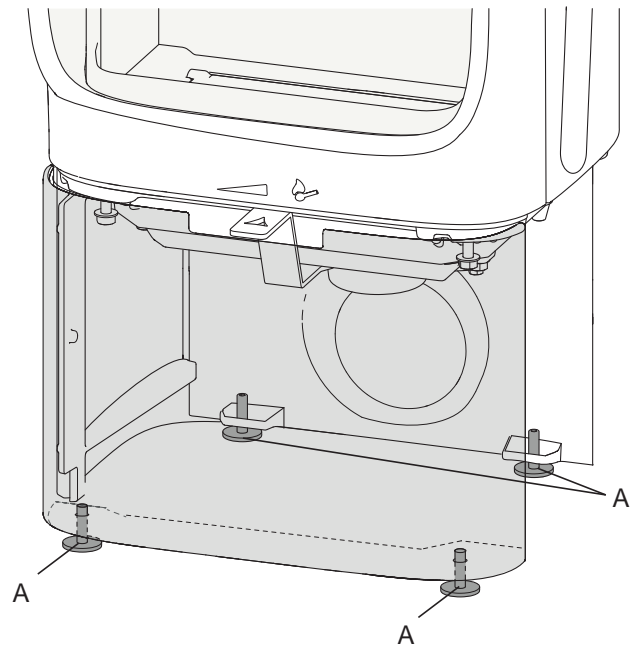
## 4.3 Vorbereitungen für Jøtul F 105 mit Sockel

Abb. 9



1. Entnehmen Sie Handschuhe, Leitblech, Schraubenbeutel, Außenluftanschluss und Adapter aus der Brennkammer.
2. 1. Lösen Sie die Schraube in der Mitte der hinteren Seite der Seitenplatte.  
2. Demontieren Sie die Seitenplatte (C).
3. Entfernen Sie die Transportschraube (D) zur Befestigung des Kaminofens auf der Holzpalette.
3. Prüfen Sie, ob sich der Einstellhebel (A) leicht bewegen lässt.
4. Heben Sie den Kaminofen von der Palette und stellen Sie ihn auf (siehe Abb. 1).

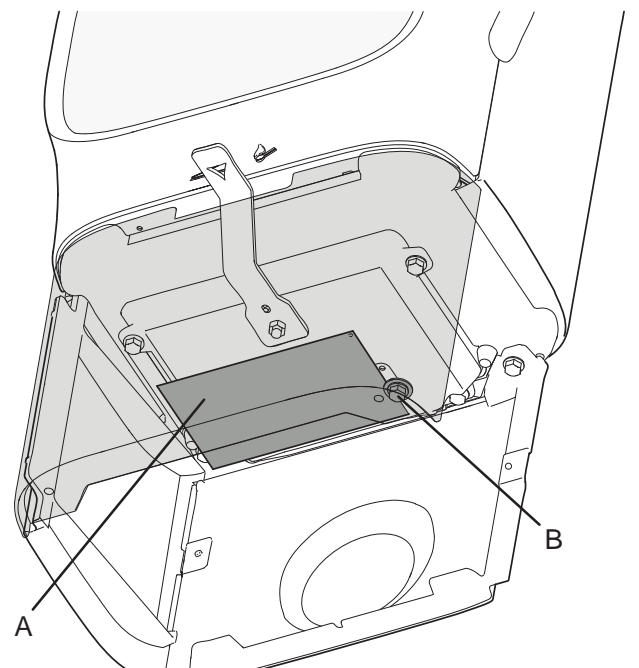
Abb. 10



5. Installieren Sie die Höheneinstellschrauben mit Kunststoffkappen aus dem Schraubenbeutel.
6. Heben Sie den Kaminofen von der Palette.
7. Richten Sie den Kaminofen mit den vier Höheneinstellschrauben auf und horizontal aus. Verwenden Sie den Sechskantschlüssel im Schraubenbeutel. Erstellen Sie eine Kennzeichnung an der Wand, wenn ein Rauchgasrohrabzug an der Rückseite und eine Außenluftzufuhr erforderlich sind. **Hinweis: Berücksichtigen Sie die Höhe der Fußbodenplatte.**

## Zulassungsetikett

Abb. 11

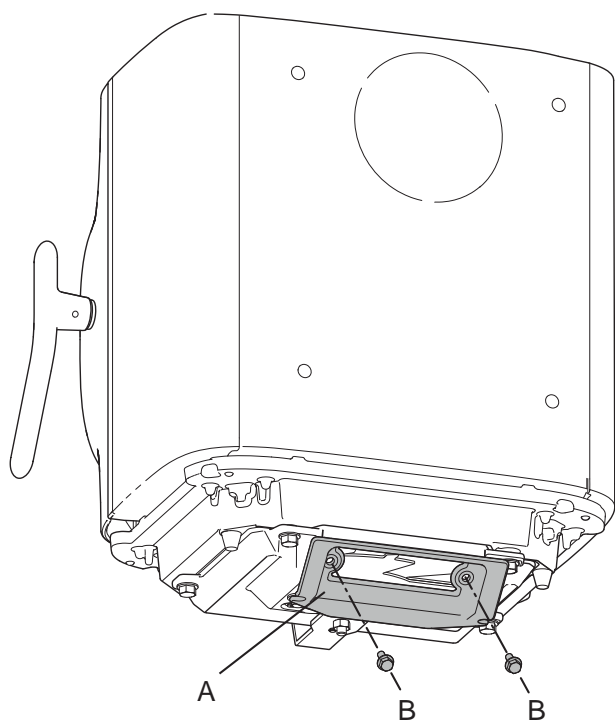


1. Entfernen Sie das Zulassungsetikett (A) aus der Brennkammer und befestigen Sie es mithilfe von Schraube (B) gemäß Abbildung. Ziehen Sie die Schraube mit einem Steckschlüssel fest. **Hinweis: Schneiden Sie den Draht zur Befestigung des Etiketts nicht ab.**



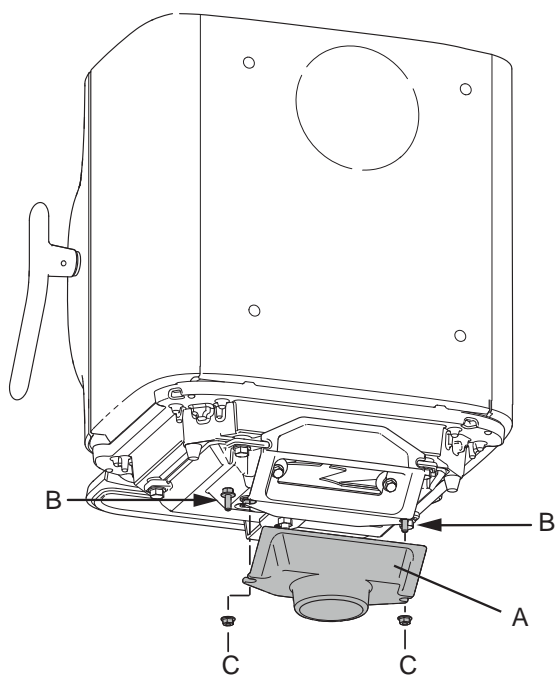
## Außenluftzufuhr durch den Boden

Abb. 12



1. Befestigen Sie den Adapter **(A)** an der Bodenseite der Brennkammer mithilfe der beiliegenden Schrauben **(B)** (Vormontiert auf Jøtul F 105 B).

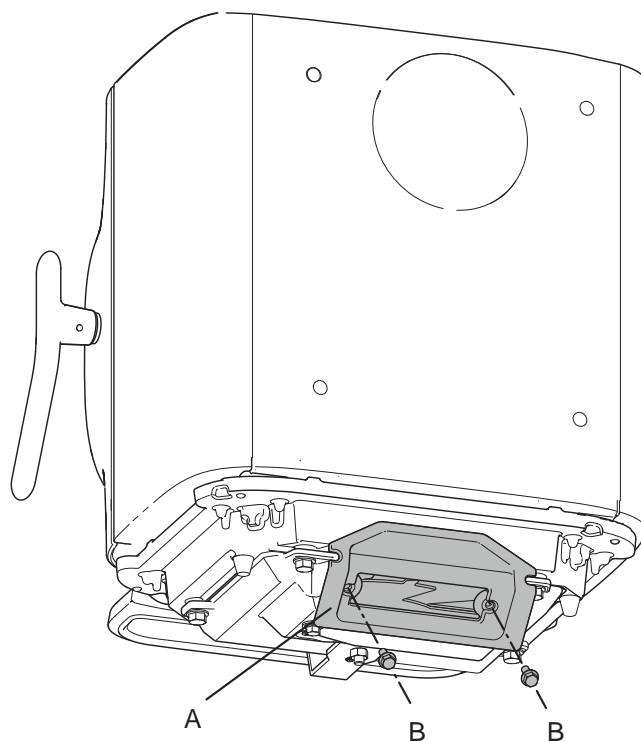
Abb. 13



2. Bringen Sie den Außenluftanschluss **(A)** am Adapter an, indem Sie die beiden Schrauben **(B)** in die Nut einsetzen und mithilfe der Muttern **(C)** befestigen.

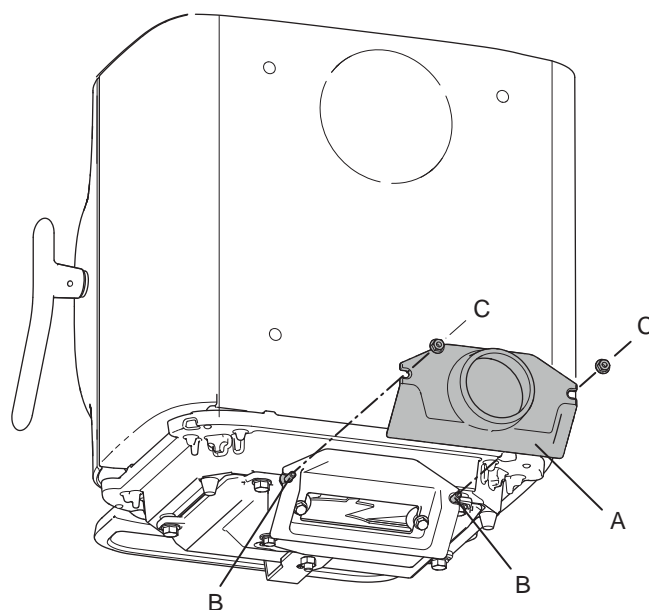
## Außenluftzufuhr durch einen rückseitigen Abzug

Abb. 14



1. Befestigen Sie den Adapter **(A)** an der Brennkammer mithilfe der beiliegenden Schrauben **(B)** (Vormontiert auf Jøtul F 105 B).

Abb. 15



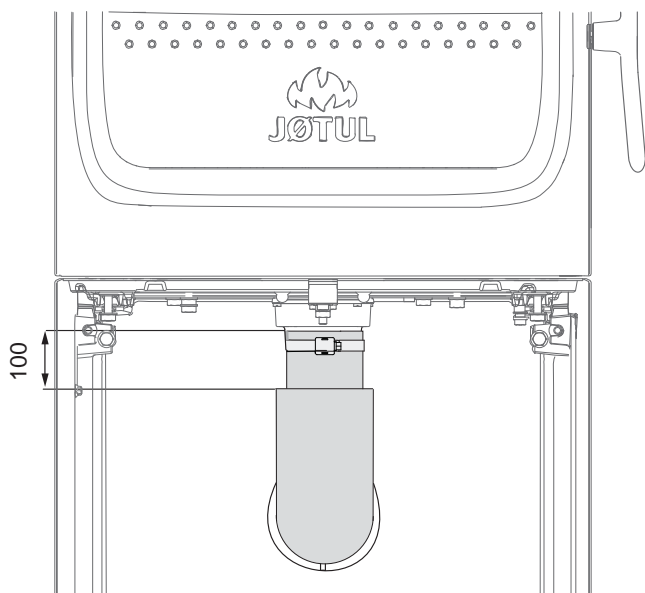
2. Bringen Sie den Außenluftanschluss **(A)** am Adapter an, indem Sie die beiden Schrauben **(B)** in die Nut einsetzen und mithilfe der Muttern **(C)** befestigen.

# DEUTSCH

## Außenluftanschluss durch den Sockel

Durch einen rückseitigen Abzug

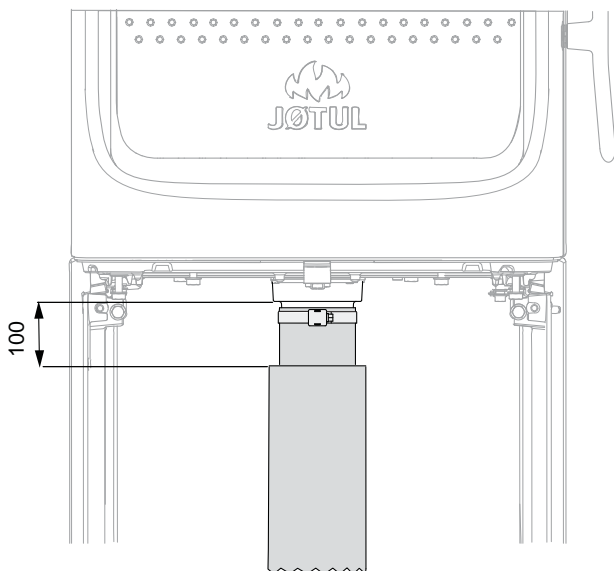
Abb. 16



- Angaben zur Befestigung des  $\varnothing$  80-Rohrs für den Frischlufteinlass (Zusatzausstattung – Art.nr. 51047509) entnehmen Sie dem Handbuch (Art.nr. 10047508), das dem Außenluftset beiliegt. Befestigen Sie den Schlauch per Schlauchklemme am Außenluftanschluss. Die Isolierung des Außenluftschlauchs **endet ca. 100 mm unter der Brennkammer.**

## Durch den Boden

Abb. 17



- Angaben zur Befestigung des  $\varnothing$  80-Rohrs für den Frischlufteinlass (Zusatzausstattung – Art.nr. 51047509) entnehmen Sie dem Handbuch (Art.nr. 10047508), das dem Außenluftset beiliegt. Befestigen Sie den Schlauch per Schlauchklemme am Außenluftanschluss. Die Isolierung des Außenluftschlauchs **endet ca. 100 mm unter der Brennkammer.**

## 4.3 Schornstein und Rauchgasrohr

- Der Kamin darf nur mit einem Schornstein und einem Rauchgasrohr verbunden werden, die für Festbrennstoffkamine mit Rauchgastemperaturen gemäß Abschnitt **2.0 Technische Daten** zugelassen sind.
- Der Schornsteinquerschnitt muss für den Kamin dimensioniert sein. Mithilfe des Abschnitts **2.0 Technische Daten** berechnen Sie den korrekten Schornsteinquerschnitt.
- Geeignet für Mehrfachbelegung. Bei Mehrfachbelegung muss der Schornstein – abhängig von den bauseitigen Verhältnissen - laut EN 13384-2 genehmigt sein. Hinweis: Informieren Sie sich in den geltenden Regelungen und Vorschriften darüber, was zulässig ist. Selbst ein hervorragender Schornstein kann unzureichend funktionieren, wenn er falsch verwendet wird.
- Der Schornstein muss gemäß den Installationsanweisungen des Schornsteinlieferanten befestigt werden.
- Bevor ein Loch im Schornstein angebracht wird, sollte das Produkt testweise montiert werden, damit eine korrekte Kennzeichnung des Kamins und des Schornsteinlochs erfolgen kann. Die minimalen Abstände gehen aus **Abb. 1** hervor.
- Stellen Sie sicher, dass das Rauchgasrohr über die gesamte Strecke zum Schornstein ansteigt.
- Stellen Sie sicher, dass der Bereich am Abzug an der Rückseite und an der Oberseite gekehrt werden kann. Nutzen Sie bei Bedarf ein Rauchgasrohr mit Reinigungsklappe.
- Der empfohlene Schornsteinzug geht aus dem Abschnitt **2.0 Technische Daten** hervor. Die Rauchrohrabmessungen mit dem entsprechenden Querschnitt gehen aus Abschnitt **2.0 Technische Daten** hervor.

**Hinweis:** Die minimal empfohlene Schornsteinlänge beträgt 3,5 m ab dem Rauchgasrohreinsetz. Bei einem zu starken Zug kann ein Dämpfer für das Rauchgasrohr installiert und zur Zugminderung eingesetzt werden.

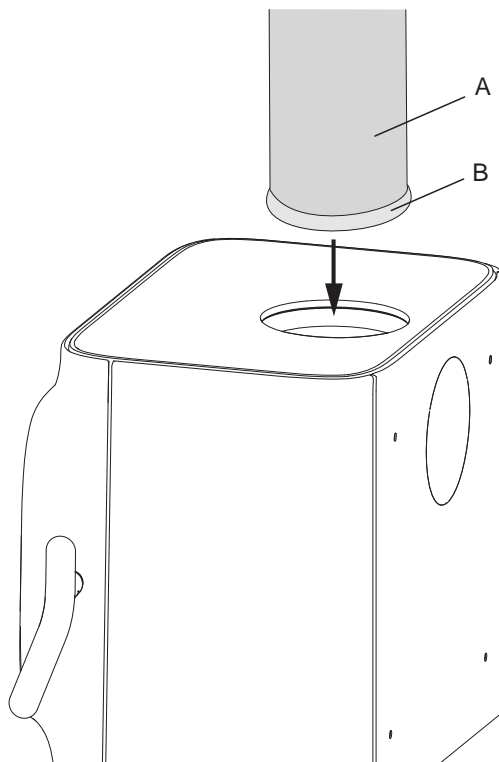
## Betrieb bei verschiedenen Witterungsbedingungen

Der Wind kann sich mit seinen verschiedenen Böenlasten maßgeblich auf die Funktionsweise des Schornsteins auswirken. Eine Einstellung der Luftzufuhr kann notwendig sein, um eine gute Verbrennung zu erzielen.

#### 4.4 Rauchgasrohr bei Abzug an der Oberseite anbringen

Das Produkt wird werkseitig mit dem Rauchabzug an der Oberseite ausgeliefert.

Abb. 18

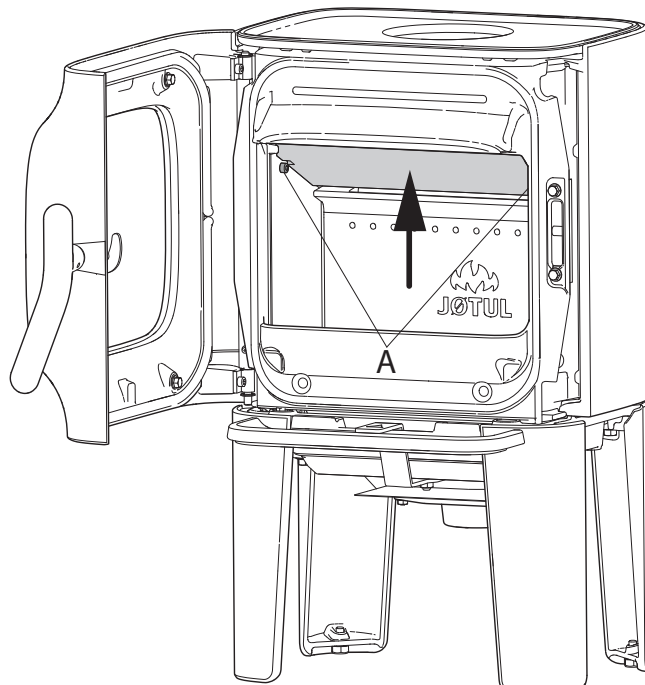


1. Führen Sie das Rauchgasrohr (A) durch die Deckplatte und positionieren Sie es im Rauchabzug an der Oberseite.
2. Schließen Sie die Verbindung mit einer Dichtung (B).

#### 4.5 Rauchgasrohr bei Abzug an der Rückseite anbringen

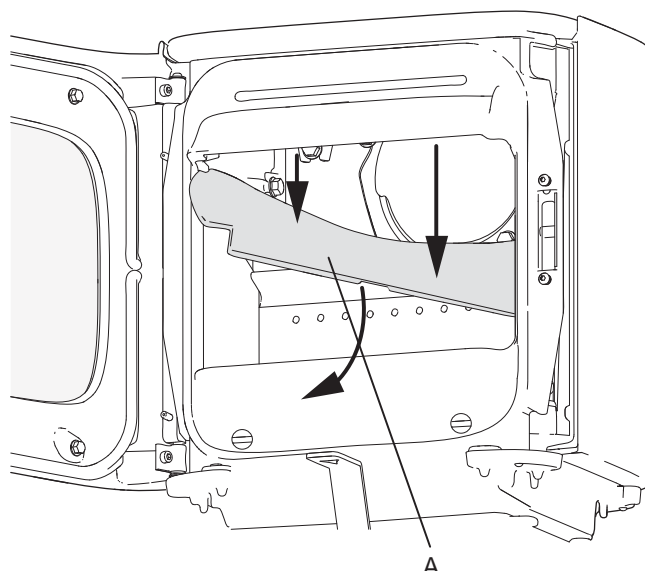
Das Produkt wird werkseitig mit dem Rauchabzug an der Oberseite ausgeliefert. Wenn Sie einen Abzug an der Rückseite wünschen, gehen Sie wie folgt vor:

Abb. 19



1. Entfernen Sie das Leitblech, indem Sie es am rückseitigen Rand anheben. Drehen Sie es anschließend aus der Brennkammer heraus. Die beiden Schrauben entfernen.

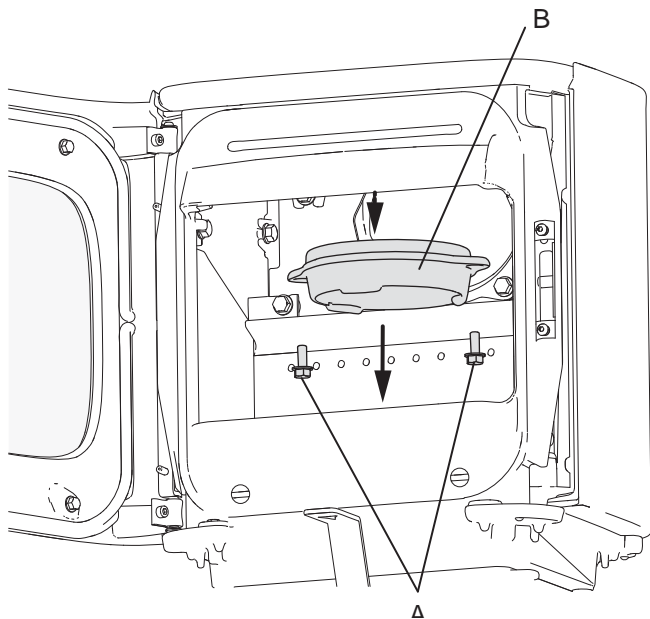
Abb. 20



1. Positionieren Sie das Produkt an der korrekten Stelle. Siehe **Abb. 1**.
2. Entfernen Sie das Auslassleitblech (A).

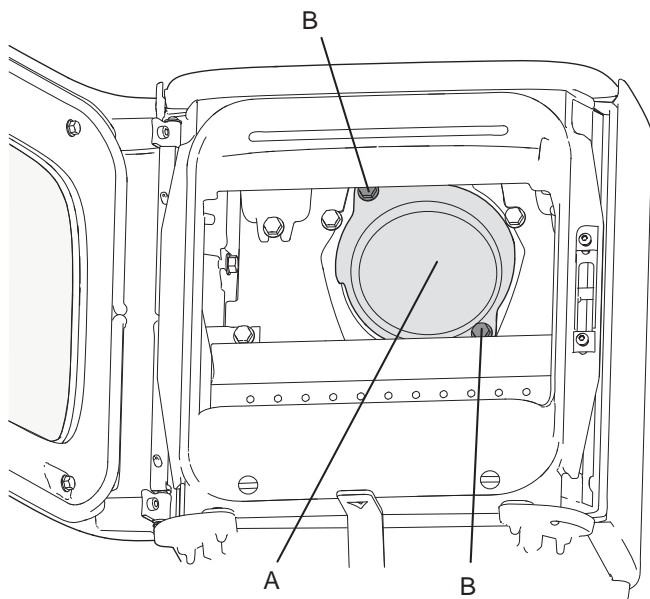
# DEUTSCH

Abb. 21



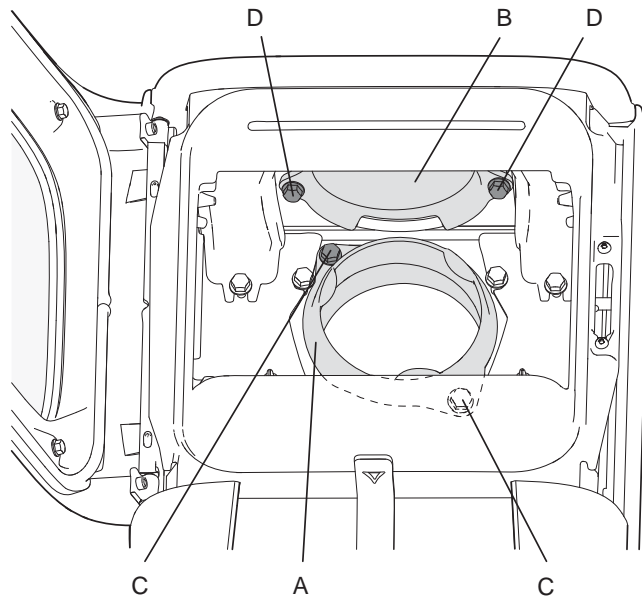
3. Lösen Sie die Schrauben (A) und entfernen Sie den Rauchabzug (B) aus dem Abzug an der Oberseite.

Abb. 22



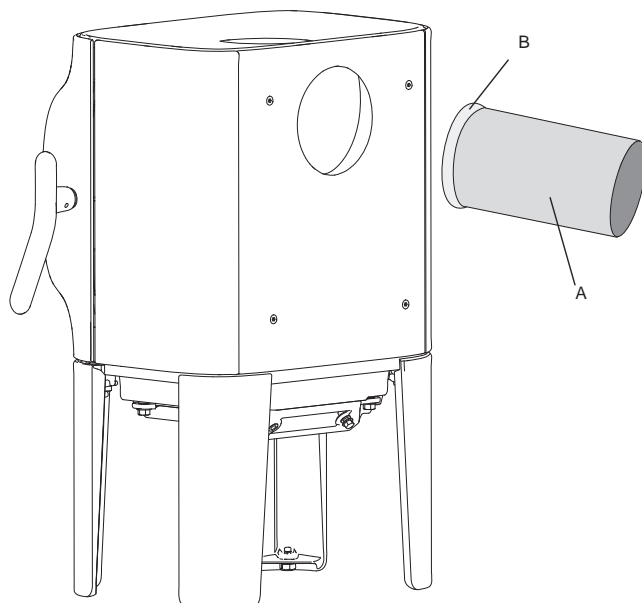
4. Lösen Sie die Schrauben (B). Entfernen Sie die Abdeckung (A) vom rückseitigen Abzug aus dem Innenbereich der Brennkammer.

Abb. 23



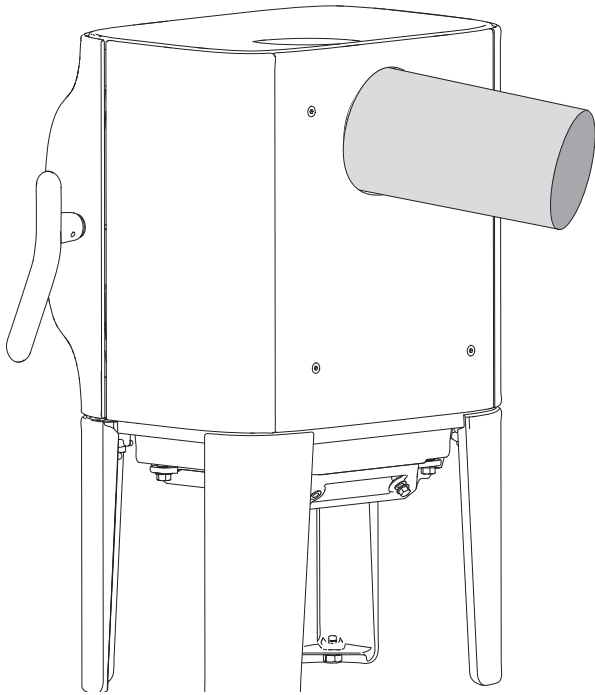
5. Befestigen Sie den Rauchabzug (A) am rückseitigen Abzug mithilfe der beiden Schrauben (C) aus dem Innenbereich der Brennkammer.
6. Befestigen Sie die Abdeckung (B) am Abzug an der Oberseite mithilfe der beiden Schrauben (D) aus dem Innenbereich der Brennkammer.
7. Installieren Sie das Auslassleitblech (Abb. 24) wieder.
8. Positionieren Sie das Leitblech (Abb. 23).

Abb. 24



9. Bringen Sie die Dichtung (B) am Rand des Rauchgasrohrs (A) an.

Abb. 25



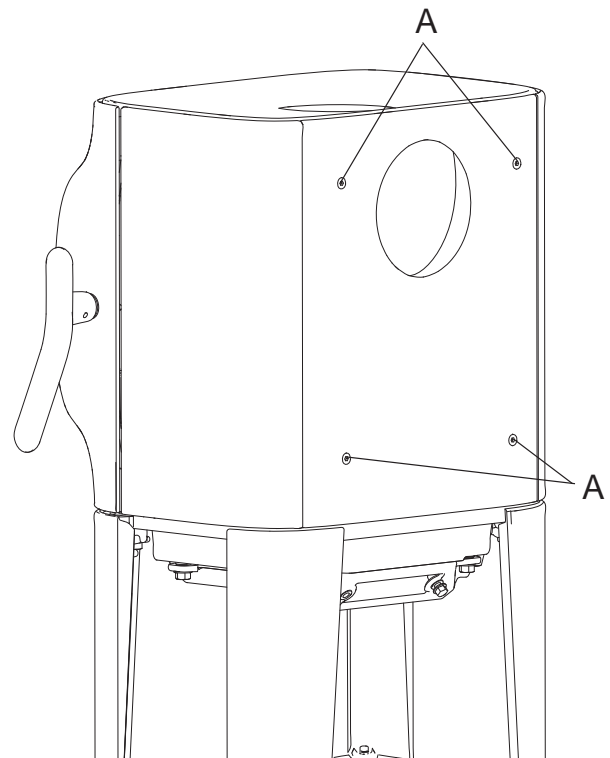
10. Führen Sie das Rauchgasrohr in den rückseitigen Abzug ein.

**Hinweis:** Die Verbindungen bzw. Rauchgasrohre müssen vollständig abgedichtet werden. Luftlecks können die korrekte Funktionsweise beeinträchtigen.

## Produkt ohne Konvektionsplatte

**Hinweis:** Wenn Sie keine Konvektionsplatte verwenden, gelten für das Produkt andere Einrichtungsbedingungen (siehe Abb. 1).

Abb. 26



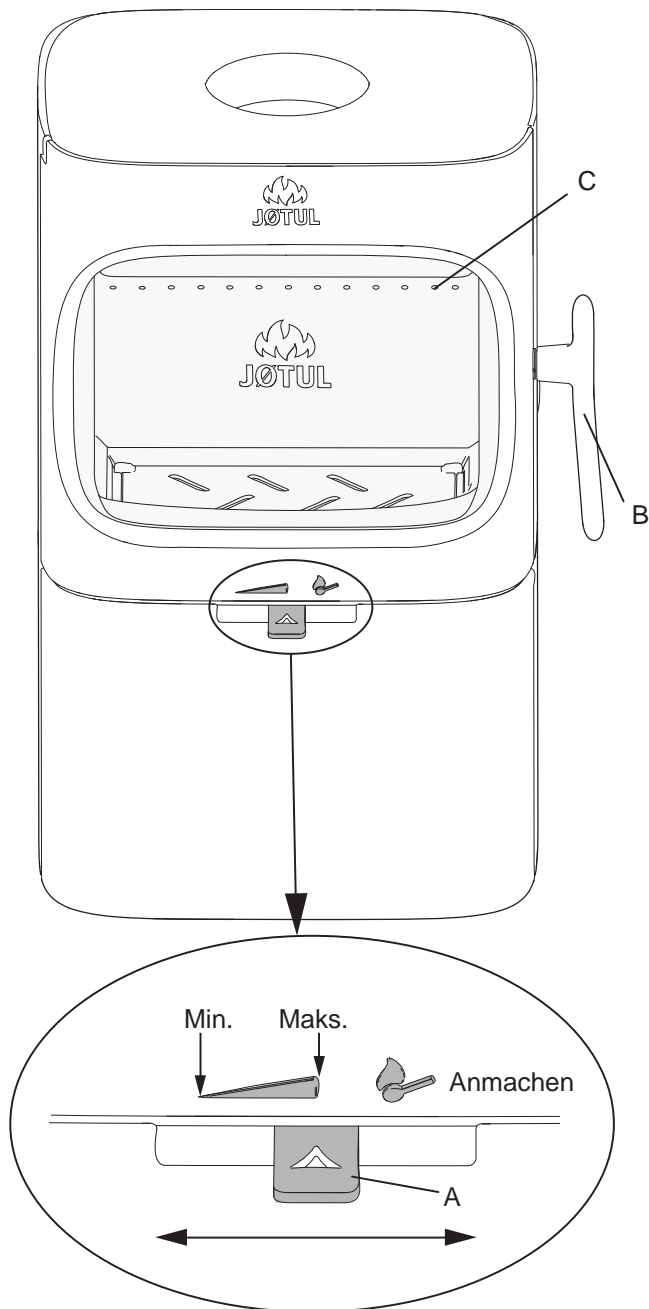
1. Wenn die Konvektionsplatte nicht an der Brennkammer verwendet wird, bringen Sie die vier Schrauben **(A)** wieder an. Verwenden Sie den Sechskantschlüssel aus dem Schraubenbeutel

# DEUTSCH

## 4.6 Leistungsprüfung

Kontrollieren Sie nach der Produktmontage stets den Einstellhebel. Er sollte sich einfach bewegen lassen und einwandfrei funktionieren.

Abb. 27



**Jøtul F 105 ist mit folgenden Bedienoptionen ausgestattet:**

### Luftzufuhr (A)

Linksstellung: Minimum  
Mittelstellung: Maximum  
Rechtsstellung: Zündvorgang

### Türgriff (B)

Lässt sich durch Ziehen am Griff öffnen.

**Stapelhöhe (C)** für das Holz. (Die Öffnungen dürfen nicht abgedeckt sein).

## 5.0 Tägliche Nutzung

### Geruch beim erstmaligen Benutzen des Kamins

Wenn der Kamin zum ersten Mal genutzt wird, kann ein Gas mit einem leicht störenden Geruch austreten. Dies liegt daran, dass der Anstrich trocknet. Dieses Gas ist ungiftig. Dennoch sollte Raum gründlich gelüftet werden. Lassen Sie das Feuer mit starkem Zug brennen, bis sich das Gas komplett verflüchtigt hat und weder Rauch noch Geruch wahrgenommen werden können.

### Tipps fürs Heizen

**Hinweis:** Holz, das im Außenbereich oder in einer kalten Umgebung gelagert wurde, sollten 24 h vor der Verwendung nach innen gebracht werden, damit sie Raumtemperatur annehmen können.

Es bestehen mehrere Möglichkeiten, den Kaminofen zu beheizen. Achten Sie jedoch stets darauf, womit Sie den Ofen befeuern. Siehe Abschnitt "Holzqualität".

**Wichtiger Hinweis!** Eine unzureichende Luftzufuhr kann eine unvollständige Verbrennung, hohe Emissionswerte und einen niedrigen Wirkungsgrad verursachen.

### Holzqualität

Als Qualitätsholz bezeichnen wir die meisten bekannten Holzarten wie Birke, Fichte und Kiefer.

**Das Holz sollten getrocknet werden, damit der Feuchtigkeitsgehalt nicht über 20% liegt.**

Dazu müssen das Holz im Spätwinter gesägt werden. Zerhacken und stapeln Sie das Holz so, dass eine gute Ventilation vorliegt. Holzstapel sind mit einer Abdeckung vor Regen zu schützen. Bringen Sie die Scheite im Frühherbst in den Innenbereich und stapeln bzw. lagern Sie sie dort für den Winter.

**Folgende Materialien dürfen unter keinen Umständen als Kaminbrennstoff verwendet werden:**

- Hausmüll, Kunststofftüten usw.
- Angestrichenes oder imprägniertes Holz (extrem giftig).
- Schichtholzplanken.
- Treibholz
- Diese Materialien beschädigen das Produkt und sind außerdem umweltschädlich.

**Hinweis: Verwenden Sie nie Benzin, Paraffin, Brennspritus oder ähnliche Substanzen, um das Feuer zu entzünden. Andernfalls besteht die Gefahr für schwere Verletzungen oder Beschädigungen des Produkts.**



**Anmachholz (klein gespaltenes Holz):**

|                          |           |
|--------------------------|-----------|
| Max. Länge:              | 33 cm     |
| Durchmesser:             | 2-4 cm    |
| Jeweils benötigte Menge: | 6-8 Stück |

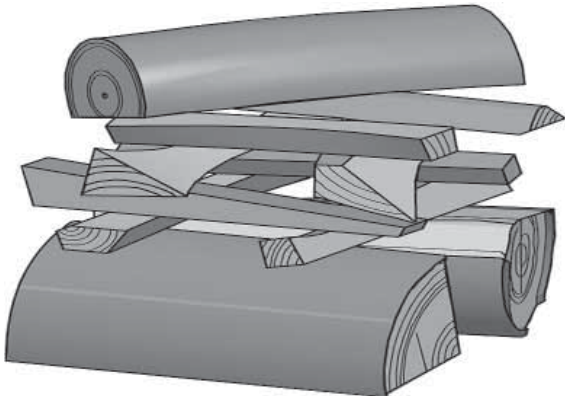
**Holz (Spaltholz):**

|                          |                           |
|--------------------------|---------------------------|
| Empfohlene Länge:        | 20-33 cm                  |
| Durchmesser:             | ca. 8 cm                  |
| Nachlegeintervall:       | ca. alle 45 - 50 min.     |
| Feuergröße:              | 1,1 kg (Nennheizleistung) |
| Max. Anmachholzmenge:    | 2,0 Kg                    |
| Jeweils benötigte Menge: | x 2                       |

Die Nennheizleistung wird erreicht, wenn die Luftzufuhr (**Abb. 27**) etwa zu 50% geöffnet ist und der Zündungsregler (**Abb. 27**) geschlossen ist.

**Erstes Anmachen**

Öffnen Sie Luftzufuhr und Zündungsregler, indem Sie die Griffe (**Abb. 27**) vollständig herausziehen. Falls erforderlich, halten Sie die Tür leicht geöffnet. (Tragen Sie einen Handschuh o.s.ä., um Ihre Hand vor heißen Griffen zu schützen.)

**Abb. 28**

- Legen Sie zwei Scheite auf den Boden der Brennkammer und stapeln Sie schichtweise Anmachholz darüber.
- Legen Sie oben auf den Stapel einen mittelgroßen Scheit.
- Legen Sie 2-3 Briketts oder Anmachholzstücke unter die oberste Anmachholzschicht und entzünden Sie das Feuer.
- **Hinweis:** Der Holzstapel sollte maximal bis direkt unter die horizontalen Löcher reichen. Die Löcher dürfen nicht blockiert werden.
- Schließen Sie den Zündungsregler (**Abb. 32 B**), wenn das Holz ordentlich Feuer gefangen hat und stabil brennt.
- Sie können per Luftzufuhr (**Abb. 32**) die Verbrennungsintensität regeln und so die gewünschte Wärmemenge einstellen.
- Stellen Sie sicher, dass die Nachverbrennung (Sekundärverbrennung) startet. Dies ist am besten an gelb flackernden Flammen vor den Löchern unter dem Leitblech erkennbar.
- Bei einem normalen Luftstrom können Sie die Tür schließen, woraufhin das Feuer weiter brennt.

**Brennholz nachlegen**

Legen Sie häufig geringe Mengen von Brennstoff im Kaminofen nach. Wenn sich zu viel Brennstoff im Kaminofen befindet, kann die entstehende Hitze eine extreme Belastung für den Schornstein darstellen. Legen Sie daher nicht zu viel Brennstoff nach. Schwelende Feuer sollten vermieden werden, da diese die höchsten Emissionen verursachen. Das perfekte Feuer brennt intensiv, wobei der Rauch aus dem Schornstein nahezu unsichtbar ist.

**5.1 Überhitzungsgefahr**

Der Kamin darf bei seiner Benutzung niemals überhitzt werden.

Zu einer Überhitzung kommt es durch zu viel Brennstoff und bzw. oder Luft, was zu einer übermäßigen Wärmeentwicklung führt. Eine Überhitzung ist daran erkennbar, dass Teile des Kamins rot glühen. Wenn dies der Fall ist, muss die Öffnung der Luftzufuhr sofort verringert werden.

Wenn Sie vermuten, dass der Kamin nicht korrekt zieht (zu viel oder zu wenig), lassen Sie sich von Fachpersonal beraten. Weitere Informationen entnehmen Sie Abschnitt **4.4 Schornstein und Rauchgasrohr**.

**5.2 Entfernung der Asche**

Jøtul F 105 verfügt über einen Aschenkasten, der ein einfaches Entfernen der Asche ermöglicht.

- Entfernen Sie nur dann Asche, wenn der Kamin abgekühlt ist.
- Schaben Sie die Asche durch den Rost im inneren Boden, wodurch sie in den Aschenkasten fällt. Tragen Sie einen Handschuh o.s.ä., um Ihre Hand zu schützen. Fassen Sie den Aschenkasten am Griff an und heben Sie den Kasten heraus. Stellen Sie sicher, dass der Aschenkasten nie zu voll ist. Andernfalls kann keine Asche mehr durch den Rost in den Aschenkasten fallen.
- Sorgen Sie vor dem Schließen der Tür dafür, dass der Aschenkasten komplett hereingeschoben wird.

**6.0 Pflege****6.1 Reinigung des Sichtfensters**

Das Produkt ist mit einer Luftreinigung für das Sichtfenster ausgestattet. Durch die Luftzufuhröffnung wird Luft oben im Produkt angesaugt und an der Innenseite des Sichtfensters entlang nach unten geführt.

Dennoch verbleibt je nach den örtlichen Luftzugverhältnissen und der Einstellung der Luftzufuhr immer noch etwas Ruß am Sichtfenster. Normalerweise verbrennt der Großteil der Rußschicht bei vollständig geöffneter Luftzufuhr, und das Feuer brennt mit starker Flamme.

**Nützlicher Hinweis!** Verwenden Sie zur einfachen Reinigung des Sichtfensters ein mit warmem Wasser angefeuchtetes Papiertuch, und fügen Sie etwas Asche aus der Brennkammer hinzu. Reiben Sie mit dem Papiertuch über das Sichtfenster, und waschen Sie es anschließend mit klarem Wasser. Gut abtrocknen. Falls das Sichtfenster sorgfältiger gereinigt werden muss, wird ein Glasreiniger empfohlen (*beachten Sie die Gebrauchsanweisung auf der Flasche*).

# DEUTSCH

## 6.2 Reinigung und Rußentfernung

An den Innenflächen des Kamins können sich während der Nutzung Rußablagerungen ansammeln. Ruß ist ein wirksamer Isolator und reduziert dadurch die Heizleistung des Kamins. Wenn sich bei der Nutzung des Produkts Rußablagerungen ansammeln, lassen sich diese einfach per Rußentferner beseitigen.

Damit sich im Kamin keine Schicht aus Wasser und Teer bildet, sollten sie regelmäßig hohe Feuertemperaturen zulassen. So wird die Schicht entfernt. Eine jährliche Innereinigung ist erforderlich, um die maximale Heizleistung des Produkts zu erzielen. Es empfiehlt sich, dies zusammen mit der Reinigung von Schornstein und Rauchgasrohren auszuführen.

## 6.3 Rauchgasrohre zum Kamin kehren

Rauchgasrohre müssen über die Rauchgasrohr-Reinigungsklappe oder die Türöffnung gekehrt werden. Leitblech und Auslassleitblech müssen zunächst demontiert werden.

## 6.4 Kaminprüfung

Jøtul empfiehlt eine sorgfältige Prüfung des Kamins durch den Benutzer, nachdem das Produkt gekehrt bzw. gereinigt wurde. Untersuchen Sie alle sichtbaren Oberflächen auf Risse. Kontrollieren Sie ebenfalls, ob alle Verbindungen abgedichtet sind und ob die Dichtungen korrekt platziert sind. Verschlissene oder deformierte Dichtungen müssen ersetzt werden.

Reinigen Sie die Dichtungsritze sorgfältig. Tragen Sie Keramikklebstoff auf (erhältlich bei Ihrem lokalen Jøtul-Händler) und drücken Sie die Dichtung fest an. Die Verbindung trocknet schnell.

## 6.5 Äußere Pflege

**Lackierte Produkte** können nach mehreren Jahren ihre Farbe ändern. Die Oberfläche sollte gereinigt werden. Lose Partikel sind abzubürsten, bevor neue Farbe aufgetragen wird.

**Emailierte Produkte** dürfen nur mit einem sauberen, trockenen Tuch abgewischt werden. Kein Seifenwasser verwenden. Jegliche Flecken lassen sich mit Reinigungsmitteln (z. B. *Ofenreiniger*) entfernen.)

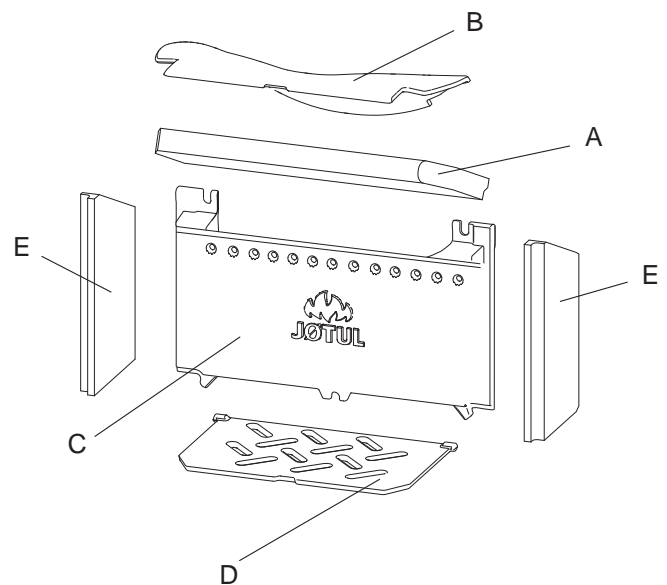
## 7.0 Wartung

**Warnung! Unberechtigte Änderungen am Produkt sind nicht zulässig! Es dürfen nur Originalersatzteile verwendet werden!**

### 7.1 Wartung/Austausch von Teilen in der Brennkammer

**Hinweis: Verwenden Sie Werkzeuge mit größter Sorgfalt! Andernfalls können die Vermiculitplatten beschädigt werden.**

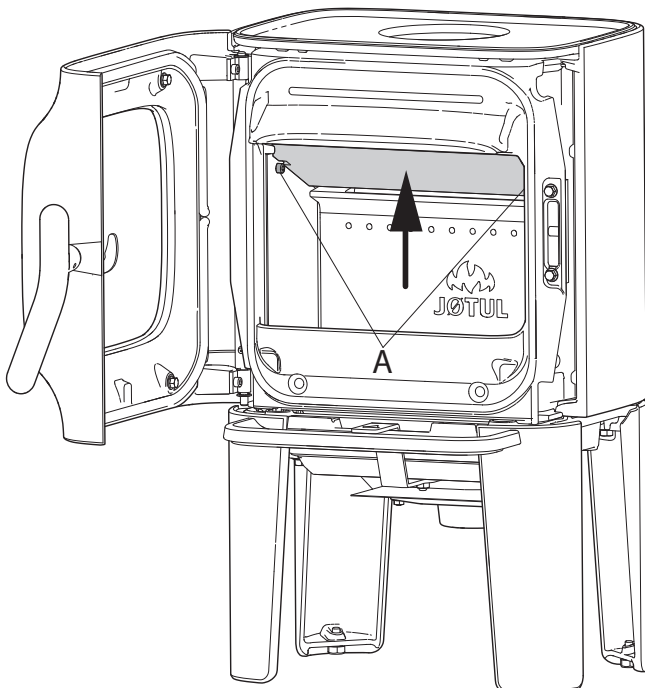
Abb. 29



- 2. Leitblech:** Entfernen Sie das Leitblech, indem Sie es am rückseitigen Rand anheben. Drehen Sie es anschließend aus der Brennkammer heraus. Die beiden Schrauben entfernen.
- 3. Auslassleitblech:** Heben Sie den vorderen Rand des Auslassleitblechs (**B**) nach oben und unten und drehen Sie es aus der Brennkammer heraus.
- 4.** Heben Sie den **Aschenrost (D)** im mittleren Schlitz vorn an und heben Sie den Aschenkasten aus der Brennkammer.
- 5. Hintere Brennerplatte (C):** Entfernen Sie die drei Schrauben, die die Brennerplatte befestigen. Heben Sie eine Brennerplattenseite an und drehen Sie sie aus der Brennkammer heraus.



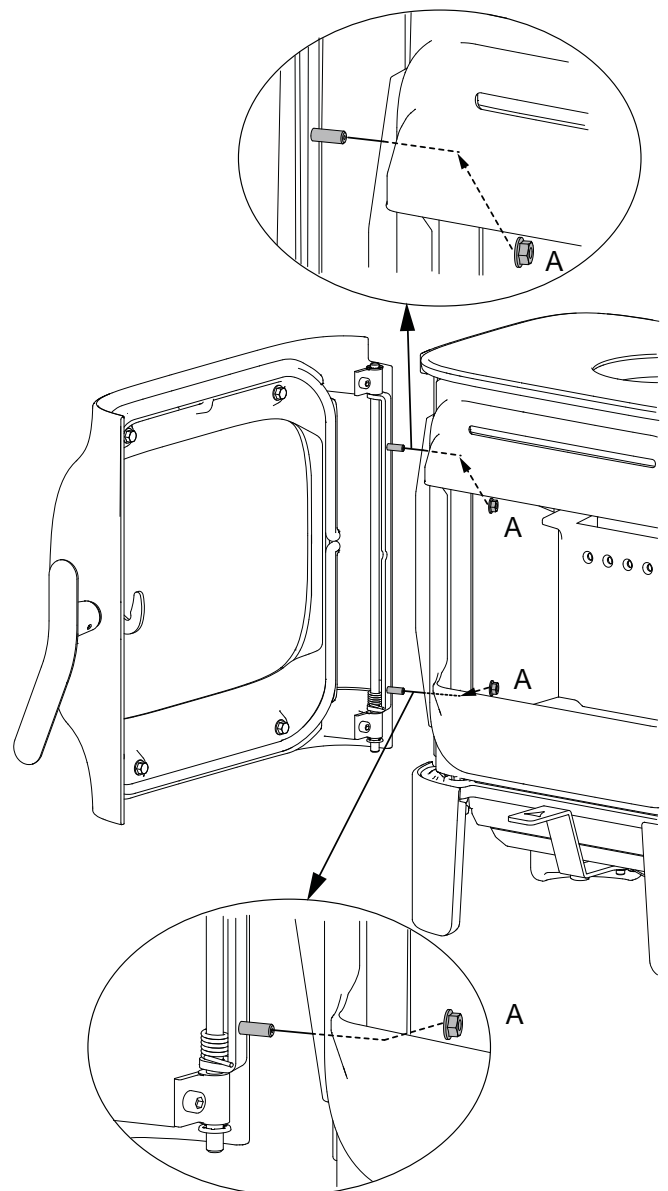
Abb. 30



1. Entfernen Sie das Leitblech, indem Sie es am rückseitigen Rand anheben. Drehen Sie es anschließend aus der Brennkammer heraus. Die beiden Schrauben entfernen.

## 7.2 Glas und Dichtungen in der Tür ersetzen

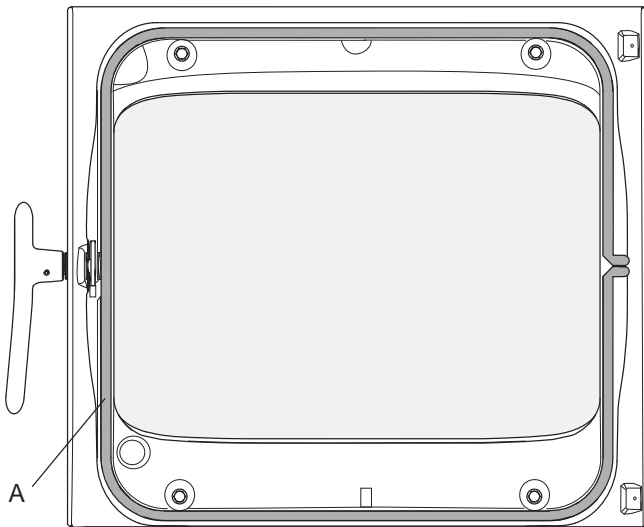
Abb. 31



1. Lösen Sie die Muttern (**A**) und haken Sie die Tür aus. Legen Sie sie vorsichtig auf dem Karton ab.

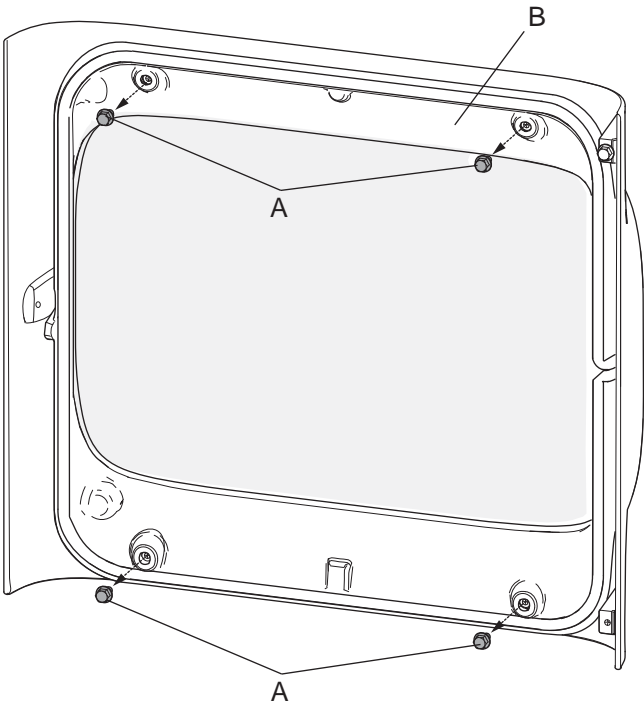
# DEUTSCH

Abb. 32



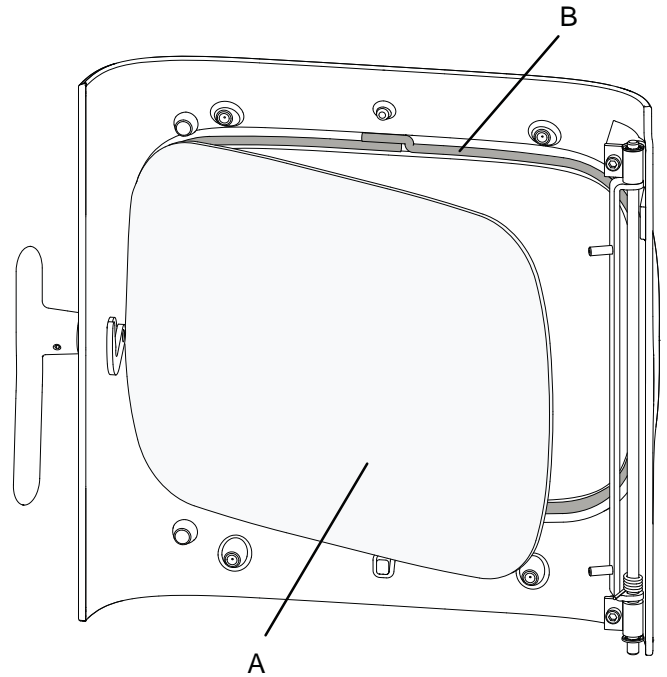
1. Entfernen Sie die Dichtung (A) auf der Türinnenseite, reinigen Sie die Dichtungsnut und kleben Sie eine neue Dichtung ein.

Abb. 33



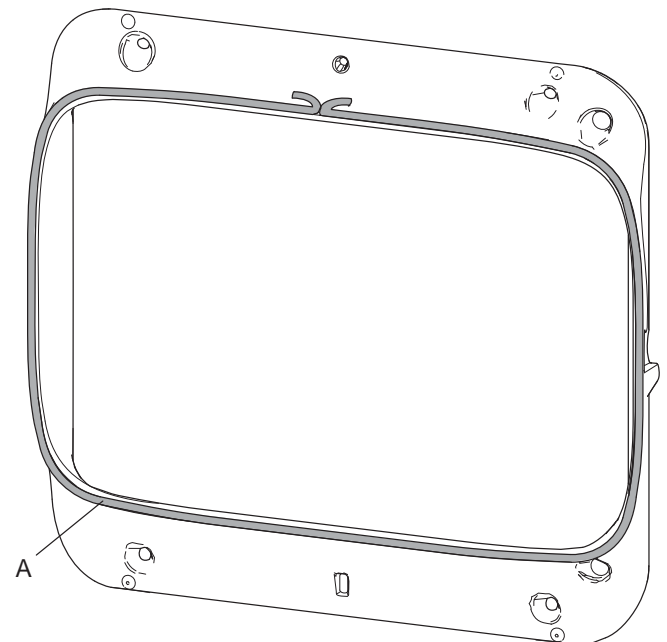
2. Wenn eine Dichtung oder Scheibe ersetzt werden muss, entfernen Sie zunächst den Türgriff (siehe 2-4).
3. Lösen Sie die Scheibenhalterung (B), die mit 4 Schrauben befestigt wird (A). Hinweis: Die Scheibe sitzt lose in der Tür. Achten Sie darauf, dass die Scheibe nicht hinausfällt, wenn die Glashalterung gelöst wurde.

Abb. 34



4. Entfernen Sie die Scheibe (A) vorsichtig. Entfernen Sie die Dichtungen (B) und (C). Reinigen Sie die Dichtungsnuten.
5. Kleben Sie neue Dichtungen an.

Abb. 35



6. Entfernen Sie die alte Dichtung (A) und reinigen Sie die Nuten. Kleben Sie eine neue Dichtung an.
7. Bringen Sie alle Komponenten wieder an, nachdem sämtliche beschädigten Dichtungen ersetzt wurden.

## 8.0 Zusatzausstattung

### 8.1 Fußbodenplatten

|  |                    |
|--|--------------------|
| Glas                                     | - Art.nr. 50049162 |
| Glas mit Öffnung für die Außenluftzufuhr | - Art.nr. 50049131 |
| Stahl                                    | - Art.nr. 51049133 |

### 8.2 Außenluftanschluss

Außenluftanschluss, Ø 80 mm - Kat.nr. 51047509

### 8.3 Specksteinaufsatzkit

Kat.nr. 51049066

### 8.4 Aschenleiste für Jøtul F 105 mit Beine

BP - Kat.nr. 51049065  
WHE - Kat.nr. 51049516

### 8.5 Aschenkastengriff

BP - Kat.nr. 51049070

## 9.0 Recycling

### 9.1 Recyclingverpackung

**Ihr Kamin wird mit der folgenden Verpackung geliefert:**

- Eine Holzpalette kann zersägt und im Kamin verbrannt werden.
- Verpackungskarton ist auf einem Recyclinghof zu entsorgen.
- Kunststoffbeutel sind auf einem Recyclinghof zu entsorgen.

### 9.2 Kaminrecycling

**Der Kamin besteht aus folgenden Materialien:**

- Metall, das auf einem Recyclinghof zu entsorgen ist.
- Glas, das als Sondermüll entsorgt werden muss. Das im Kamin verbaute Glas darf **nicht** im normalen Glasmüll entsorgt werden.
- Brennerplatten aus Vermiculit, die in Normalmüll entsorgt werden können.

## 10.0 Garantiebedingungen

### 1. Umfang unserer Garantie:

Jøtul AS garantiert, dass externe Gusseisenteile zum Kaufzeitpunkt frei von Material- oder Herstellungsfehlern sind. Sie können die Garantie für die externen Gusseisenteile auf 25 Jahre ab Lieferdatum verlängern, indem Sie das Produkt im Internet unter [jotul.com](http://jotul.com) registrieren und die Garantieverlängerungskarte innerhalb von drei Monaten nach dem Kauf drucken. Wir empfehlen, die Garantiekarte zusammen mit dem Kaufbeleg aufzubewahren. Jøtul AS garantiert ebenfalls, dass Stahlplattenteile zum Kaufzeitpunkt frei von Material- oder Herstellungsfehlern sind, und diese Garantie gilt 5 Jahre ab Lieferdatum.

Die Garantie gilt nur unter der Bedingung, dass der Kaminofen von Fachpersonal gemäß den geltenden Gesetzen und Regelungen sowie der Montage- und Bedienungsanleitung von Jøtul installiert wurde. Reparierte Produkte und Ersatzteile werden innerhalb der ursprünglichen Gewährleistungsfrist garantiert.

### 2. Folgendes ist von der Garantie ausgeschlossen:

- 2.1. Schäden an Verbrauchsmaterialien wie Brennerplatten, Lüftungsgittern, Rauchgasleitblechen, Dichtungen usw., da sich deren Zustand aufgrund einer normalen Abnutzung im Laufe der Zeit verschlechtert.
- 2.2. Schäden infolge unsachgemäßer Wartung, Überhitzung, einer Verwendung ungeeigneter Brennstoffe (Beispiele für ungeeignete Brennstoffe: Treibholz, imprägniertes Holz, Bretterverschnitt, Spanplatten usw.) oder von zu feuchtem/nassem Holz.
- 2.3. Installation von Zusatzausstattung zur Anpassung lokaler Zugverhältnisse, Luftzufuhr oder anderer Umstände, die sich Jøtuls Einflussnahme entziehen.
- 2.4. Wenn ohne Jøtuls Zustimmung oder Originalteile Änderungen/Modifikationen am Kamin vorgenommen wurden.
- 2.5. Schäden während der Lagerung bei einem Händler oder beim Transport von einem Händler oder während der Installation.
- 2.6. Produkte, die von nicht-autorisierten Verkäufern verkauft werden, wenn Jøtul ein selektives Vertriebssystem nutzt.
- 2.7. Verbundene Kosten (z.B. Transport-, Arbeits-, Reisekosten usw.) oder indirekte Schäden.

Pelletsöfen, Glas-, Stein-, Beton-, Emaille- und Lackoberflächen (z.B. Abplatzen, Rissbildung, Blasenbildung, Verfärbung usw.) unterliegen den nationalen Bestimmungen zum Verkauf von Verbrauchsgütern. Diese Garantie gilt für Käufe, die auf dem Gebiet des Europäischen Wirtschaftsraums getätigt werden. Alle Garantieforderungen müssen innerhalb eines angemessenen Zeitraums an Ihren lokalen autorisierten Jøtul-Fachhändler gerichtet werden – spätestens jedoch 14 Tage nach dem Datum, an dem der Fehler oder Defekt erkannt wurde. Siehe Händlerliste auf unserer Website [jotul.com](http://jotul.com).

Wenn Jøtul nicht in der Lage ist, die Verpflichtungen in den oben genannten Garantiebedingungen zu erfüllen, wird ein Ersatzprodukt mit einer ähnlichen Heizleistung kostenlos angeboten.


Jøtul behält sich das Recht vor, jeden Austausch von Teilen oder Dienstleistungen zu verweigern, wenn die Garantie

nicht online registriert wurde. Diese Garantie wirkt sich nicht auf die Rechte aus, die gemäß nationalen Bestimmungen zum Verkauf von Verbrauchsgütern bestehen. Das nationale Beschwerderecht gilt ab dem Kaufdatum und nur gegen Vorlage eines Kaufbelegs bzw. einer Seriennummer.

## Sommaire

|      |                                   |    |
|------|-----------------------------------|----|
| 1.0  | Données techniques                | 28 |
| 2.0  | Relations avec les autorités      | 28 |
| 3.0  | Sécurité                          | 29 |
| 4.0  | Installation                      | 37 |
| 5.0  | Utilisation au quotidien          | 45 |
| 6.0  | Maintenance                       | 46 |
| 7.0  | Entretien                         | 47 |
| 8.0  | Équipements disponibles en option | 49 |
| 9.0  | Recyclage                         | 49 |
| 10.0 | Conditions de garantie            | 50 |

Enregistrez votre insert sur [jotul.com](http://jotul.com) pour la garantie de 25 ans.

|   |                |                        |  |
|---|----------------|------------------------|--|
| Product: Jøtul<br>Room heater fired by solid fuel   |                |                        |  |
|    |                |                        |  |
| Standard<br>Minimum distance to adjacent combustible materials<br>Emission of CO in combustion products<br>Flue gas temperature<br>Nominal heat output<br>Efficiency<br>Operation range<br>Fuel type<br>Operational type<br>The appliance can be used in a shared flue. |                |                        |  |
| Country   | Classification | Certification standard | Approved by  |
| Norway  | Klasse II      |                        |  |
| Sweden  | non.           | SP                     | SP Sveriges Provnings- och Forskningsinstitut AB   |
| EUR   | Intermittent   | EN                     | SP Swedish National Testing and Research Institute |
| Follow user's instructions. Use only recommended fuels.<br>Montage- und Bedienungsanleitung beachten.<br>Verwenden Sie nur empfohlenen Brennstoffen.<br>Respektez les consignes d'utilisation. Utilisez uniquement les combustibles recommandés.                        |                |                        |  |
| Lot no: Yxxxx, Year: 200x   |                |                        |  |
| Manufacturer:<br>Jøtul AS<br>POB 1 641<br>N-1602 Fredrikstad<br>Norway  |                | 221546                 |  |

Tous nos produits sont livrés avec une étiquette reprenant le numéro de série et l'année. Reportez ce numéro à l'endroit indiqué dans les instructions d'installation.

N'oubliez pas de le mentionner à chaque fois que vous contactez votre revendeur ou Jøtul.

Lot no. Pin.

## 1.0 Relations avec les autorités

- L'installation d'un poêle est soumise aux lois et réglementations nationales en vigueur. Toutes les réglementations locales, y compris celles se rapportant aux normes nationales et européennes, doivent être respectées lors de l'installation du produit.
- L'installation ne pourra être mise en service qu'après contrôle par un inspecteur habilité suivant les réglementations du pays.
- Avant d'installer un nouveau poêle, adressez-vous aux autorités locales compétentes suivant les réglementations du pays.

## 2.0 Données techniques

|                                      |   |
|--------------------------------------|---|
| Matériau :                           | Fonte   |
| Finition :                           | Peinture / email  |
| Sortie du conduit de raccordement :  | Dessus, arrière   |
| Conduit de raccordement :            | Ø 130 mm<br>section transversale  |
| Raccordement prise d'air extérieur : | Ø 80 mm   |
| <b>Poids de l'appareil :</b>         |   |
| Chambre de combustion                |   |
| - avec pieds courts:                 | 94 kg   |
| - avec pieds <b>longs</b> :          | 97 kg   |
| - avec socle :                       | 107 kg  |
| Dessus en pierre ollaire :           | 14,5 kg   |
| Options Cendrier,                    | dessus en pierre ollaire, raccord d'air extérieur Ø 80 mm, Cendrier pour pieds (Jøtul F 105 LL et SL), poignée du endrier, plaque de convection |

Dimensions de l'appareil, distances : **Voir Fig. 1**

### Données techniques conformes à la norme EN 13240 :

|  |   |
|--|---|
| Puissance nominale :                     | 4,5 kW                                      |
| Débit massique des fumées :              | 4,2 g/s                                     |
| Tirage de cheminée, EN 13240 :           | 12 Pa                                       |
| Tirage recommandé :                      | 14-16 Pa                                    |
| Rendement :                              | 83 % à 5,2 kW                               |
| Émissions de CO (13 % O <sub>2</sub> ) : | 0,09%                                       |
| Émissions de CO (13 % O <sub>2</sub> ) : | 1101 mg/Nm <sup>3</sup>                     |
| NOx à 13 % O <sub>2</sub> :              | 99 mg Nm <sup>3</sup>                       |
| COV à 13 % O <sub>2</sub> :              | 76 mg/Nm <sup>3</sup>                       |
| Consommation d'air:                      | 3,4 litre / sec ou 12,2 m <sup>3</sup> h    |
| Émissions de particules NS 3059 :        | 2,7 g / kg                                  |
| Température de cheminée, EN 13240 :      | 231 °C                                      |
| Température de sortie des fumées :       | 277 °C                                      |
| Poussières :                             | <7 mg/Nm <sup>3</sup> à 13 % O <sub>2</sub> |
| Combustible :                            | Bois exclusivement                          |
| Longueur maximale des bûches :           | 33 cm                                       |
| Consommation horaire :                   | 1,51 kg/h                                   |
| Quantité de bois d'allumage max. :       | 2,0 kg                                      |
| Quantité de bois d'allumage nominal :    | 1,1 kg                                      |
| Fonctionnement :                         | Intermittent                                |

Par fonctionnement intermittent, on entend une utilisation normale du poêle dans laquelle on ajoute du bois lorsqu'il ne reste plus que des braises.

## 3.0 Sécurité

**Remarque : Afin d'assurer un niveau de rendement et de sécurité optimal, l'installation d'un poêle Jøtul doit être confiée à un installateur qualifié (voir [www.jotul.com](http://www.jotul.com) pour la liste complète de nos revendeurs).**

Toute modification de l'appareil par le distributeur, l'installateur ou l'utilisateur final, risque de compromettre le bon fonctionnement de l'appareil et de ses éléments de sécurité. Ceci s'applique également à l'installation d'accessoires ou d'équipements en option qui ne sont pas fournis par Jøtul. Ce risque peut par ailleurs survenir dans le cas où des pièces ou éléments essentiels pour le bon fonctionnement et la sécurité du poêle, ont été désassemblés ou retirés.

Dans tous ces cas, le fabricant ne pourra être tenu responsable pour le produit et le droit de recours à la garantie sera rendu nul et sans effet.

**Remarque :** Certaines parties du poêle, notamment les faces extérieures, deviennent chaudes au cours de l'utilisation. Il convient de faire preuve de prudence !

### 3.1 Mesures de prévention anti-incendie

Toute utilisation du poêle comporte un certain degré de risques. C'est pourquoi, il est indispensable de toujours respecter les consignes de sécurité suivantes :

- Les distances minimales à respecter en utilisant le poêle ressortent de la figure 1. La distance avec les matériaux inflammables spécifiée s'applique à ce poêle.
- Le poêle doit être installé avec un conduit de raccordement normalisé CE.
- La distance minimum entre les tuyaux et les matériaux combustibles doit aussi être respectée
- Assurez-vous que les meubles et autres matériaux inflammables ne sont pas trop rapprochés du poêle. Pas de matériaux inflammables dans un rayon de 900 mm du poêle.
- Laissez le feu s'éteindre de lui-même. Ne tentez jamais d'éteindre le feu avec de l'eau.
- Le poêle devient très chaud lorsqu'il est allumé et peut provoquer des brûlures à la personne qui le touche.
- Attendez que le poêle soit froid pour retirer les cendres. Les cendres pouvant encore contenir des braises, il convient de les recueillir dans un réceptacle ininflammable.
- Il convient d'épandre les cendres à l'extérieur ou de les vider dans un endroit ne présentant aucun risque d'incendie.

#### En cas de feu de cheminée:

- Fermer l'ensemble des trappes et des entrées d'air.
- Maintenir la porte de la chambre de combustion fermée.
- Vérifier toute présence de fumée dans le grenier et dans la cave.
- Contacter le service de sécurité incendie.
- Suite à un feu de cheminée, le poêle et la cheminée doivent être contrôlés par un spécialiste avant toute nouvelle utilisation afin de s'assurer que l'installation est opérationnelle.

## Cheminée en acier

Si vous utilisez une cheminée en acier au-dessus du poêle, montez un tubage non isolé qui sera encastré d'environ 10 mm dans la grille supérieure. Assurez-vous que le joint est correctement en place entre le conduit de fumée et la sortie d'évacuation de fumée. Positionnez ensuite la cheminée métallique conformément aux instructions d'installation du fournisseur.

## 3.2 Le sol

### Sol

Assurez-vous que le sol convient pour un poêle. Se reporter à la section « **2.0 Données techniques** » pour la spécification du poids.

Il est recommandé d'enlever les revêtements situés sous le poêle, si ceux-ci ne sont pas solidaires du sol (parquets flottants).

### Jøtul F 105 SL (pieds courts)

Le poêle Jøtul F 105 SL avec pieds courts peut uniquement être installé sur des sols où aussi bien la surface que la construction en soi sont en matériaux non combustibles. Cela s'applique également si le produit repose sur une plaque de sol. La surface non combustible doit présenter un prolongement d'au moins 500 mm devant le poêle.

**Remarque : Nous déconseillons d'installer le poêle sur un plancher chauffant (à eau ou électrique).**

### Exigences relatives à la protection des sols en bois

La fonction d'une plaque de sol est de protéger le sol et les matériaux inflammables contre d'éventuelles braises.

Le F 105 sur pieds doit être installé sur une plaque de sol dessous et devant suivant la réglementation nationale.

**Note !** Rien ne doit être rangé sous le F 105, risque d'incendie.

Jøtul recommande de retirer tout revêtement de sol combustible (linoléum, moquette, etc.) sur la surface couverte par la plaque de sol.

### Exigences relatives à la protection d'un revêtement de sol combustible devant le poêle

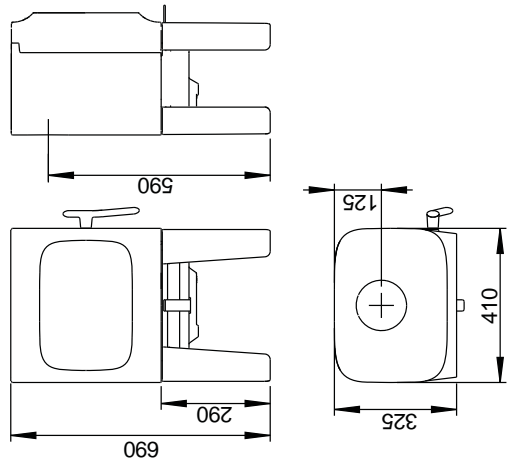
La plaque frontale doit être conforme aux lois et réglementations nationales en vigueur.

Veuillez contacter les autorités locales compétentes pour connaître les restrictions d'usage et les exigences liées à l'installation.

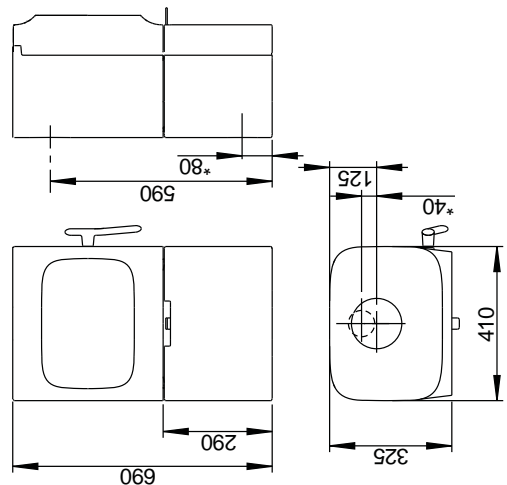
Jøtul F 105 R

Fig. 1 a

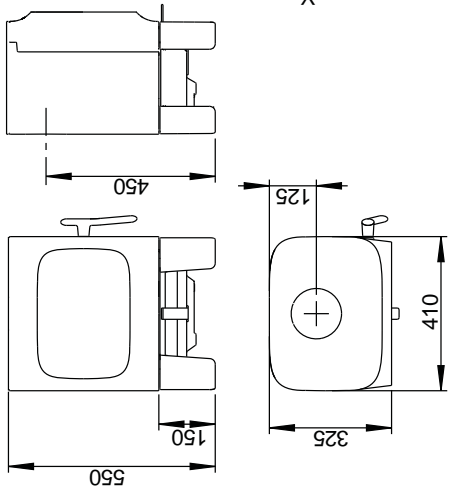
Jøtul F 105 R avec pieds longs



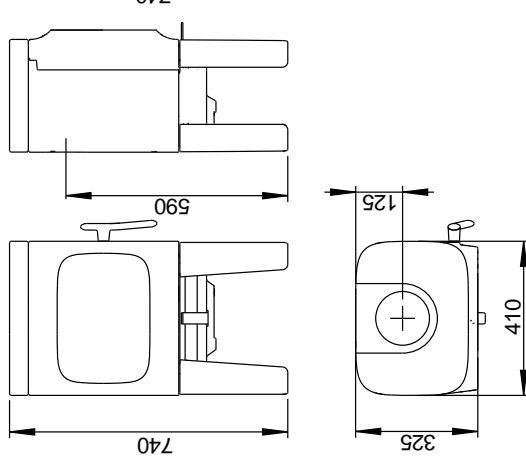
Jøtul F 105 R avec socle



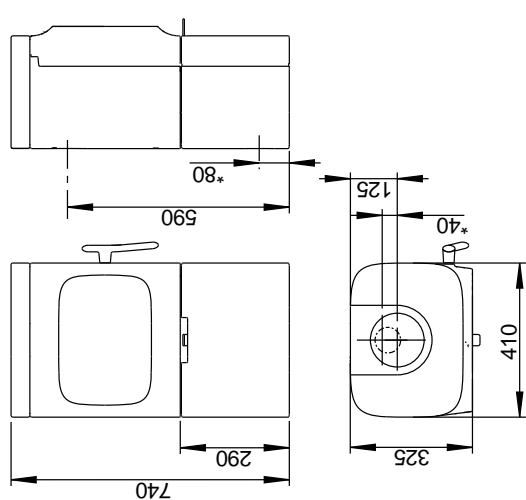
Jøtul F 105 R avec pieds courts



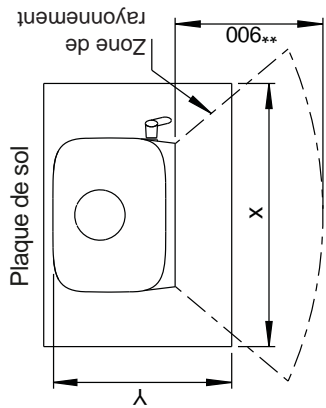
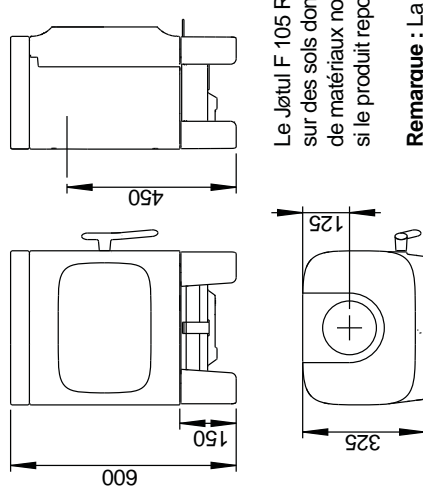
Jøtul F 105 R avec pieds longs et dessus en pierre ollaire



Jøtul F 105 R avec socle et dessus en pierre ollaire



Jøtul F 105 R avec pieds courts et dessus en pierre ollaire



Dimensions minimales de la plaque de sol  
X/Y = Conformes aux lois et règlements en vigueur.

\*\* Pas de matériaux inflammables.

Le Jøtul F 105 R SL (avec pieds courts) ne peut être installé sur des sols dont la surface et la structure sont composées de matériaux non inflammables. Cela s'applique également si le produit repose sur une plaque de sol.

**Remarque :** La zone non inflammable doit s'étendre d'au moins 500 mm à l'avant du poêle.

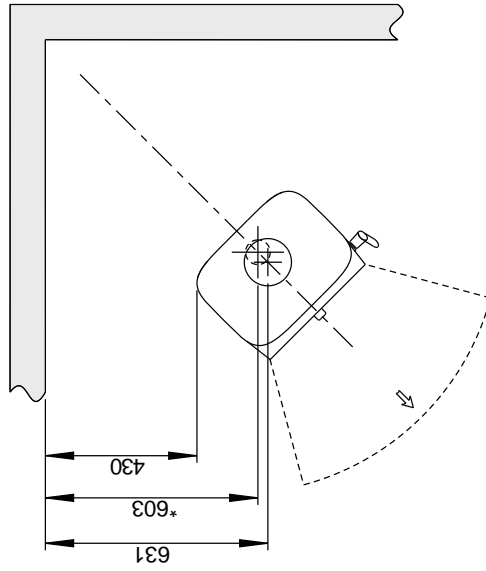
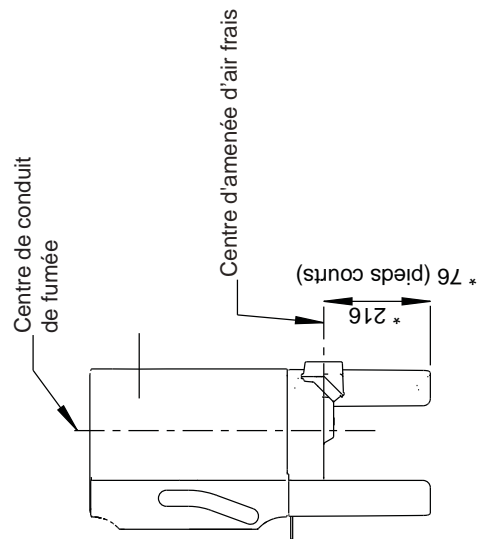
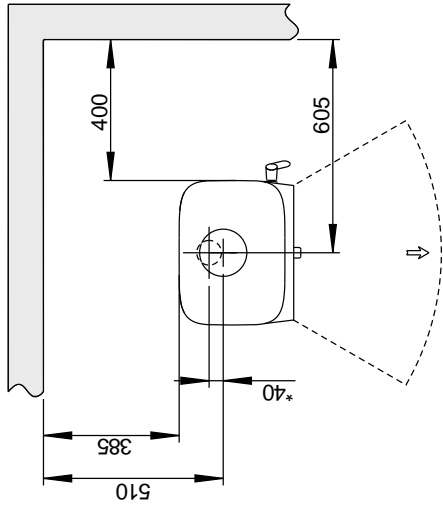
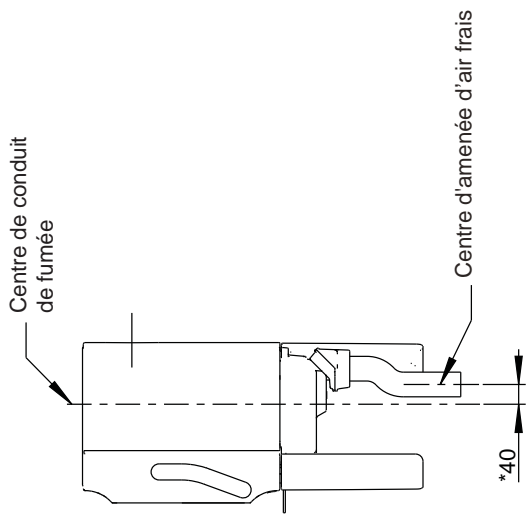
**Remarque :** Nous déconseillons d'installer le chauffage au sol (à eau ou électrique) dans cette zone.

\* Amenée d'air frais

900200-P00

Jøtur F 105 R Distance minimale par rapport à un mur inflammable

Mur inflammable

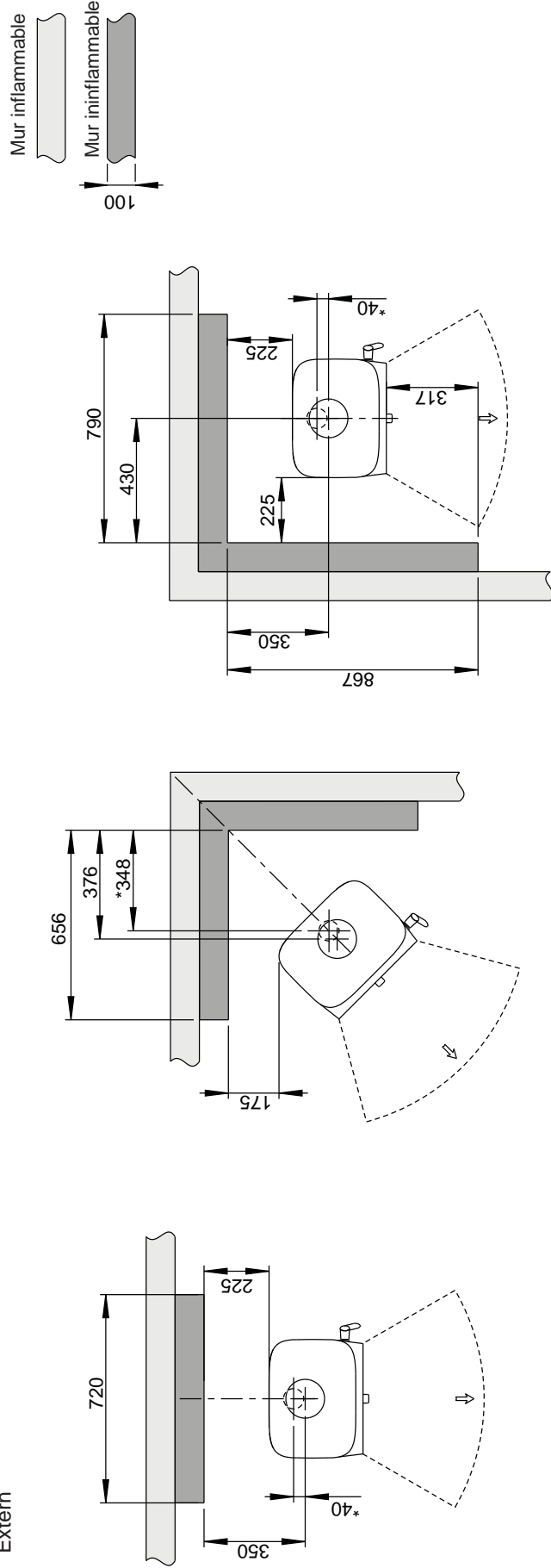


\* Amenée d'air frais

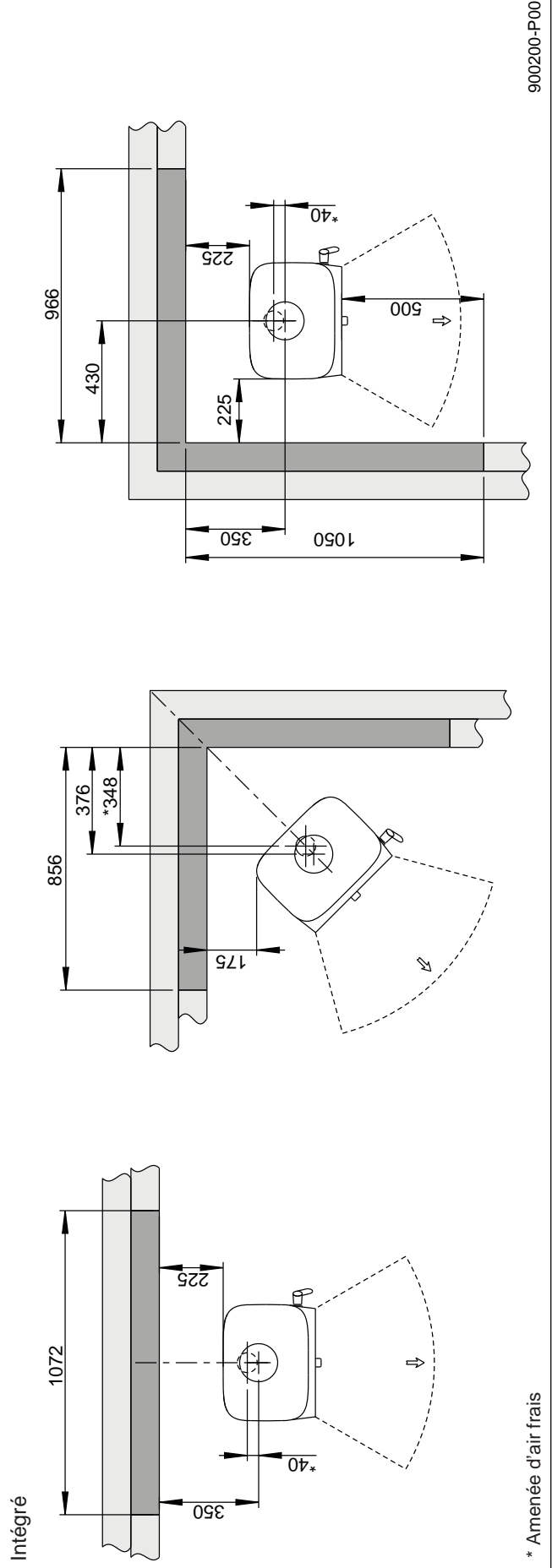
\*\*\* Distance par rapport à un mur inflammable avec conduit semi-isolé / tuyau avec bouclier thermique.

Fig. 1 c Jøtul F 105 R Distance minimale par rapport au mur en matériau combustible protégé par un pare-feu

Extern



Intégré



\* Amenée d'air frais

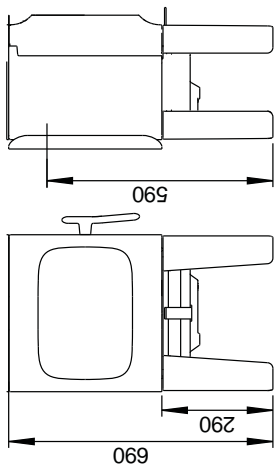
900200-P00



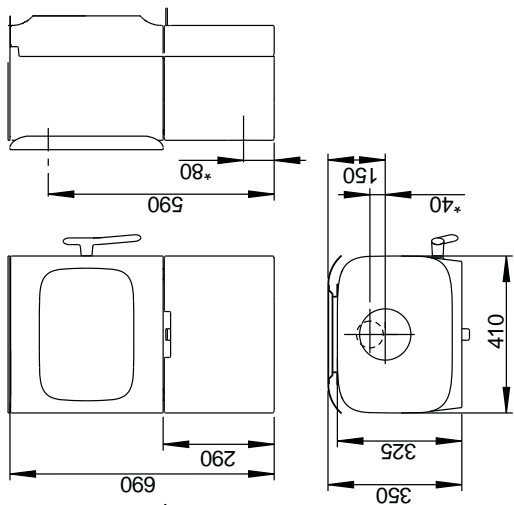
Jøtul F 105

Fig. 1 d

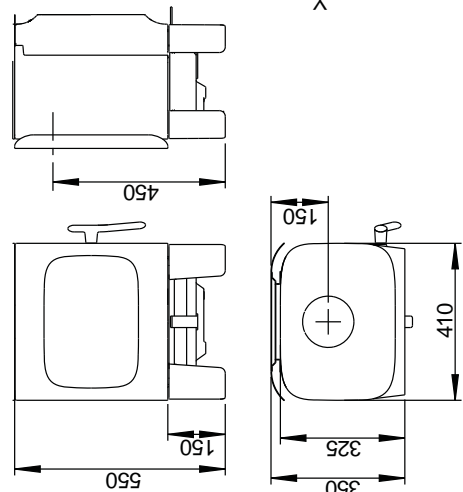
Jøtul F 105 avec pieds longs



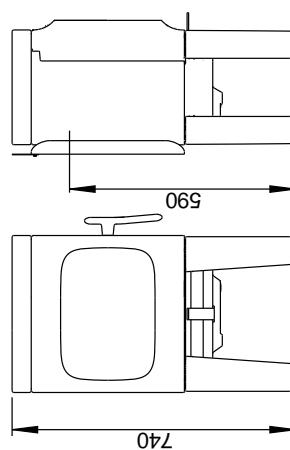
Jøtul F 105 avec socle



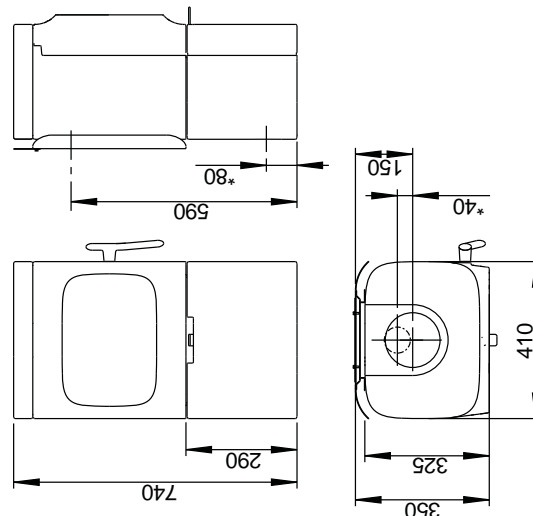
Jøtul F 105 avec pieds courts



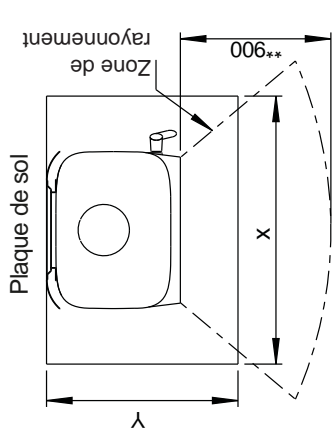
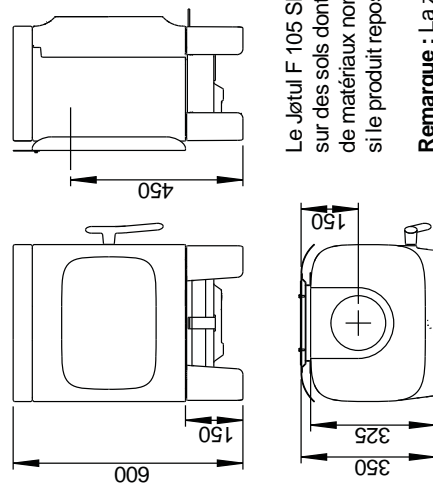
Jøtul F 105 avec pieds longs et dessus en pierre ollaire



Jøtul F 105 avec socle et dessus en pierre ollaire



Jøtul F 105 avec pieds courts et dessus en pierre ollaire



Dimensions minimales de la plaque de sol  
X/Y = Conformes aux lois et règlements en vigueur.

\*\* Pas de matériaux inflammables.

Le Jøtul F 105 SL (avec pieds courts) ne peut être installé sur des sols dont la surface et la structure sont composées de matériaux non inflammables. Cela s'applique également si le produit repose sur une plaque de sol.

**Remarque :** La zone non inflammable doit s'étendre d'au moins 500 mm à l'avant du poêle.

**Remarque :** Nous déconseillons d'installer le chauffage au sol (à eau ou électrique) dans cette zone.

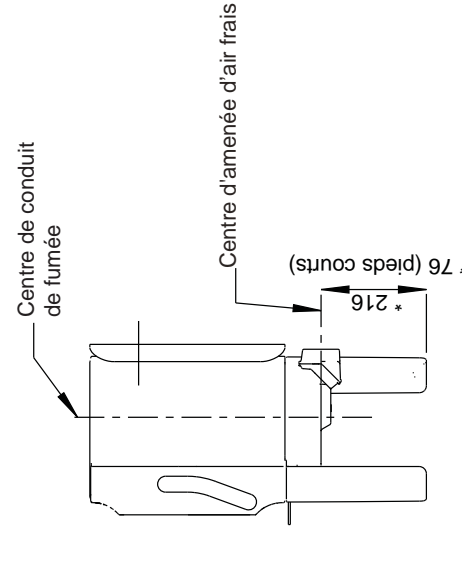
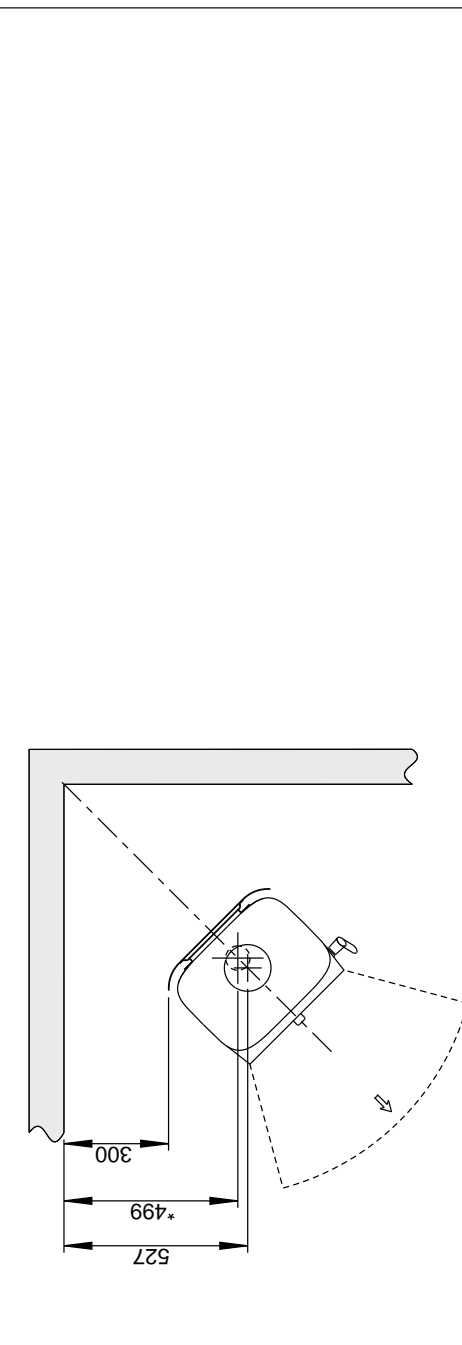
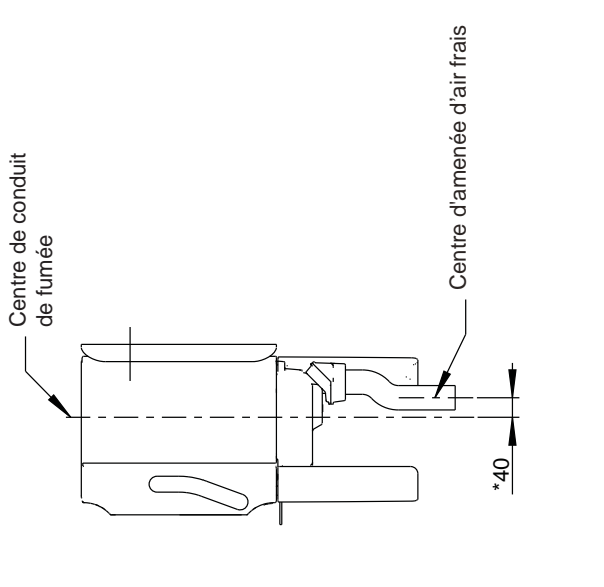
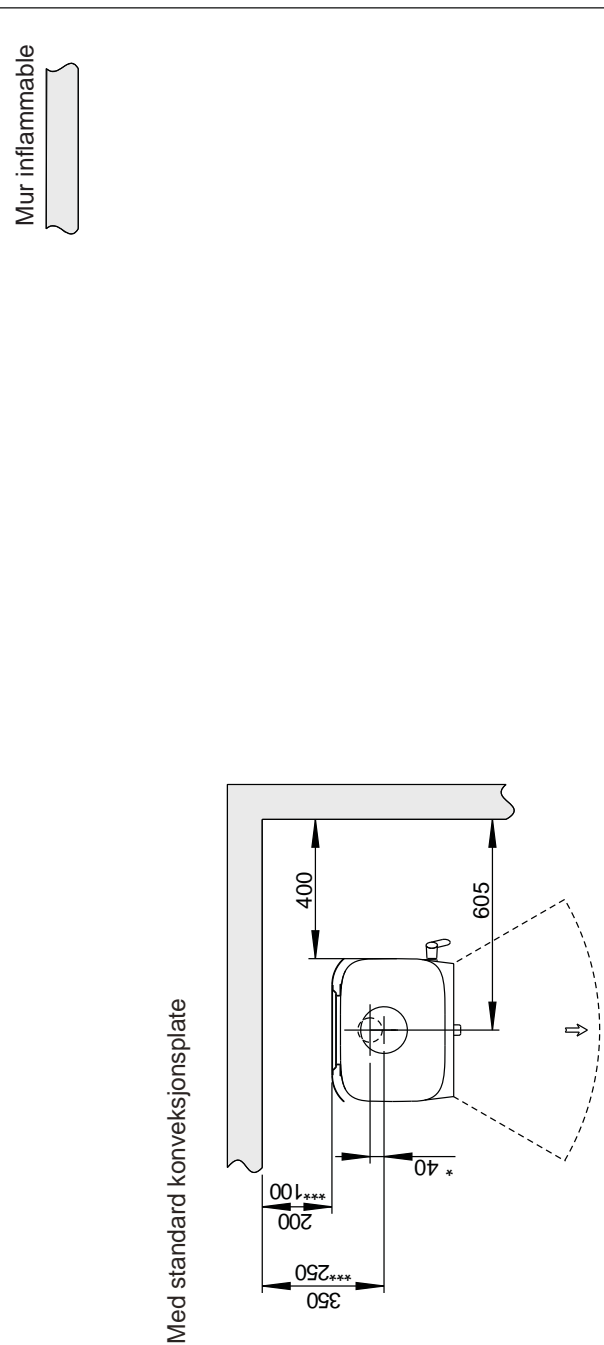
\* Amenée d'air frais

900181-P01

Jøtul F 105 Distance minimale par rapport à un mur inflammable

Fig. 1 e

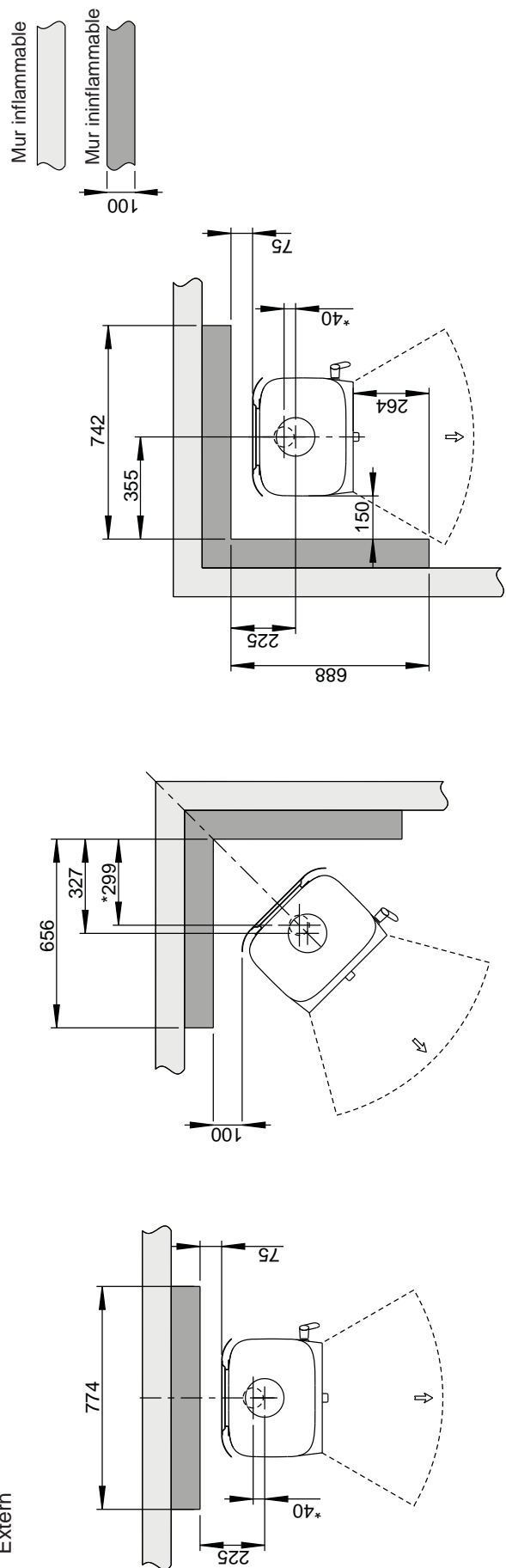
Mur inflammable



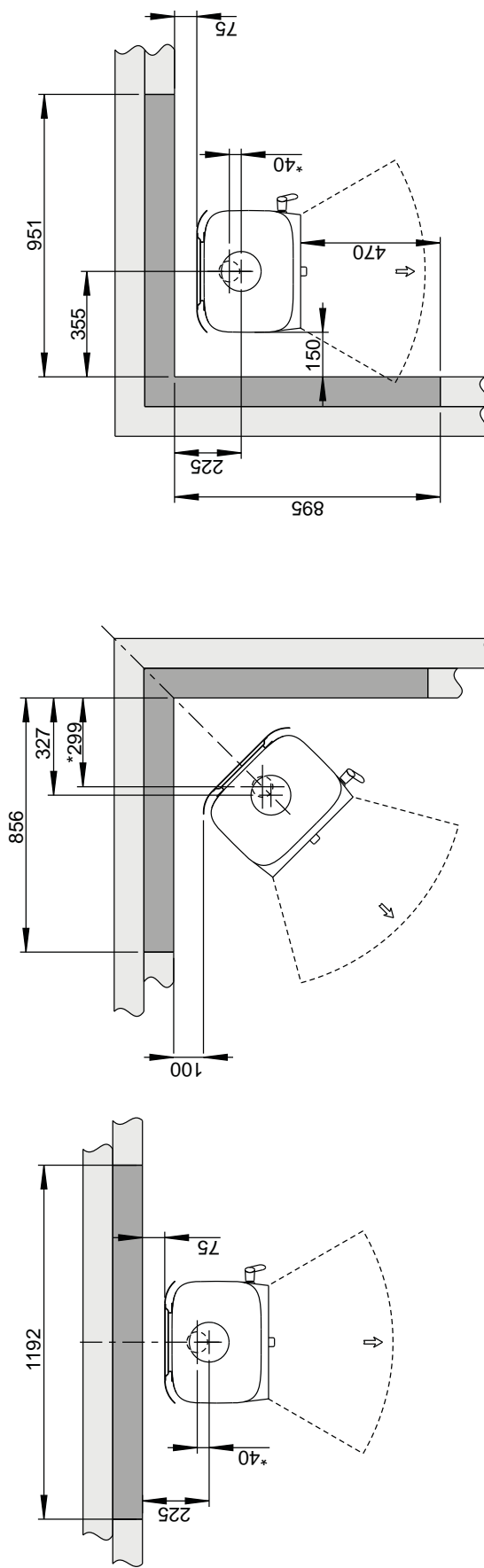
\* Aménée d'air frais  
 \*\*\* Distance par rapport à un mur inflammable avec conduit semi-isolé / tuyau avec bouclier thermique.

Fig. 1 f Jøtul F 105 Distance minimale par rapport au mur en matériau combustible protégé par un pare-feu

Extern



Intégré



\* Amenée d'air frais

900181-P01

# FRANCAIS

## 3.3 Les murs

Pour la distance aux murs et aux cloisons inflammables, reportez-vous à **la figure 1 b**.

Distance minimale par rapport au mur en matériau combustible protégé par un pare-feu, **Fig 1 c**.

Le poêle peut être utilisé avec un conduit de fumée non isolé, à condition que les distances entre le poêle et les murs/cloisons inflammables soient conformes à **la figure 1b**.

**Remarque :** Placez le produit de telle manière qu'il soit possible de nettoyer le poêle, le tuyau de raccordement et le passage de la cheminée.

**Remarque :** Assurez-vous que les meubles et autres articles ménagers ne soient pas trop près et risquent d'être séchés par le poêle.

### Amenée d'air frais

Dans une maison bien isolée, l'air utilisé pour la combustion doit être renouvelé. Ceci est particulièrement important dans une maison avec ventilation mécanique. Plusieurs méthodes sont possibles. Le plus important est de faire arriver l'air dans la pièce où le poêle est installé. Le clapet de mur extérieur doit être placé le plus près possible du poêle et doit pouvoir se fermer lorsque le poêle n'est pas utilisé.

Il convient de se conformer à la réglementation locale et nationale du bâtiment concernant la prise d'air extérieur.

### Système de combustion fermé

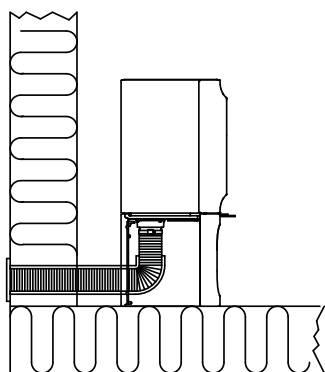
Il convient d'utiliser le système de combustion fermé du poêle dans les habitations de construction récente, étanches à l'air. L'air extérieur de combustion est raccordé par l'intermédiaire d'un tuyau d'aération via le mur ou le sol.

### Arrivée d'air

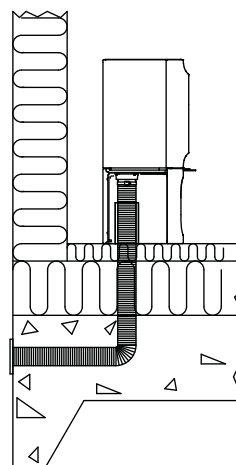
Le volume d'air de combustion des produits Jøtul est d'environ 20 à 40 m<sup>3</sup>/h. L'arrivée d'air frais peut être raccordée directement au poêle Jøtul F 105 par :

- la base
- par un tuyau flexible depuis l'extérieur ou la cheminée (seulement si celle-ci dispose d'une conduite propre pour l'air frais) et vers le raccord d'air frais de l'appareil.

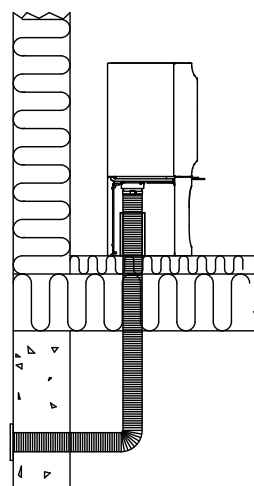
**Fig. 2A**, par un mur



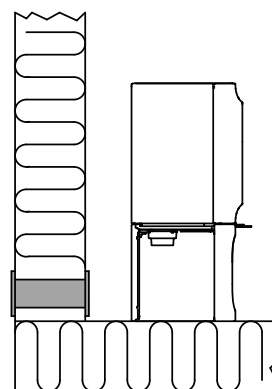
**Fig. 2B**, par le sol et la plaque de sol



**Fig. 2C**, par le sol et la cave



**Fig. 2D**, indirectement par un mur



## 4.0 Installation

**Remarque :** Assurez-vous que l'appareil est en bon état avant de procéder à l'installation.

**Remarque :** L'appareil est lourd ! Prévoyez de l'aide pour le montage et la mise en place.

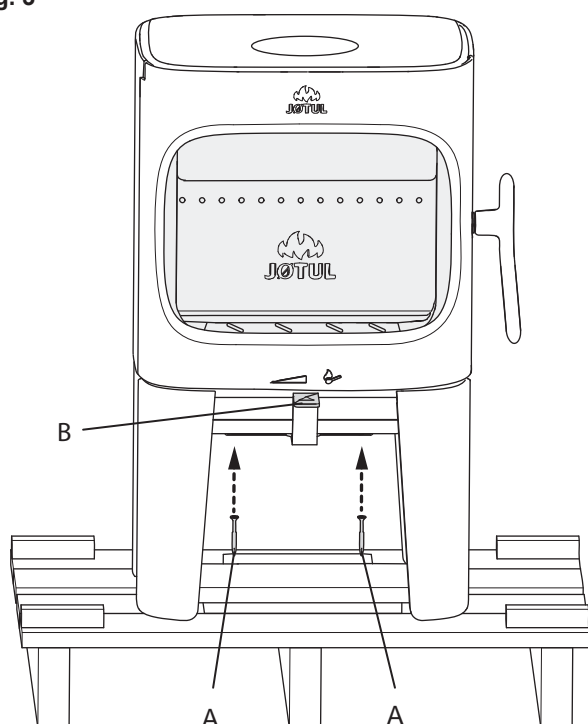
**Remarque :** Ne rien placer sur le couvercle du poêle, car cela pourrait causer des dommages permanents à la peinture/l'émail.

Faites en sorte que l'appareil ne puisse pas se renverser.

**Remarque :** Lisez attentivement le guide d'installation et d'utilisation avant d'installer le poêle !

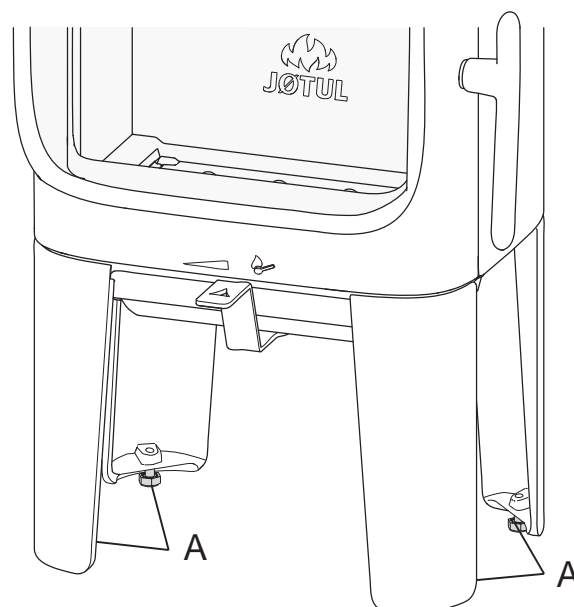
### 4.1 Avant l'installation - Jøtul F 105 avec pieds longs

Fig. 3



1. Retirez les deux vis de transport (**A**) qui maintiennent le poêle sur la palette en bois.
2. Laissez le poêle en place sur la palette de transport.
3. Sortez les gants, le sac de vis, le connecteur d'air extérieur et l'adaptateur se trouvant dans le poêle.
4. Vérifiez que le registre de commande (**B**) se déplace facilement.

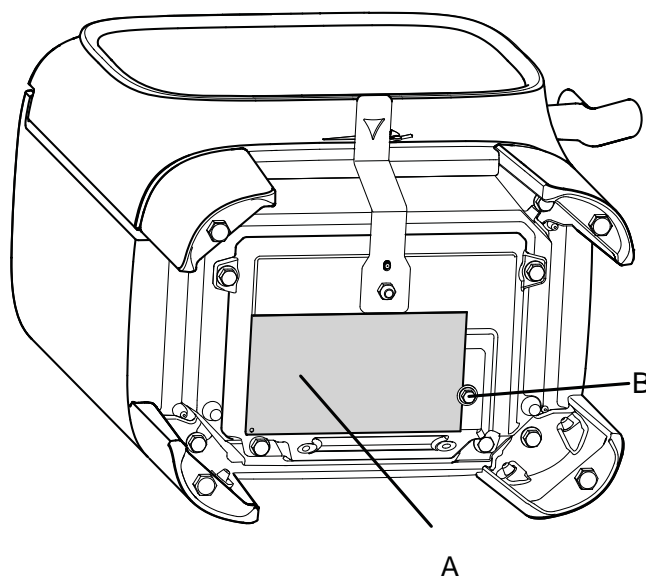
Fig. 4



5. Installer les vis de réglage de la hauteur avec des bouchons en plastique placés dans le sachet de vis.
6. Retirer le poêle de la palette.
7. Mettre en place le poêle et régler sa position horizontale en serrant/desserrant les 4 vis de réglage en hauteur, à l'aide d'une clé plate. Effectuer un marquage sur le mur s'il est prévu d'avoir une sortie arrière pour le conduit de fumée et une amenée d'air frais extérieur. **Remarque :** Prendre en compte la hauteur de la plaque de sol.

### Plaque d'homologation

Fig. 5



1. Retirer la plaque d'homologation (**A**) du cendrier et la fixer à l'aide de l'écrou (**B**), comme indiqué. L'écrou doit être uniquement serré avec les doigts. **Remarque :** Ne pas couper le fil utilisé pour la fixation de la plaque.

# FRANCAIS

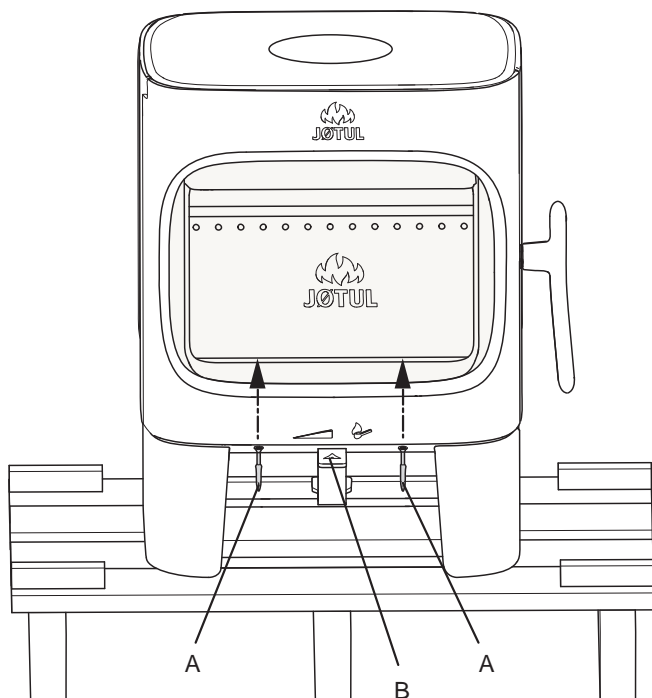
## 4.2 Avant l'installation - Jøtul F 105 avec pieds courts

Le Jøtul F 105 SL (avec pieds courts) ne peut être installé que sur des sols dont la surface et la structure sont composées de matériaux non inflammables. Cela s'applique également si le produit repose sur une plaque de sol.

**Remarque :** La zone non inflammable doit s'étendre d'au moins 500 mm à l'avant du poêle.

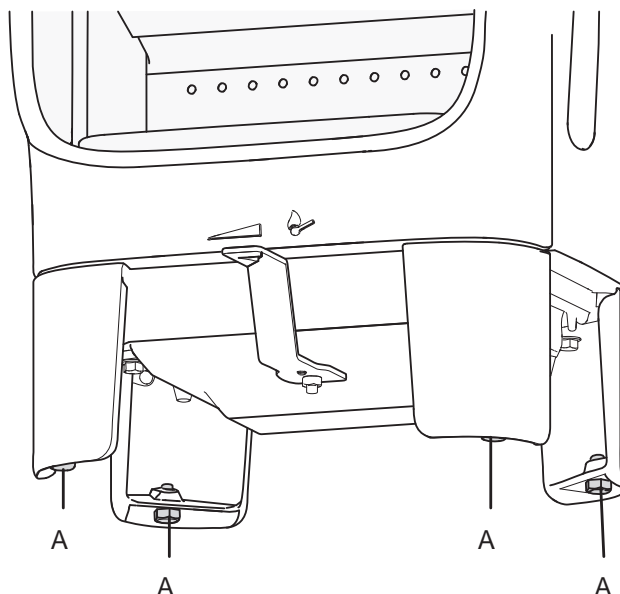
**Remarque :** Nous déconseillons d'installer le chauffage au sol (à eau ou électrique) dans cette zone.

Fig. 6



1. Retirer les deux vis de transport (**A**) qui maintiennent le poêle sur la palette en bois.
2. Laisser le poêle en place sur la palette de transport.
3. Sortez les gants, le sac de vis, le connecteur d'air extérieur et l'adaptateur rangés dans le poêle.
4. Vérifiez que le registre de commande (**B**) se déplace facilement.

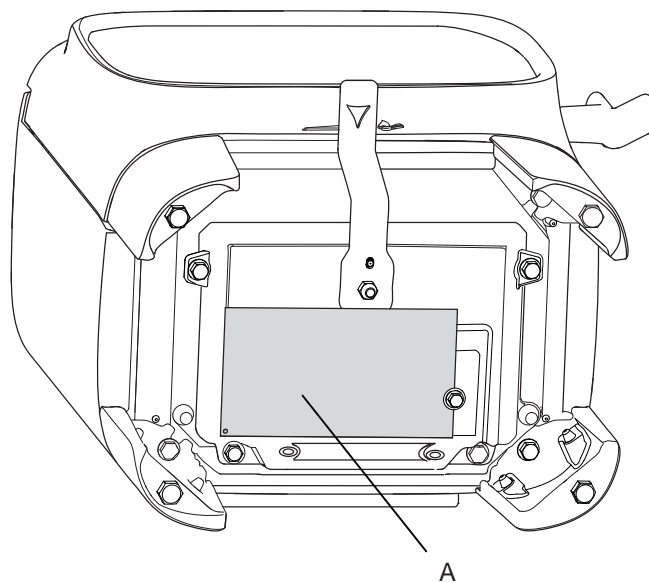
Fig. 7



5. Installer les vis de réglage de la hauteur avec des bouchons en plastique placés dans le sachet de vis.
6. Retirer le poêle de la palette.
7. Mettre en place le poêle et régler sa position horizontale en serrant/desserrant les 4 vis de réglage en hauteur, à l'aide d'une clé plate. Effectuer un marquage sur le mur s'il est prévu d'avoir une sortie arrière pour le conduit de fumée et une amenée d'air frais extérieur. **Remarque :** Prendre en compte la hauteur de la plaque de sol.

## Plaque d'homologation

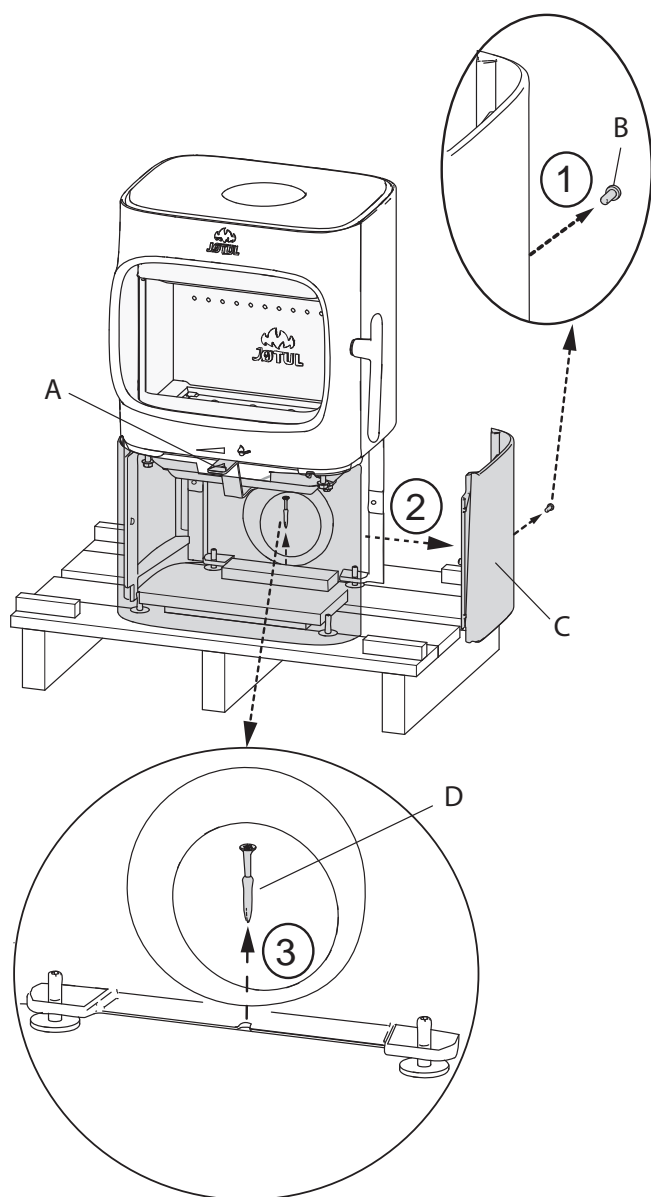
Fig. 8



1. Retirer la plaque d'homologation (**A**) du cendrier et la fixer à l'aide de l'écrou (**B**), comme indiqué. L'écrou doit être uniquement serré avec les doigts. **Remarque :** Ne pas couper le fil utilisé pour la fixation de la plaque.

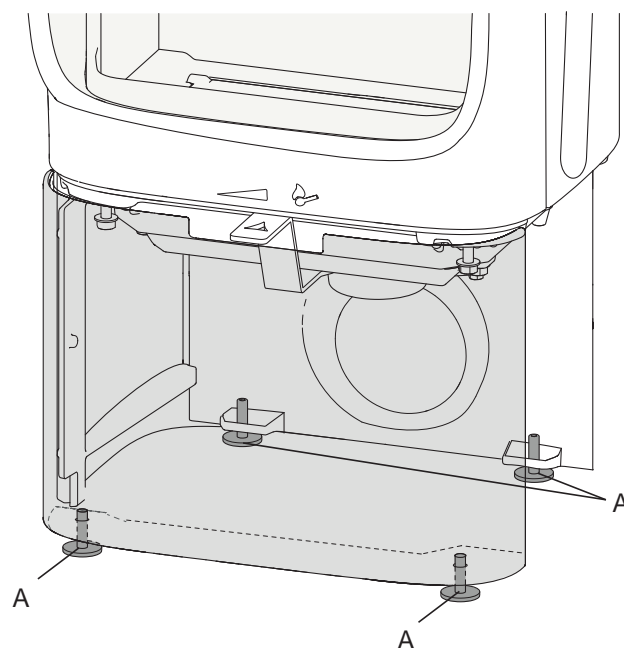
### 4.3 Préparatifs pour Jøtul F 105 avec socle

Fig. 9



1. Sortez les gants, le sac de vis, le connecteur d'air extérieur et l'adaptateur rangés dans le poêle.
2. 1. Desserrez la vis placée au milieu de la face arrière de la plaque latérale.  
2. Retirez la plaque latérale (C).
3. Retirez la vis de transport (D) qui maintient le poêle sur la palette en bois.
3. Vérifiez que le registre de commande (A) se déplace facilement.
4. Dégagez le poêle de la palette et le mettre en place (voir fig. 1).

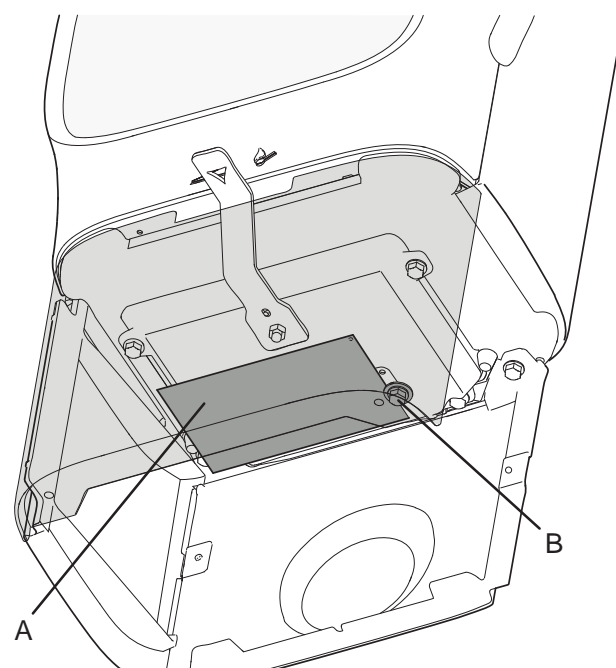
Fig. 10



5. Installer les vis de réglage de la hauteur avec des bouchons en plastique placés dans le sac de vis.
6. Retirer le poêle de la palette.
7. Mettre en place le poêle et ajuster sa position horizontale avec les 4 vis de réglage en hauteur. Utilisez la clé six pans qui se trouve dans le sac de vis. Effectuer un marquage sur le mur s'il est prévu d'avoir une sortie arrière pour le conduit de fumée et une amenée d'air frais extérieur.  
**Remarque : Prendre en compte la hauteur de la plaque de sol.**

### Plaque d'homologation

Fig. 11

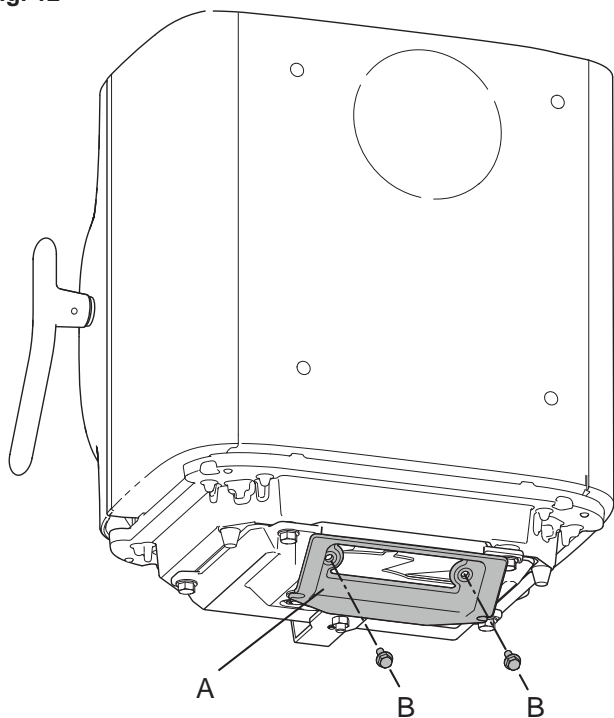


1. Retirer la plaque d'homologation (A) du cendrier et la fixer à l'aide de l'écrou (B), comme indiqué. L'écrou doit être uniquement serré avec les doigts. **Remarque : Ne pas couper le fil utilisé pour la fixation de la plaque.**

# FRANCAIS

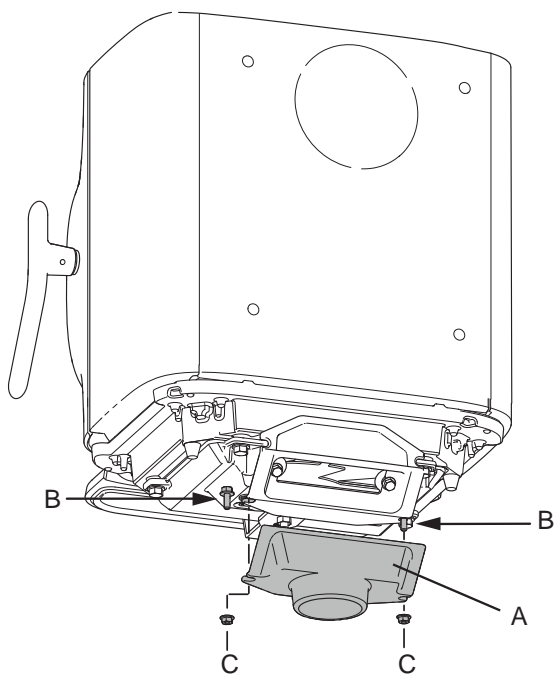
## Amenée d'air frais à travers le sol

Fig. 12



1. Fixez l'adaptateur (A) sur le fond du poêle au moyen des vis fournies (B) (Pré-monté sur Jøtul F 105 B).

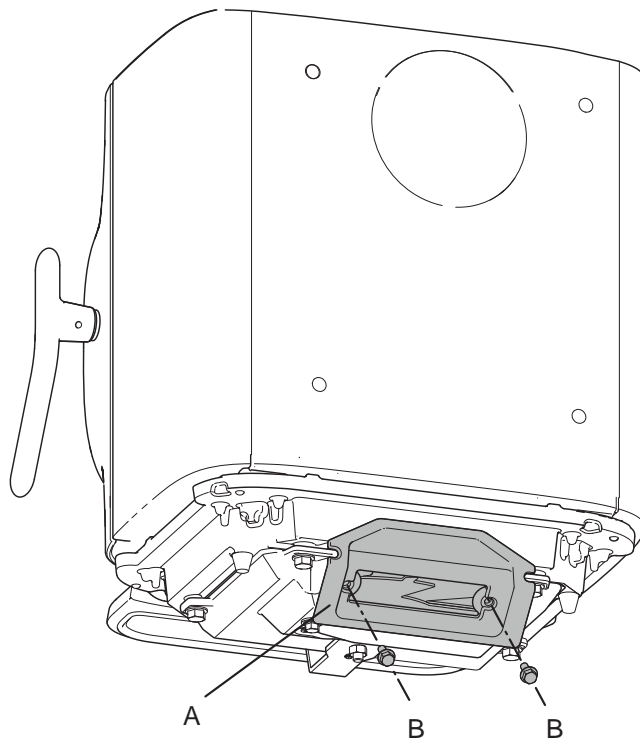
Fig. 13



2. Fixez le raccord d'air extérieur (A) à l'adaptateur en insérant les deux vis (B) dans le rail et en serrant les écrous (C).

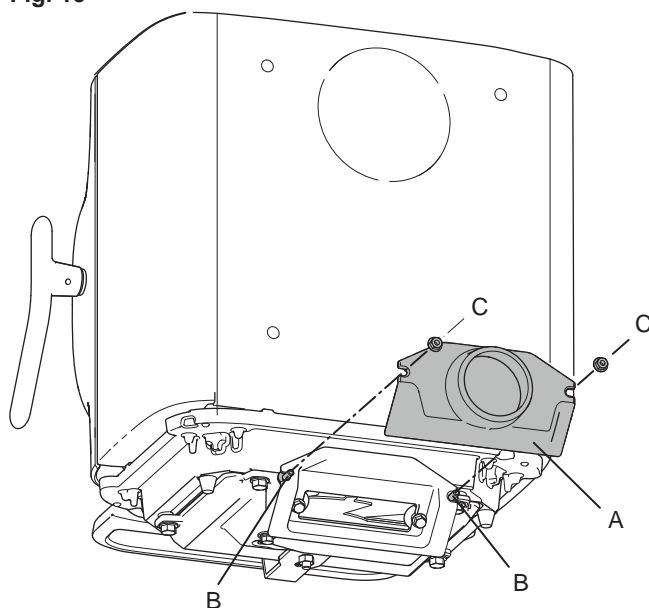
## Amenée d'air frais à travers une sortie arrière

Fig. 14



1. Fixez l'adaptateur (A) dans le poêle au moyen des deux vis fournies (B) (Pré-monté sur Jøtul F 105 B).

Fig. 15



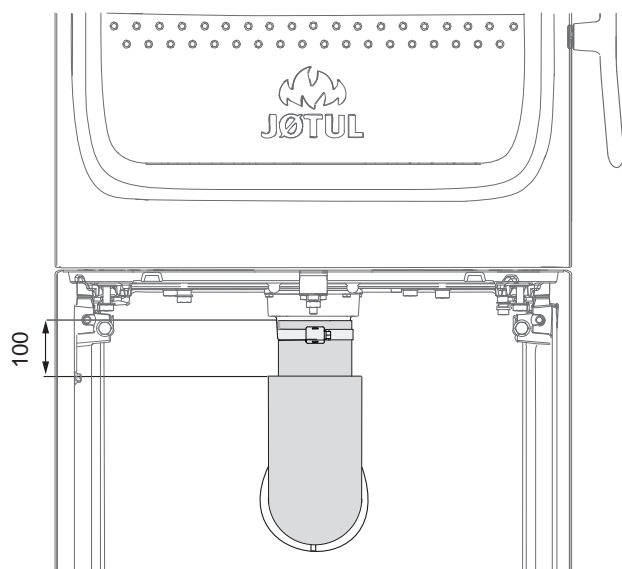
2. Fixez le raccord d'air extérieur (A) à l'adaptateur en insérant les deux vis (B) dans le rail et en serrant les écrous (C).



## Raccordement de l'air extérieur à travers le socle

### À travers une sortie par l'arrière

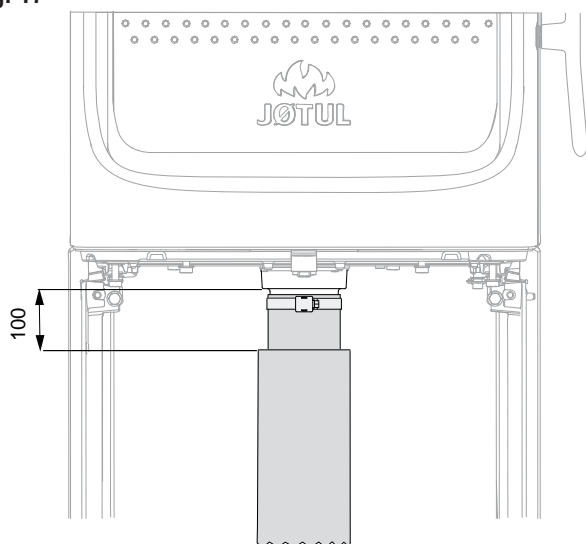
Fig. 16



- Pour la fixation du tube d'amenée d'air frais  $\varnothing 80$  (équipement optionnel - article n° 51047509), consultez le manuel (article n° 10047508.) fourni avec le kit d'air extérieur. Fixer le tuyau au connecteur de l'air extérieur à l'aide d'un collier de serrage. L'isolant du tuyau d'arrivée d'air extérieur se termine à env. **100 mm au-dessous** du poêle.

### Travers le sol

Fig. 17



- Pour la fixation du tube d'amenée d'air frais  $\varnothing 80$  (équipement optionnel - article n° 51047509), consultez le manuel (article n° 10047508.) fourni avec le kit d'air extérieur. Fixer le tuyau au connecteur de l'air extérieur à l'aide d'un collier de serrage. L'isolant du tuyau d'arrivée d'air extérieur se termine à env. **100 mm au-dessous** du poêle.

## 4.4 Cheminées et conduits

- Le poêle peut être branché à une cheminée et à un conduit approuvés pour les poêles à combustible solide, avec les températures de fumées spécifiées dans la section «**2.0 Données techniques**».
- La section minimale de la cheminée doit correspondre à celle du conduit. Pour calculer la section adéquate de la cheminée, voir la section «**2.0 Données techniques**».
- Plusieurs poêles à combustible solide peuvent être raccordés à la même cheminée si la section de la cheminée et la réglementation le permettent.
- Le raccordement à la cheminée doit être réalisé conformément aux **D.T.U. 24.1** ; ainsi qu'aux instructions d'installation du fournisseur de la cheminée.
- Procéder à un montage d'essai du poêle avant de percer un trou dans la cheminée. Voir **fig. 1** pour les cotes.
- Raccordement arrière : veiller à ce que le conduit de raccordement soit incliné vers le haut.
- Utiliser un coude de conduit doté d'une trappe ou un té ou siphon afin de permettre les opérations de ramonage suivant règlement.
- Veiller à ce que les raccordements soient souples afin d'empêcher toute fissure lors de l'installation.
- Tirage recommandé; Voir également les sections «**2.0 Données techniques**». En cas de tirage trop important, utiliser un clapet ou un modérateur de tirage.

## Utilisation dans des conditions météorologiques différentes

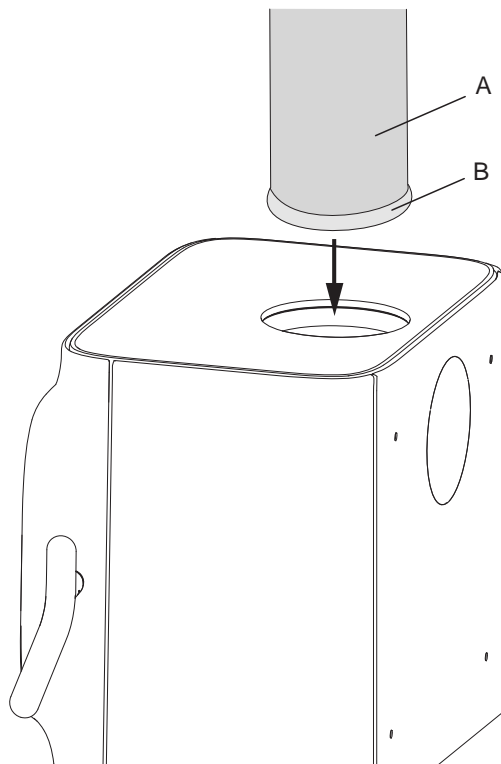
L'influence du vent sur la cheminée peut fortement influencer la manière dont le poêle réagit par rapport aux changements de vent et il peut donc être nécessaire d'ajuster l'arrivée d'air afin d'obtenir une bonne combustion.

# FRANCAIS

## 4.5 Montage d'un conduit de fumée avec sortie par le haut

Le produit est livré avec un conduit d'évacuation de la fumée prévu pour une sortie par le haut.

Fig. 18

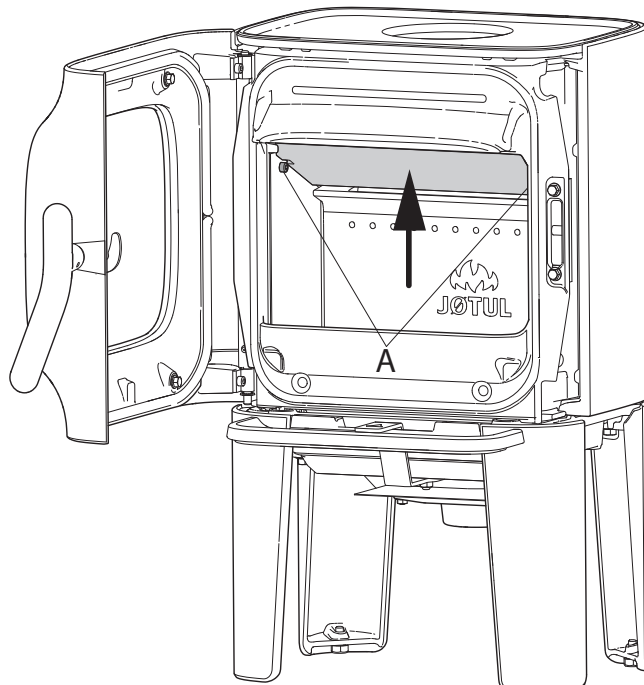


1. Emmancher le conduit de fumée (A) à travers la plaque supérieure, puis le placer dans la sortie de fumée par le haut.
2. Étanchéfier à l'aide d'un joint (B).

## 4.6 Montage d'un conduit de fumée avec sortie par l'arrière

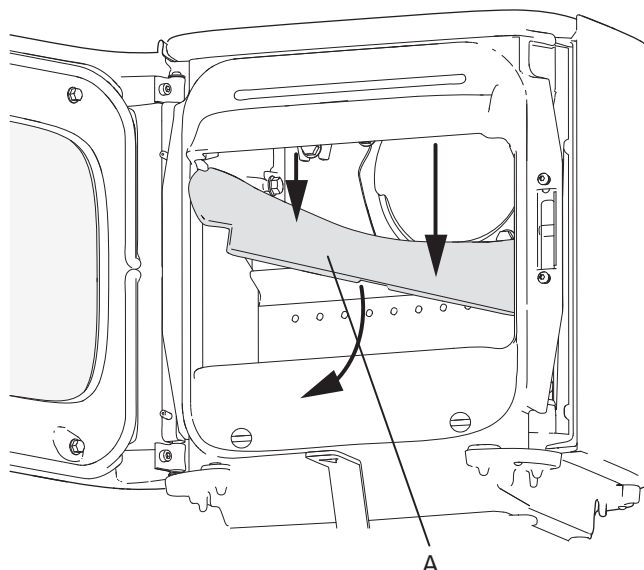
Le produit est livré avec un conduit d'évacuation de la fumée prévu pour une sortie par le haut. Si vous souhaitez une évacuation par l'arrière, procédez comme suit :

Fig. 19



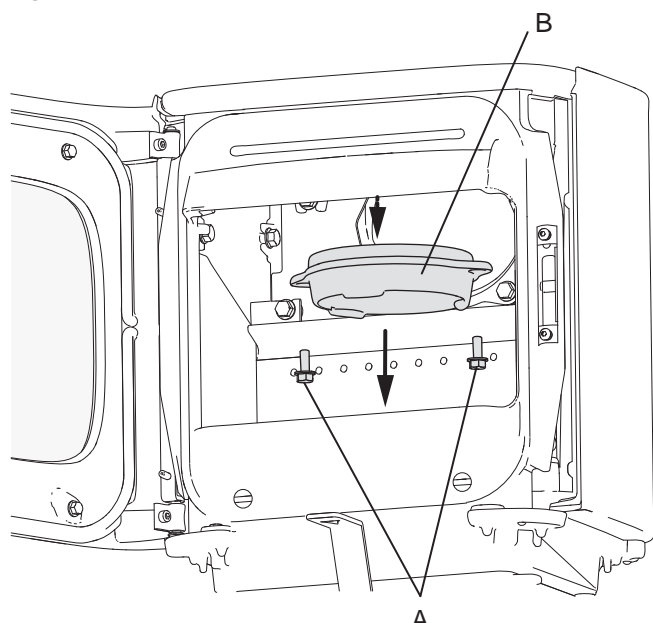
1. Retirez le déflecteur en le soulevant par le bord arrière, puis le tourner pour le sortir du poêle. Dévisser les deux vis (A).

Fig. 20



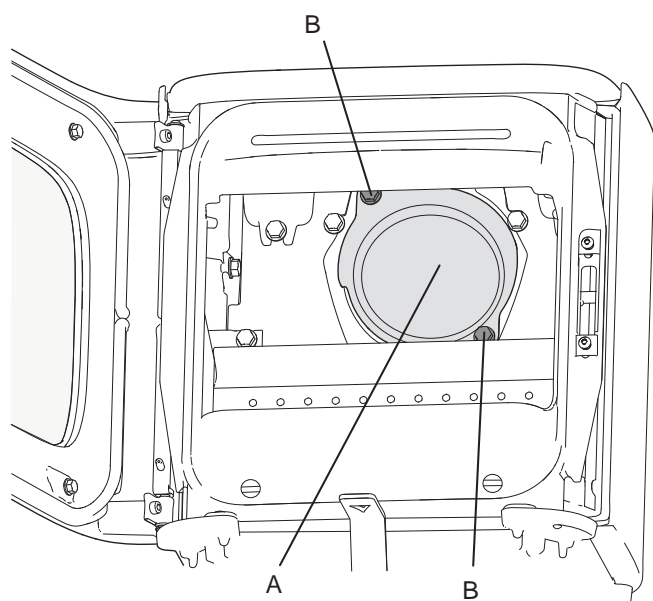
1. Placez le produit dans une position correcte. Voir la fig. 1
2. Retirez le déflecteur de fumée (A).

Fig. 21



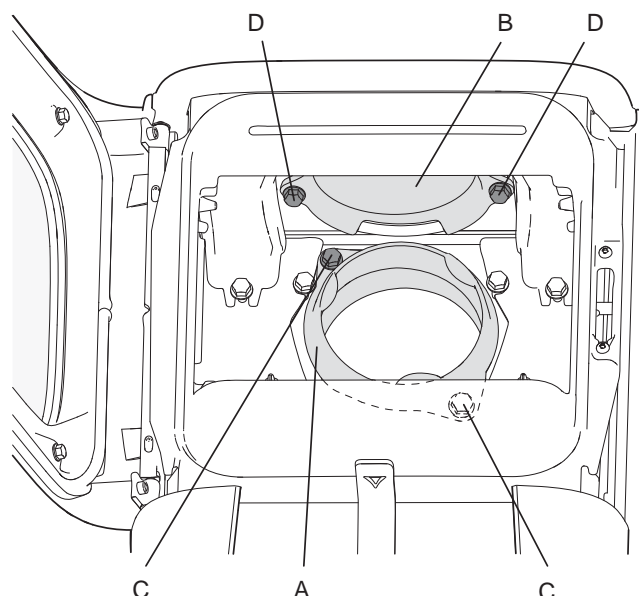
3. Desserrez les vis (A) et retirez la sortie des fumées (B) de la sortie par le haut.

Fig. 22



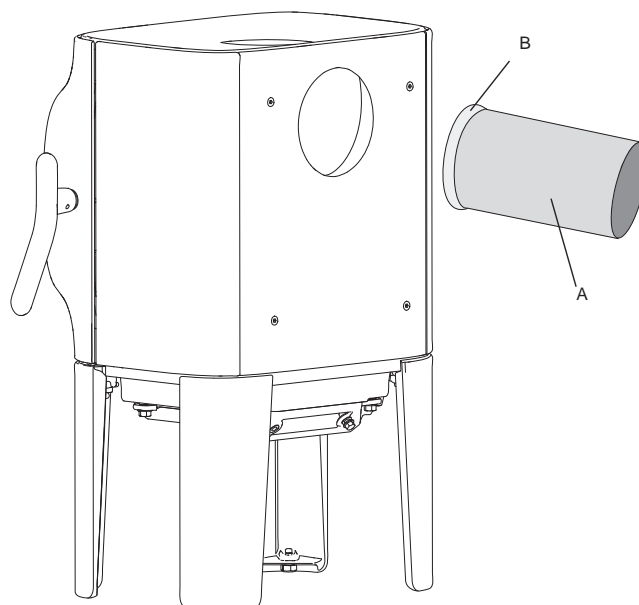
4. Desserrez les vis (B) et enlevez le couvercle (A) de la sortie arrière de l'intérieur du poêle.

Fig. 23



5. Fixez la sortie des fumées (A) à la sortie à l'arrière avec les deux vis (C) depuis l'intérieur du poêle.  
6. Fixez le couvercle (B) à la sortie par le haut avec les deux vis (D) depuis l'intérieur du poêle.  
7. Retirez le déflecteur supérieur (fig. 24).  
8. Positionnez le déflecteur (fig. 23).

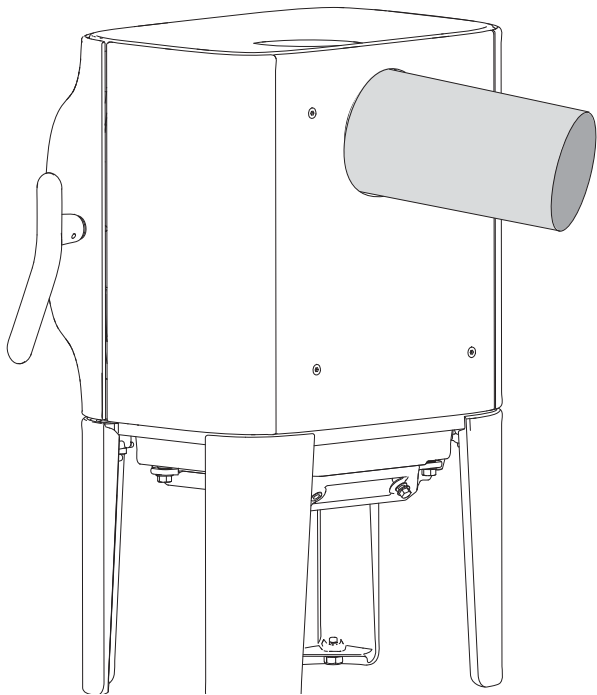
Fig. 24



9. Placer le joint d'étanchéité (B) sur le bord du conduit de fumée (A).

# FRANCAIS

Fig. 25



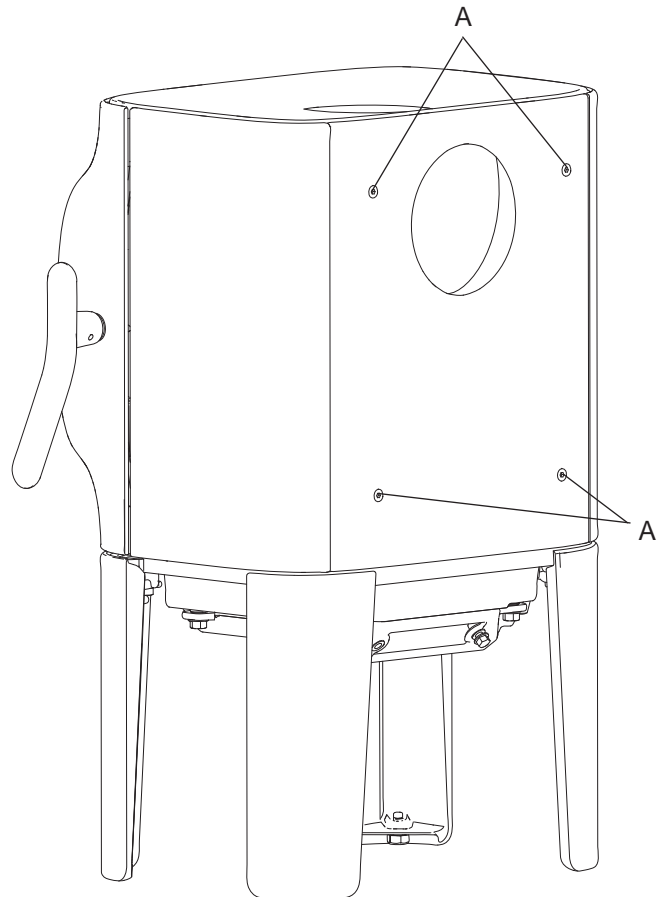
10. Insérer le conduit de fumée dans la sortie arrière.

**Remarque :** Il est important que les joints/conduits de fumée soient parfaitement étanches. Les fuites d'air peuvent nuire au bon fonctionnement de l'appareil.

## Produit sans plaque de convection

Remarque : Si la plaque de convection n'est pas utilisée, le produit aura différentes conditions d'installation (voir fig. 1).

Fig. 26

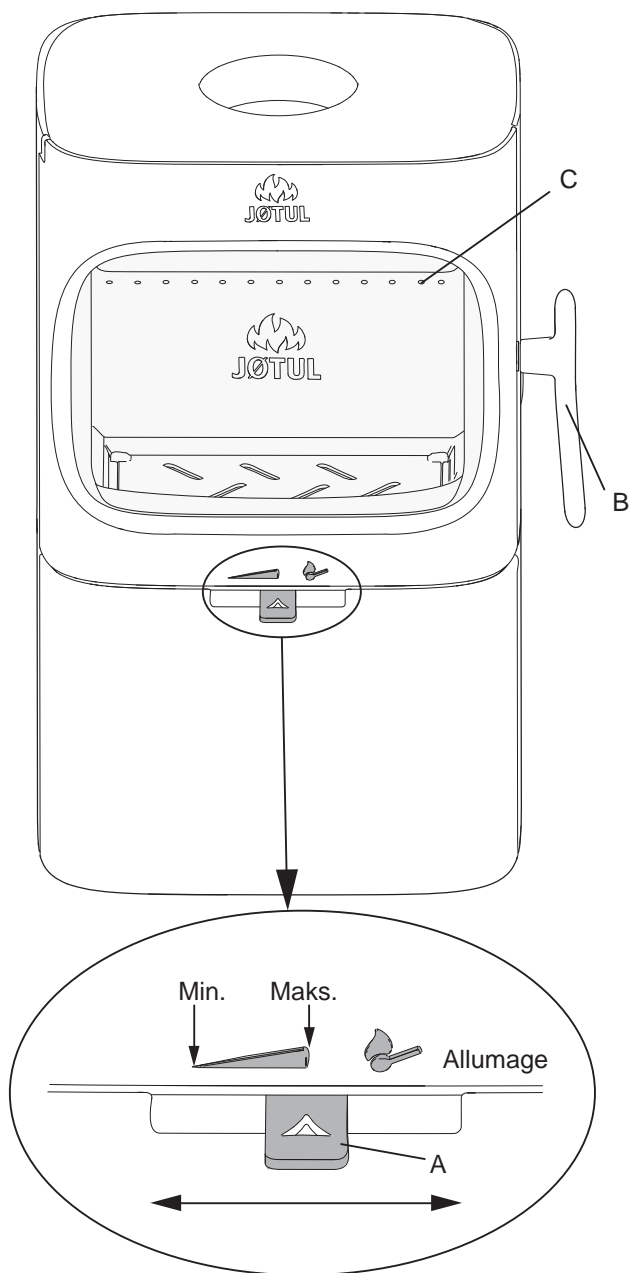


1. Si vous n'utilisez pas la plaque de convection dans le poêle, retirez les quatre vis (**A**) en place. Utilisez la clé six pans qui se trouve dans le sachet de vis.

## 4.7 Test de fonctionnement

Inspectez toujours les poignées de commande une fois l'appareil monté. Les éléments mobiles doivent fonctionner librement.

Fig. 27



Le poêle Jøtul F 105 comporte les commandes suivantes :

### Registre d'air (A)

Déplacé vers la gauche : Minimum  
Placé au milieu : Maximum  
Poussé à fond à droite : Pour l'allumage

### Poignée de porte (B)

Ouvrir en tirant sur la poignée.

**Hauteur empilable (C)** pour le bois (les trous ne doivent pas être dépassés).

## 5.0 Utilisation au quotidien

### Odeurs perceptibles lors de la première utilisation du poêle

Lors de la première utilisation, le poêle peut émettre un gaz irritant et dégager des odeurs désagréables. Ceci se produit seulement lorsque la peinture est neuve. Ce gaz n'est pas toxique, mais il est recommandé de bien aérer la pièce. Maintenir un tirage élevé dans le poêle jusqu'à qu'aucun gaz, fumée ou odeur ne puisse être détecté.

### Conseils de chauffage

**Remarque :** Il est recommandé d'entrer les bûches qui ont été stockées à l'extérieur ou dans une pièce froide 24 heures avant de les brûler afin de les amener à température ambiante.

Il existe différentes manières de chauffer le poêle, mais soyez toujours attentif à ce que vous y mettez. Voir le chapitre intitulé « **La qualité du bois** ». **Important !** Une alimentation en air insuffisante entraîne une mauvaise combustion, des émissions élevées et un faible niveau d'efficacité.

### La qualité du bois

Par bois de qualité, nous entendons les essences les plus courantes telles que bouleau, épicéa et pin ou hêtre, chêne, érable. Suivant les pays.

**Les bûches doivent sécher afin que leur teneur en eau ne dépasse pas 20 %.**

Pour cela, il convient de couper le bois à la fin de l'hiver. Fendez-les et empilez-les pour permettre à l'air de bien circuler. Recouvrez les piles afin de protéger les bûches doivent sécher pendant 24 mois. Entrez les bûches dans la maison au début de l'automne en vue de leur utilisation pendant l'hiver qui suit.

**Soyez particulièrement attentif à ne jamais brûler les matériaux suivants dans le poêle :**

- Les déchets ménagers, les sacs en plastique, etc.
- Le bois peint ou imprégné (très toxique).
- Le bois contreplaqué
- Le bois qui est resté dans l'eau
- Les chutes de menuiserie dont le bois est trop sec.
- Le bois de récupération de chantier

*Ceux-ci risquent d'endommager l'appareil et ce sont aussi des polluants.*

**Remarque :** N'employez jamais de l'essence, de la paraffine, de l'alcool (méthyllique) ou tout liquide similaire pour allumer le feu. Vous risqueriez de vous blesser sérieusement et d'endommager l'appareil.

### Bois d'allumage (bois fendu menu) :

Longueur : max. 33 cm  
Diamètre : 2 à 4 cm  
Quantité nécessaire à l'allumage : 6 à 8 morceaux

### Bois (bois fendu) :

Longueur recommandée : 20 à 33 cm  
Diamètre : Environ 8 cm  
Ajouter du bois toutes les : 45 - 50 minutes environ  
Taille du feu : 1,1kg (puissance nominale)  
Quantité nécessaire à l'allumage : x2  
Quantité de bois d'allumage max. : 2,0 kg

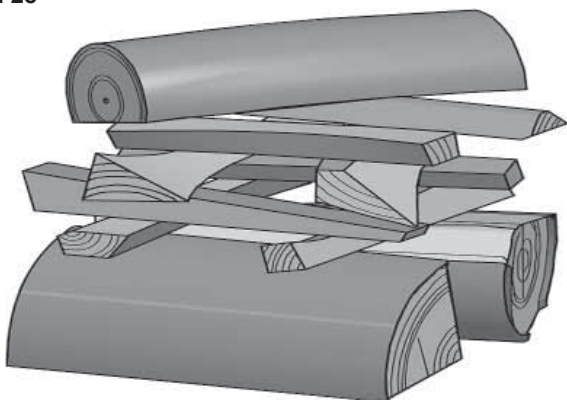
La puissance de chauffage nominale s'obtient lorsque le registre d'air est ouvert à environ 30 % (Fig. 27). La puissance de chauffage maximum s'obtient lorsque le registre d'air est ouvert à environ 50 %.

# FRANCAIS

## Premier allumage

Ouvrir le registre d'air frais et le registre d'allumage en tirant les poignées (fig. 27) à fond. Si nécessaire, maintenir la porte légèrement ouverte.

Fig. 28



- Disposez deux bûches au fond du poêle et empilez le bois d'allumage en strates croisées successives.
- Pour finir, placez une bûche de taille moyenne au sommet de la pile de bois.
- Placez 2 ou 3 briquettes sous la plus haute strate de bois d'allumage puis allumez le feu. **Remarque : La hauteur maximale de la pile de bois ne doit pas dépasser la ligne de trous horizontale.** Ne pas recouvrir les trous.
- Si le flux d'air est normal, vous pourrez fermer la porte et le feu continuera à brûler de lui-même.
- Vous pouvez régler la vitesse de combustion pour obtenir le degré de chauffage souhaité en ajustant le registre d'air frais (fig. 27).
- Vérifiez que la postcombustion (combustion secondaire) démarre. On le voit aux flammes jaunes, dansantes, devant les trous sous le déflecteur.

## Ajouter du bois

Alimentez le poêle régulièrement mais n'ajoutez que de petites quantités de combustible à la fois. Si la combustion est trop vive, la contrainte thermique dans la cheminée risque de devenir excessive. Faites preuve de modération. Évitez les feux couvants car ils sont les plus polluants. Le feu est parfait lorsque le bois brûle bien et que la fumée qui sort de la cheminée est pratiquement invisible. Remarque : Il est important de maintenir la porte fermée pendant la combustion.

## 5.1 Risque de surchauffe

### Ne surchauffez jamais le poêle

La surchauffe est provoquée par un excès de combustible et/ou d'air qui donne lieu à un dégagement de chaleur trop important. Lorsque le poêle devient incandescent par endroits, c'est un signe incontestable de surchauffe. Si le cas se produit, réduisez immédiatement l'apport d'air frais. En cas de surchauffe, la garantie ne pourrait pas être assurée.

Si vous pensez que la cheminée tire mal (tirage excessif ou insuffisant), contactez un spécialiste. Pour plus de détails, reportez-vous à «4.0 Installation » (Cheminée et conduit d'évacuation).

## 5.2 Décendrage

Le poêle Jøtul F 105 est équipé d'un cendrier qui permet de vider facilement les cendres.

- Attendez que le poêle soit froid pour retirer les cendres.
- Raclez les cendres au-dessus de la grille au fond du poêle pour qu'elles tombent dans le cendrier. Portez un gant ou une protection similaire pour vous protéger la main. Saisissez la poignée du cendrier et sortez les cendres.
- Avant de refermer la porte, assurez-vous que le cendrier a été introduit jusqu'au fond.

## 6.0 Maintenance

### 6.1 Nettoyage de la vitre

Le poêle est équipé d'un système d'entrée d'air par le haut. L'air est aspiré au-dessus du poêle et circule le long de la vitre.

L'accumulation de suie sur la vitre est toutefois inévitable, la quantité de dépôts dépendant du taux d'humidité du combustible, des conditions de tirage et du réglage de l'entrée d'air supérieure. Une grande partie de cette suie est normalement consommée lorsque l'entrée d'air est ouverte à son maximum et en présence d'un feu vif dans le poêle.

**Un bon conseil !** Pour les opérations courantes de nettoyage, humidifier un essuie-tout ou du papier journal à l'eau chaude et l'imprégner de quelques cendres prélevées dans la chambre de combustion. Frotter la vitre avec ce papier puis rincer à l'eau claire et essuyer. Pour un nettoyage optimal, il est recommandé d'utiliser un nettoyant à vitres. Ne jamais projeter le produit directement sur la vitre : il risque de détériorer les fixations de la vitre et le joint, ce qui peut entraîner la cassure de la vitre.

### 6.2 Nettoyage et élimination de la suie

Pendant l'utilisation, de la suie peut se déposer sur les surfaces internes du poêle. La suie est un bon isolant. Elle réduit donc le rendement thermique du poêle. Utiliser une brosse métallique pour retirer tout dépôt de suie dans le produit sauf sur les plaques en vermiculite.

Laisser brûler vivement afin d'éviter tout dépôt de goudron et d'eau dans le poêle. Un nettoyage annuel de l'intérieur du poêle est requis pour optimiser le rendement du produit. Cette opération peut être réalisée lors du ramonage des conduits et de la cheminée.

### 6.3 Ramonage des conduits d'évacuation vers la cheminée

Le ramonage des conduits doit s'effectuer à partir de la trappe de ramonage ou depuis l'intérieur du produit suivant le réglementations locales.

Commencez par retirer les déflecteurs inférieur et supérieur.

### 6.4 Inspection du poêle

Jøtul recommande que l'utilisateur contrôle personnellement et soigneusement le poêle suite à une opération de ramonage/nettoyage. Vérifier l'absence de fissures sur toutes les surfaces visibles. Vérifier également l'état et la bonne installation de tous les joints. Tout joint montrant des signes d'usure, de



déformation ou de dureté doit être remplacé. Un appareil ne doit jamais fonctionner avec un composant défaillant.

Nettoyer soigneusement les gorges de joint, appliquer de la colle céramique (disponible auprès des distributeurs Jøtul), puis insérer correctement le joint sans tirer dessus. La colle sèche rapidement.

## 6.5 Entretien de la surface externe

La couleur des produits peints peut se ternir après plusieurs années d'utilisation. Avant d'appliquer une nouvelle couche de peinture, brosser et laver la surface peinte pour en éliminer toutes les particules.

**Nettoyer les produits émaillés** à l'aide d'un chiffon sec uniquement. Ne pas utiliser de savon ni d'eau. Éliminer les tâches à l'aide d'un nettoyant liquide (non agressif).

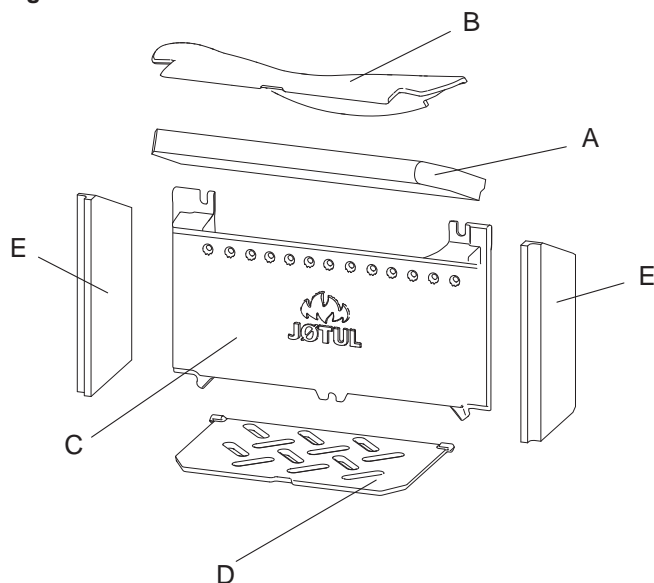
## 7.0 Entretien

**Avertissement ! Toute modification non autorisée du produit est interdite ! Utilisez uniquement des pièces détachées d'origine !**

### 7.1 Entretien/remplacement de pièces du poêle

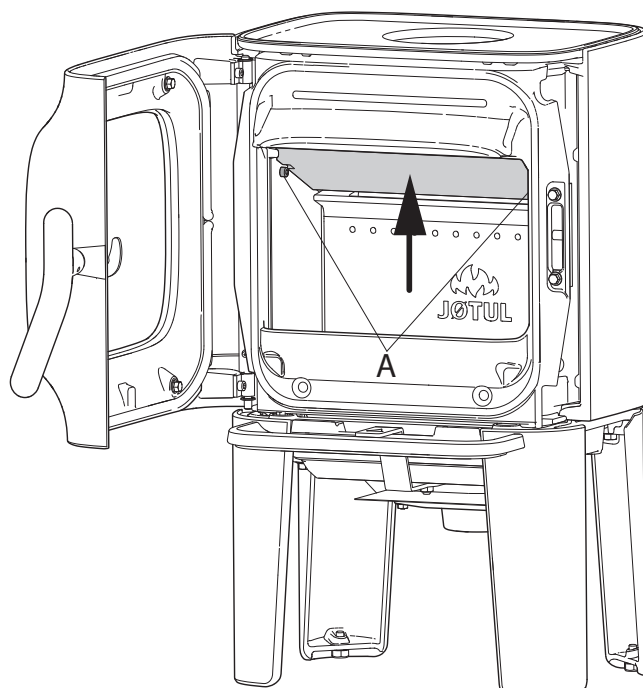
**Remarque :** Utilisez les outils avec précaution ! Les plaques de vermiculite sont fragiles et pourraient être endommagées si elles étaient manipulées sans précaution.

Fig. 29



- Déflecteur inférieur:** Retirez le déflecteur en le soulevant par le bord arrière, puis le tourner pour le sortir du poêle. Dévisser les deux vis (A).
- Déflecteur supérieur :** Saisir le bord avant du déflecteur de fumée (B) de haut en bas et le tourner pour l'extraire du poêle.
- Soulevez **la grille à cendres (D)** dans la fente du milieu à l'avant puis soulevez et dégagez le cendrier du poêle.
- Retirez les trois vis de fixation de **la plaque de doublage arrière (C)**. Soulevez l'un des côtés et le tourner pour l'extraire du poêle.

Fig. 30

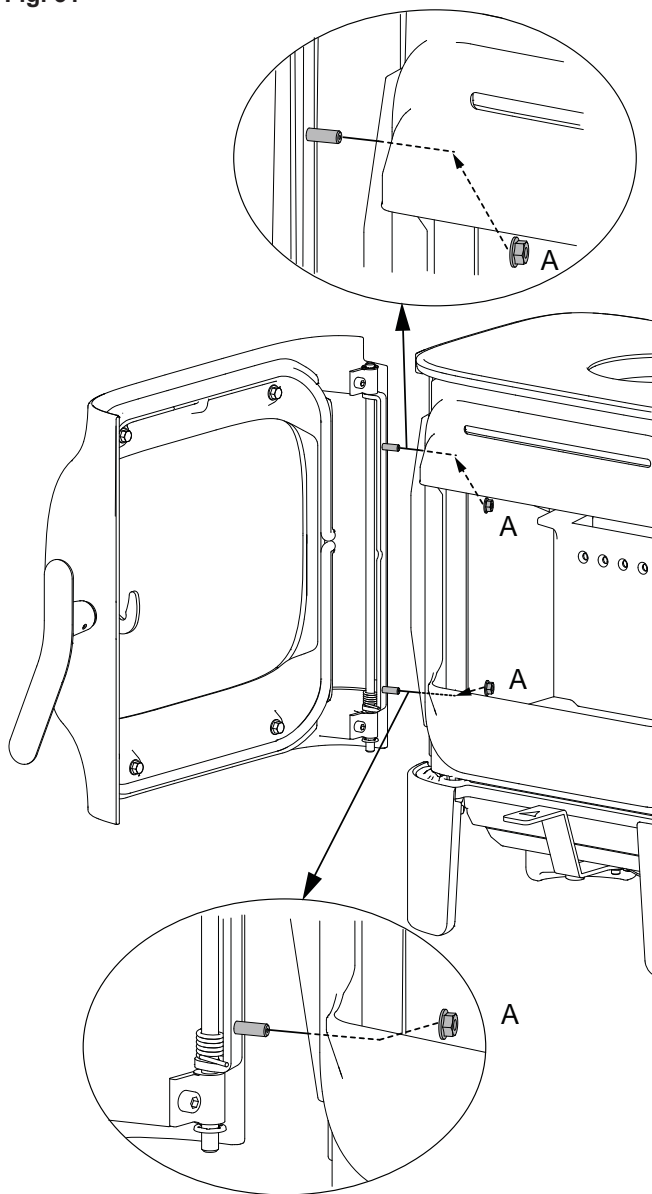


- Retirez le déflecteur en le soulevant par le bord arrière, puis le tourner pour le sortir du poêle. Dévisser les deux vis (A).

# FRANCAIS

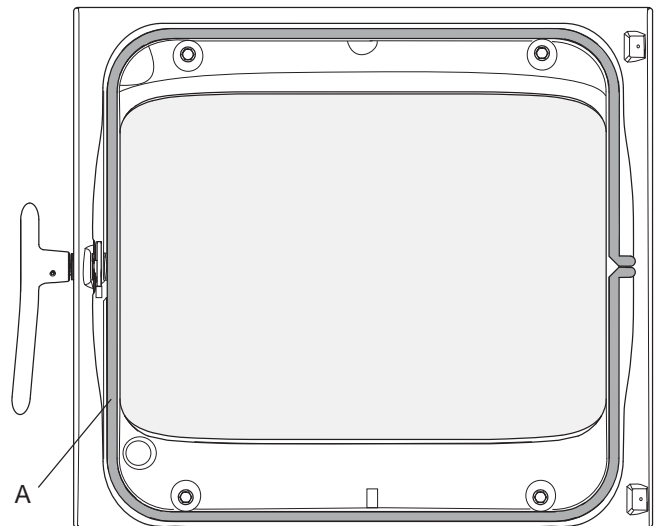
## 7.2 Remplacement de la vitre et des joints de la porte

Fig. 31



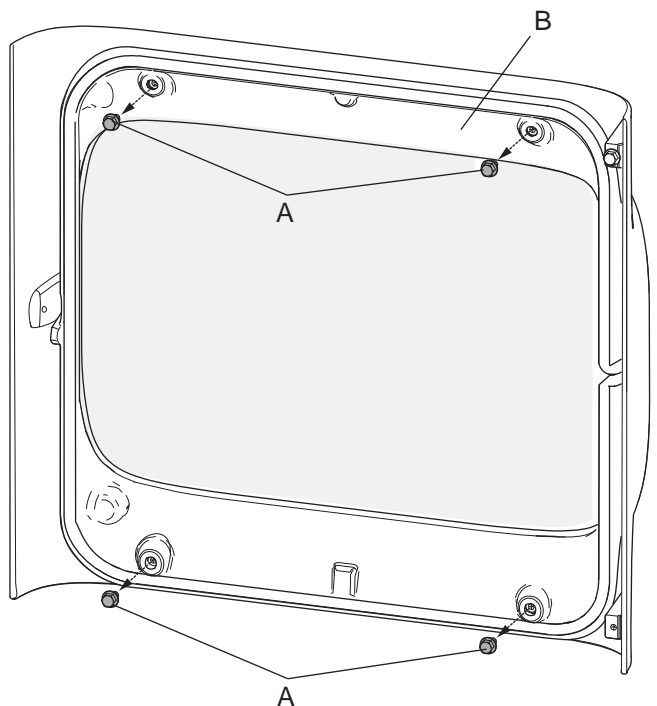
1. Dévissez les écrous (A) et décrochez la porte. Posez-la soigneusement sur la boîte en carton.

Fig. 32



1. Retirer le joint (A) placé sur le côté intérieur de la porte, nettoyer la rainure du joint et coller un joint neuf.

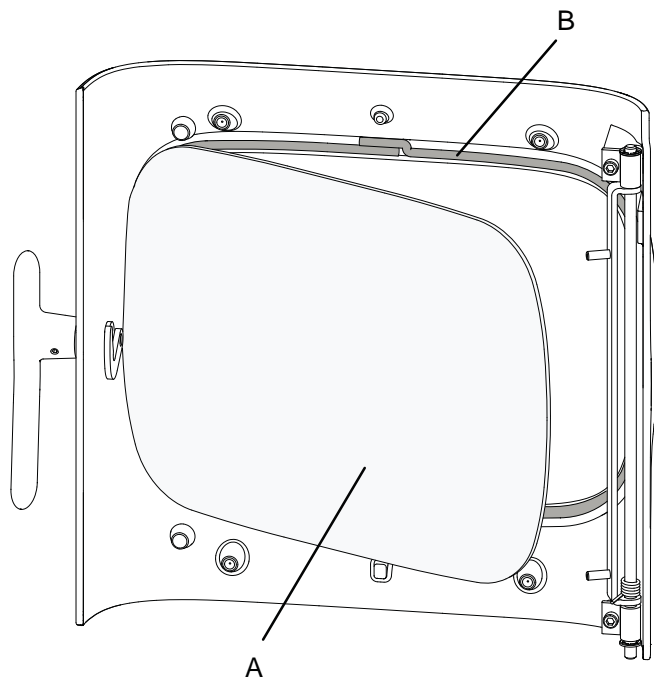
Fig. 33



2. Si un joint de vitre ou une vitre doivent être remplacés, retirer d'abord la poignée de porte.
3. Dévisser le maintien de vitre (B) maintenu à l'aide de 4 vis (A). **Remarque : La vitre n'est pas tenue dans la porte. Veiller à ne pas échapper la vitre lorsque le support de vitre est desserré.**



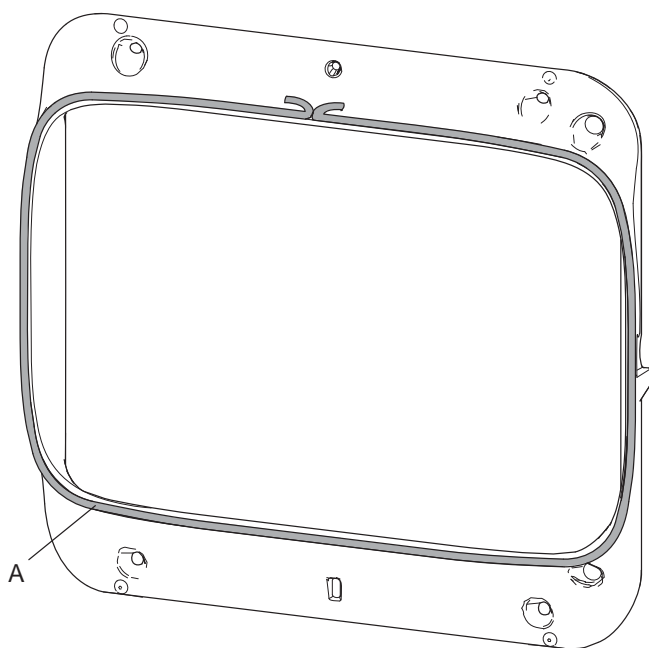
Fig. 34



4. Retirer la vitre (A) délicatement. Retirer les joints (B) et nettoyer les rainures des joints.
5. Coller de nouveaux joints.

## Maintien de vitre

Fig. 35



6. Retirer le joint usagé (A) et nettoyer les rainures. Coller un nouveau joint.
7. Remonter toutes les parties, une fois tous les joints usagés ont été remplacés.

## 8.0 Équipements disponibles en option

### 8.1 Raccordement prise d'air extérieur

Raccordement prise d'air extérieur, Ø 80 mm -  
Réf. cat. 51047509.

### 8.3. Dessus en pierre ollaire

Réf. cat. 51049066

### 8.4 Cendrier pour pieds

BP - Réf. cat. 51049065  
WHE - Réf. cat. 51049516

### 8.5 Poignée du cendrier

BP - Réf. cat. 51049070

## 9.0 Recyclage

### 9.1 Recyclage de l'emballage

- Votre poêle est livré avec les emballages suivants :
- Une palette en bois qui peut être sciée et brûlée dans le poêle.
- Des emballages en carton qui doivent être déposés dans une station de recyclage près de chez vous.
- Des sacs en plastique qui doivent être déposés dans une station de recyclage près de chez vous.

### 9.2 Recyclage du poêle

**Le poêle est composé :**

- d'éléments métalliques qui doivent être déposés dans une station de recyclage près de chez vous.
- de verre qui doit être éliminé comme des déchets dangereux. Le verre dans le poêle ne doit pas être placé dans un conteneur de séparation à la source standard.
- de panneaux en vermiculite qui peuvent être déposés dans des conteneurs de déchets classiques.

## 10.0 Conditions de garantie

### 1. Couverture de la garantie :

Jøtul AS garantit que les pièces externes en fonte sont exemptes de défauts de matériaux ou de fabrication au moment de l'achat. Vous pouvez étendre la garantie sur les pièces externes en fonte jusqu'à 25 ans à partir de la date de livraison, en enregistrant le produit sur jotul.com et en imprimant la carte d'extension de garantie dans les trois mois qui suivent l'achat. Nous vous recommandons de conserver cette carte de garantie avec votre reçu. Jøtul AS garantit également que les pièces en acier sont exemptes de défauts de matériaux ou de fabrication au moment de l'achat, pour une période de 5 ans à compter de la date de livraison.

La garantie s'applique à condition que le poêle ait été installé par un professionnel agréé, conformément aux lois et règlements en vigueur et en conformité avec les instructions d'installation et d'utilisation de Jøtul. Les produits réparés et les articles de remplacement sont garantis pendant toute la période de garantie initiale.

### 2. La garantie ne couvre pas :

- 2.1. les consommables (plaques de doublage, grilles de foyer, déflecteurs d'évacuation, joints, etc.), car ces éléments s'usent avec le temps lors d'une utilisation normale ;
- 2.2. les dommages résultant d'un entretien inapproprié, d'une surchauffe ou de l'utilisation d'un combustible inapproprié (par exemple, du bois flottant, du bois imprégné, des résidus de coupe, du bois aggloméré) ou de bois trop humide ;
- 2.3. l'installation d'options visant à rectifier le tirage, l'arrivée d'air ou d'autres circonstances qui échappent au contrôle de Jøtul ;
- 2.4. les cas impliquant des altérations/modifications du produit sans l'autorisation de Jøtul ou l'utilisation de pièces qui ne sont pas d'origine ;
- 2.5. les dommages causés lors du stockage chez un distributeur, lors du transport depuis les locaux du distributeur ou pendant l'installation ;
- 2.6. les produits vendus par des vendeurs non autorisés dans les régions où Jøtul exploite un réseau de distribution sélectif ;
- 2.7. les coûts associés (par exemple, les coûts de transport, de main-d'œuvre, de voyage) ou les dommages indirects.

Les problèmes liés aux poêles à granulés, au verre, à la pierre, au béton, à l'émail et à la peinture de finition (par exemple, écaillage, fissures, boursoufflements ou décoloration et craquelures) sont soumis à la législation nationale régissant la vente de biens de consommation. Cette garantie est valable pour tous les achats effectués sur le territoire de l'Espace économique européen. Toutes les demandes de garantie doivent être adressées à votre revendeur Jøtul agréé dans un délai raisonnable, qui ne doit pas dépasser 14 jours à compter de la date à laquelle le défaut ou le problème s'est manifesté. La liste des importateurs et des revendeurs est disponible sur notre site à l'adresse [www.jotul.com](http://www.jotul.com).

Si Jøtul n'est pas en mesure d'honorer ses obligations détaillées dans les conditions de la garantie ci-dessus, un produit de remplacement affichant une capacité de chauffage équivalente sera fourni gratuitement.

Jøtul se réserve le droit de refuser tout remplacement de pièces ou service dans le cas où la garantie n'est pas enregistrée en ligne. Cette garantie n'affecte en rien les droits légaux des consommateurs au titre de la législation nationale en vigueur régissant la vente de biens de consommation. Les droits nationaux relatifs à toute réclamation s'appliquent à partir de la date d'achat et uniquement sur présentation d'une preuve d'achat ou du numéro de série de l'équipement.

## Indice generale

|      |                                 |    |
|------|---------------------------------|----|
| 1.0  | Dati tecnici.....               | 51 |
| 2.0  | Conformità alle normative ..... | 51 |
| 3.0  | Sicurezza .....                 | 52 |
| 4.0  | Installazione .....             | 60 |
| 5.0  | Utilizzo giornaliero.....       | 68 |
| 6.0  | Manutenzione.....               | 69 |
| 7.0  | Assistenza.....                 | 70 |
| 8.0  | Accessori opzionali .....       | 73 |
| 9.0  | Riciclaggio.....                | 73 |
| 10.0 | Garanzia.....                   | 73 |

Registrare il proprio caminetto sul sito [jotul.com](http://jotul.com) per una garanzia di 25 anni

|  |                |                      |  |  |
|--|----------------|----------------------|--|--|
| Product:<br><b>Jotul</b><br>Room heater fired by solid fuel  |                |                      |  |  |
| Standard   |                |                      |  |  |
| Minimum distance to adjacent combustible materials: .....  |                |                      |  |  |
| Emission of CO in combustion products: .....   |                |                      |  |  |
| Flue gas temperature: .....  |                |                      |  |  |
| Nominal heat output: .....   |                |                      |  |  |
| Efficiency: .....  |                |                      |  |  |
| Operation range: .....   |                |                      |  |  |
| Fuel type: .....   |                |                      |  |  |
| Operational type: .....  |                |                      |  |  |
| The appliance can be used in a shared flue.  |                |                      |  |  |
| Country  | Classification | Certificate/standard | Approved by  |  |
| Norway   | Klasse II      |                      |  |  |
| Sweden   | etc.           | SP                   | SP Sveriges Provnings- och Forskningsinstitut AB   |  |
| EUR  | Intermittent   | EN                   | SP Swedish National Testing and Research Institute |  |
| Follow user's instructions. Use only recommended fuels.<br>Montage- und Bedienungsanleitung beachten.<br>Verwenden Sie nur empfohlenen Brennstoffen.<br>Respecter les consignes d'utilisation. Utilisez uniquement les combustibles recommandés. |                |                      |  |  |
| Lot no: Yxxxx, Year: 200x  |                |                      |  |  |
| Manufacturer:<br>Jotul AS<br>POB 1441<br>N-1622 Fredrikstad<br>Norway  |                |                      |  |  |

Lot no. Pin.

## 1.0 Conformità alle normative

- L'installazione di un caminetto deve essere eseguita in conformità alle leggi e alle normative locali di ogni paese. L'installazione del prodotto deve essere conforme a tutte le norme locali, incluse quelle che fanno riferimento agli standard nazionali ed europei.
- L'installazione può essere effettuata solo dopo un'accurata ispezione da parte di un ispettore qualificato.
- Contattare le autorità edili locali prima di installare un nuovo caminetto.

## 2.0 Dati tecnici

|                              |                       |
|------------------------------|-----------------------|
| Materiale:                   | Ghisa                 |
| Finitura:                    | Vernice / smalto      |
| Scarico fumi:                | Superiore, posteriore |
| Dimensioni condotto:         | Ø 130 mm              |
| Condotto per l'aria esterna: | Ø 80                  |

### Peso del prodotto:

|                              |   |
|------------------------------|---|
| Camera con montanti lunghi:  | 97 kg   |
| Camera con montanti corti:   | 94 kg   |
| Camera con base :            | 107 kg  |
| Coperchio in pietra ollare : | 14,5 kg   |
| Accessori opzionali          | Ceneraio, Kiit coperchio in pietra ollare, condotto per l'aria esterna, ceneraio per montanti, maniglia del ceneraio, piastra di convezione |

Dimensioni prodotto, distanze: Vedere la **fig. 1**

### Dati tecnici conformi alla norma EN 13240

|   |   |
|---|---|
| Potenza termica nominale:                           | 4,5 kW                                    |
| Volume dei fumi:                                    | 4,2g/s                                    |
| Tiraggio della canna fumaria, EN 13240:             | 12 Pa                                     |
| Pressione negativa raccomandata nello scarico fumi: | 14-16 Pa                                  |
| Efficienza:   | 83% a 5,2 kW                              |
| Emissioni di CO (13% O <sub>2</sub> ):              | 0,09%                                     |
| Emissioni di CO (13% O <sub>2</sub> ):              | 1101 mg/Nm <sup>3</sup>                   |
| NOx a 13% O <sub>2</sub> :                          | 99 mg/Nm <sup>3</sup>                     |
| Idrocarburi a 13 % O <sub>2</sub> :                 | 76 mg/Nm <sup>3</sup>                     |
| Emissioni di particelle NS 3059:                    | 2,7 g / kg                                |
| Temperatura della canna fumaria, EN 13240:          | 231 °C                                    |
| Temperatura nello scarico fumi:                     | 277 °C                                    |
| Polvere:  | <7 mg/Nm <sup>3</sup> a 13%O <sub>2</sub> |
| Consumo dell'aria:                                  | 3,2 litro/sec o 12,2 m <sup>3</sup> /h    |

|                               |               |
|-------------------------------|---------------|
| Tipo di combustibile:         | Legna         |
| Lunghezza massima ceppi:      | 33 cm         |
| Consumo di combustibile:      | 1,51 kg/h     |
| Quantità max di fascine:      | 2,0 kg        |
| Quantità nominale di fascine: | 1,1 kg        |
| Funzionamento:                | Intermittente |

Per "combustione intermittente" si intende il normale utilizzo di un caminetto, ovvero l'aggiunta di combustibile non appena si sono formate le braci.

## 3.0 Sicurezza

**Nota:** per garantire prestazioni e sicurezza ottimali, le stufe Jøtul devono essere montate da un installatore qualificato (vedere [www.jotul.com](http://www.jotul.com) per un elenco completo di rivenditori).

Qualunque modifica al prodotto da parte del distributore, installatore o consumatore può comportare un funzionamento imprevisto del prodotto e delle funzionalità di sicurezza. Lo stesso si applica all'installazione di accessori o di extra opzionali non forniti da Jøtul. Ciò può riguardare anche componenti essenziali per il funzionamento e la sicurezza del caminetto eventualmente smontati o rimossi.

In tutti i casi citati, il produttore non potrà essere ritenuto responsabile o punibile per il prodotto, rendendo nullo e non valido ogni reclamo.

**NOTA:** Parti della stufa, in particolare le superfici esterne, si surriscaldano durante la combustione! Prestare cautela!

### 3.1 Misure di prevenzione antincendio

Ogni utilizzo del caminetto ha in sé un certo elemento di pericolo. Pertanto, è necessario seguire attentamente le seguenti istruzioni:

- Le distanze minime di sicurezza in caso di utilizzo del caminetto sono fornite nella **fig. 1**. Queste le indicazioni sulla distanza da materiali infiammabili che si applicano a questa stufa
- La stufa deve essere installata con tubi con certificazione specifica CE. Anche per i tubi va rispettata la distanza da materiali infiammabili
- Assicurarsi che gli arredi e altri materiali infiammabili non siano troppo vicini al caminetto. I materiali infiammabili non devono mai essere posizionati entro 900 mm dal caminetto.
- Attendere l'estinzione del fuoco. Non spegnere mai le fiamme con acqua.
- Il caminetto acceso diventa caldo e può causare bruciate se toccato.
- Rimuovere la cenere solo con il caminetto freddo. La cenere può contenere braci calde, pertanto deve essere collocata in un contenitore ignifugo.
- La cenere deve essere collocata all'esterno o svuotata in un luogo in cui non rappresenterà un pericolo potenziale di incendio.

### In caso di incendio della canna fumaria

- Chiudere tutte le aperture e le prese d'aria.
- Tenere chiusa la porta del camino.
- Verificare la presenza di fumo in cantina e in soffitta.
- Chiamare i vigili del fuoco.
- Prima di utilizzare di nuovo il camino e la canna fumaria dopo un incendio, è necessario che vengano controllati da un tecnico specializzato che ne assicuri l'integrità e il corretto funzionamento.

### Canna fumaria in acciaio

Se viene utilizzata una canna fumaria in acciaio con montaggio superiore, installare un tubo non isolato dalla camera di combustione a circa 10 mm sopra la grata superiore. Assicurarsi che la guarnizione sia inserita correttamente, tra il condotto e lo scarico fumi. Fissare quindi la canna fumaria in acciaio seguendo le relative istruzioni del fornitore.

## 3.2 Pavimento

### Basamento

È importante accertarsi che il basamento sia adatto a un caminetto. Consultare il capitolo "**2.0 Dati tecnici**" per le specifiche sul peso.

Si raccomanda la rimozione dall'area di installazione di ogni eventuale rivestimento non fissato al pavimento ("rivestimenti mobili").

### Jøtul F 105 SL (con montanti corti)

Jøtul F 105 SL può essere installato solo su pavimenti in cui sia la superficie, sia la struttura in sé siano realizzate in materiale ignifugo. Ciò si applica anche se il prodotto poggia su una piastra di protezione.

**NOTA:** L'area ignifuga deve sporgere di almeno 500 mm davanti alla stufa.

**NOTA:** Si consiglia di non installare il riscaldamento a pavimento (ad acqua o elettrico) in questa zona.

### Requisiti per la protezione del pavimento in legno sotto il caminetto

La funzione di una piastra di protezione è quella di proteggere il pavimento e i materiali non ignifughi dalle braci.

**Il prodotto con le gambe** deve avere una pedana in acciaio: se le norme locali lo richiedono.

**Nota!** Lo spazio sotto la Jøtul F 105 con le gambe non deve essere utilizzato per mettere la legna.

Jøtul raccomanda di rimuovere eventuali materiali infiammabili come: linoleum, moquette, ecc. da sotto la pedana di protezione del pavimento.

### Requisiti per la protezione dei pavimenti infiammabili davanti al caminetto

La piastra anteriore deve risultare conforme alle leggi e alle normative nazionali.

Contattare le autorità edili locali in relazione alle disposizioni e ai requisiti di installazione.

### 3.3 Pareti

Distanza da pareti composte da materiali combustibili : vedere la **fig. 1b**.

Distanza minima dalla parete combustibile protetta da un muro tagliafuoco: vedere la **fig. 1c**.

Distanze alternative con condotti di scarico fumi rivestiti o isolati sono visualizzate anche nella **fig. 1b**.

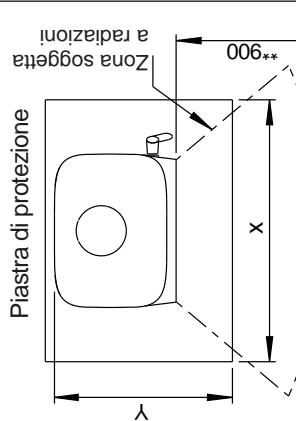
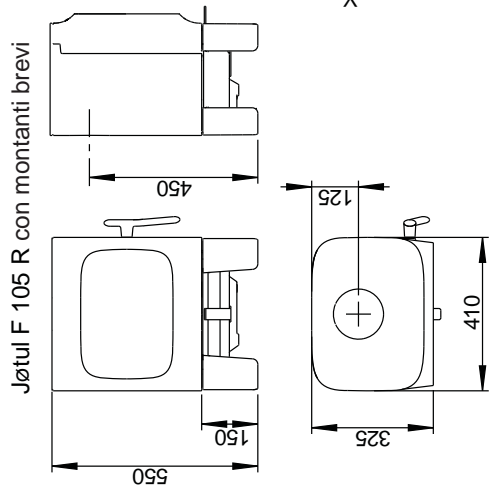
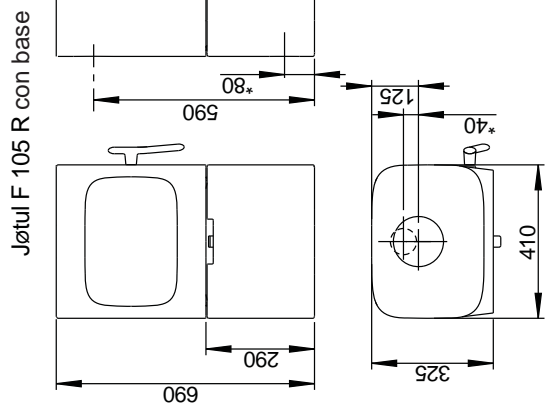
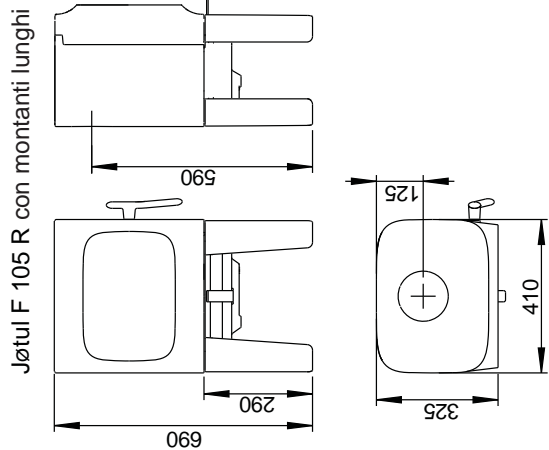
**NOTA:** Posizionare il prodotto in modo tale che sia possibile pulire la stufa, il condotto di scarico fumi e il passaggio della canna fumaria.

**NOTA:** Assicurarsi che mobili e altri articoli di arredamento non siano tanto vicini da essere seccati dalla stufa.

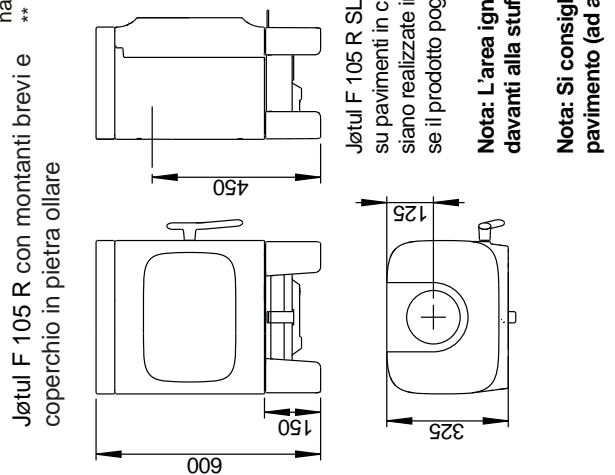
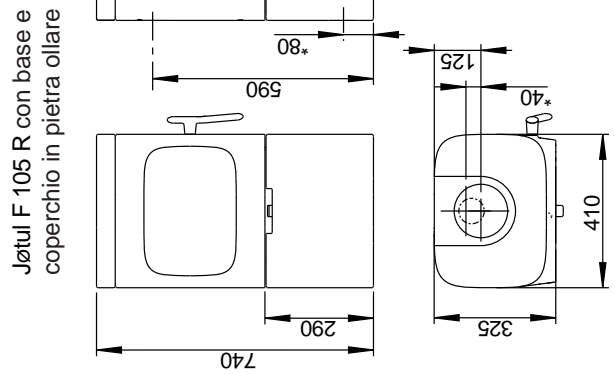
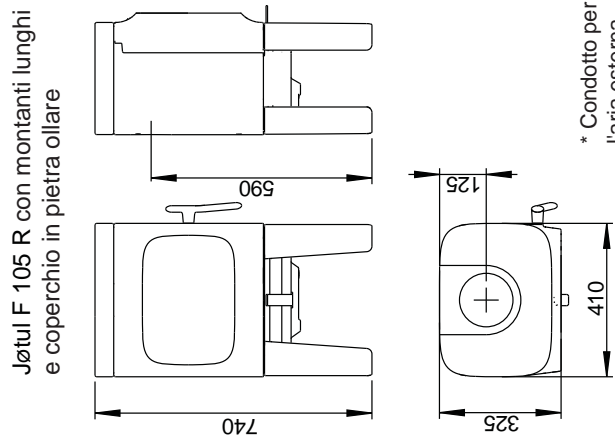
Il caminetto può essere utilizzato con un condotto non isolato, sempre che le distanze tra il caminetto e le pareti in materiali combustibili rispettino i valori indicati nella **fig. 1b**.

Jøtul F 105 R

Fig. 1 a



Dimensioni minime per la piastra di protezione del pavimento  
 X/Y = in conformità alle leggi e alle normative nazionali.  
 \*\* Distanza dalla parete combustibile



Jøtul F 105 R SL (con montanti corti) può essere installato solo su pavimenti in cui sia la superficie, sia la struttura in sé siano realizzate in materiale ignifugo. Ciò si applica anche se il prodotto poggia su una piastra di protezione.

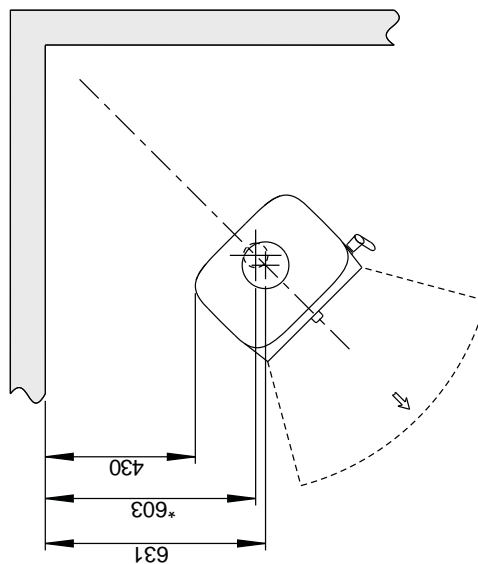
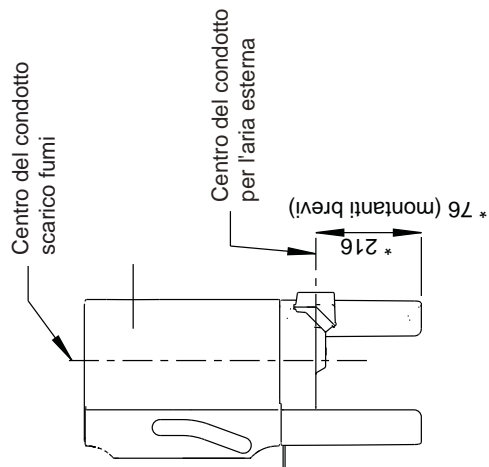
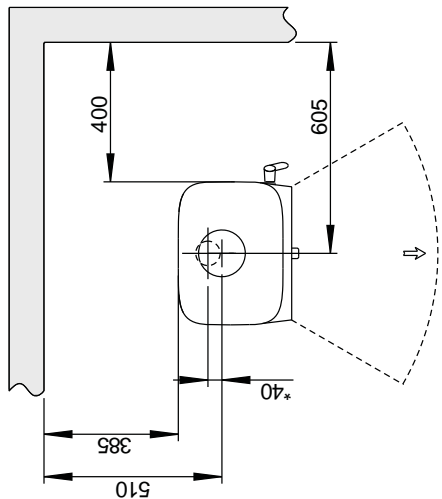
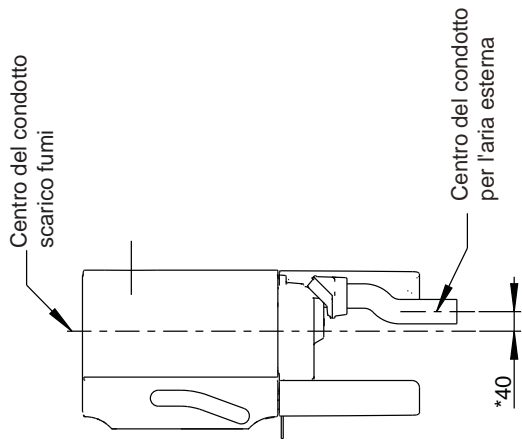
**Nota: L'area ignifuga deve sporgere di almeno 500 mm davanti alla stufa.**

**Nota: Si consiglia di non installare il riscaldamento a pavimento (ad acqua o elettrico) in questa zona.**

\* Condotto per l'aria esterna

Jøtul F 105 R Distanza minima dalla parete combustibile

Parete combustibile

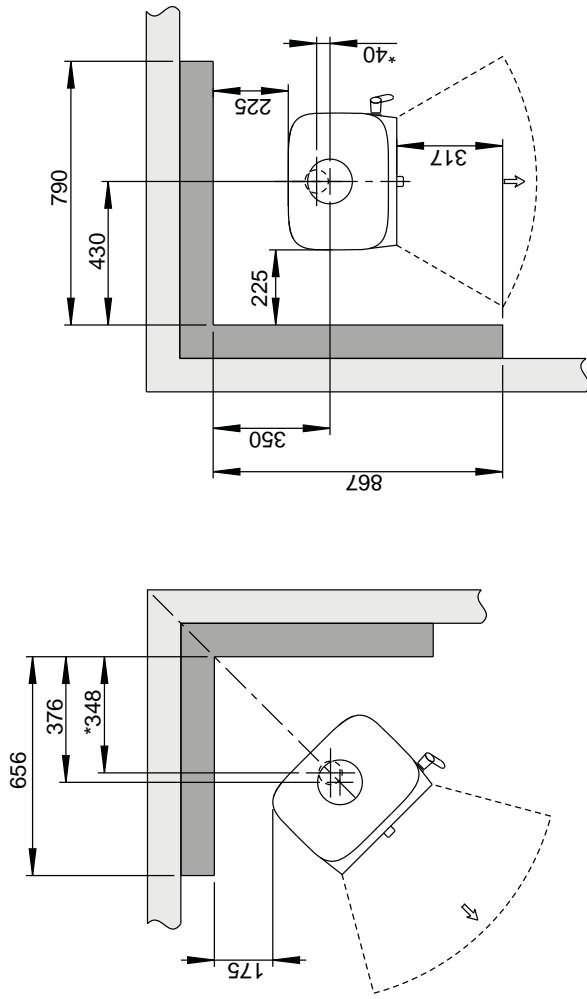
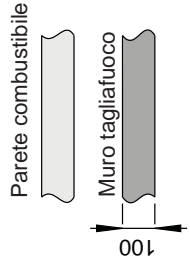


\* Condotto per l'aria esterna

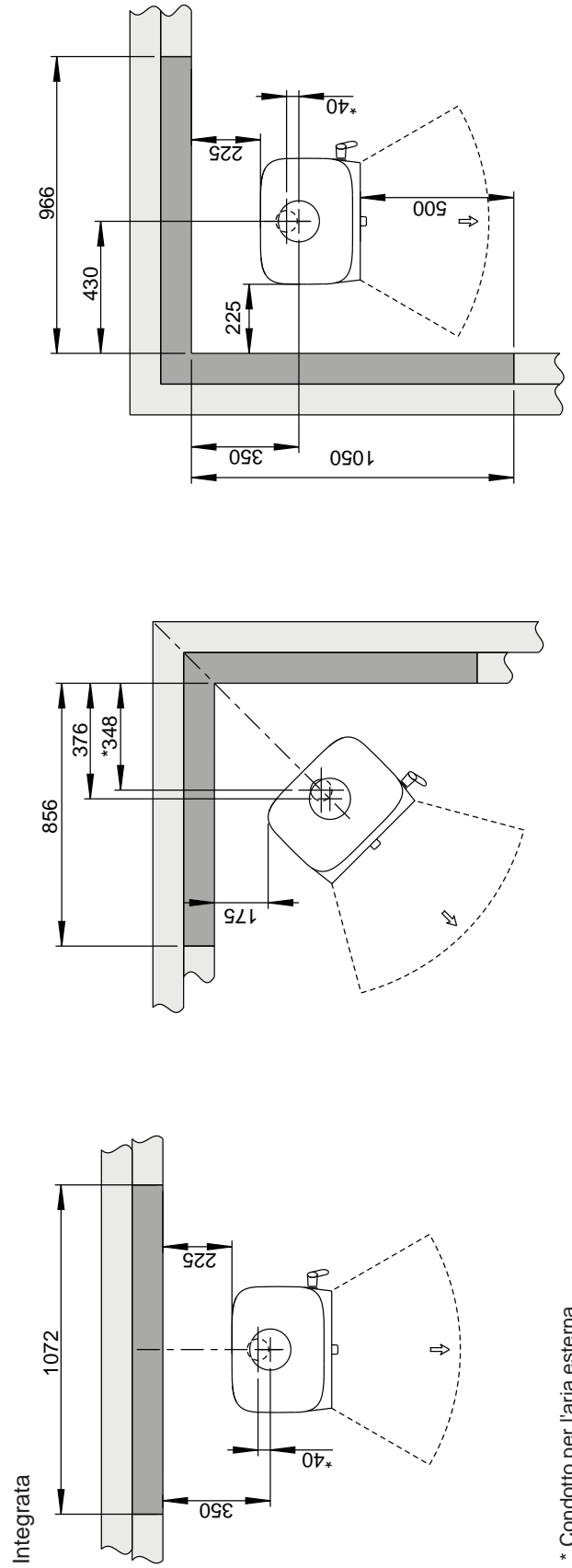
\*\*\* Distanza da una parete in materiale incombustibile con condotto scarico fumi parzialmente isolato/rivestito (min. 30 mm isolato)

Fig. 1 c Jøtul F 105 R Distanza minima dalla parete combustibile protetta da un muro tagliafuoco

Externa



Integrata

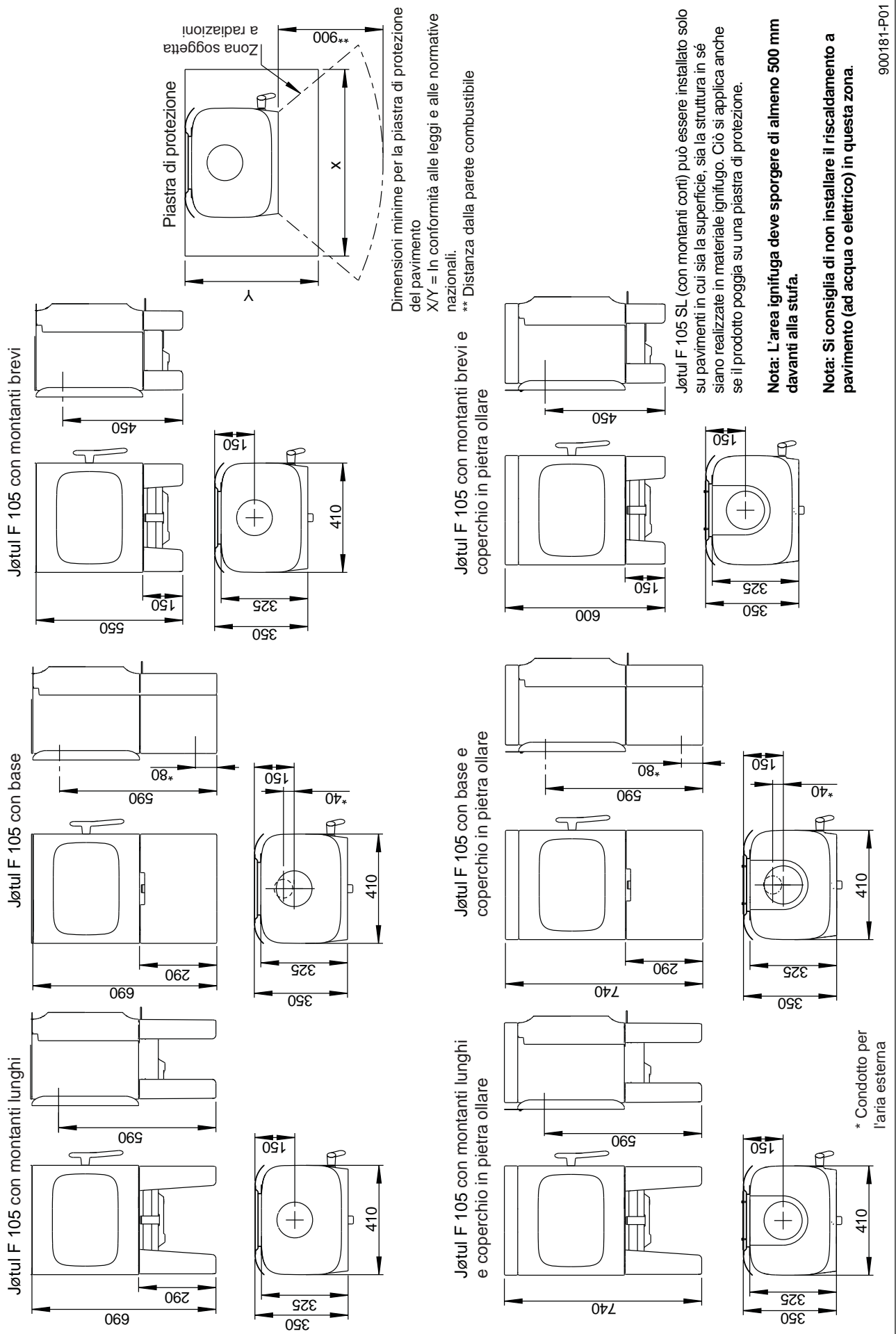


\* Condotto per l'aria esterna

900200-P00

Jøtul F 105

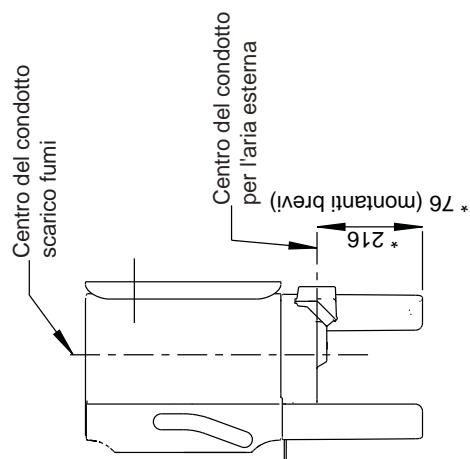
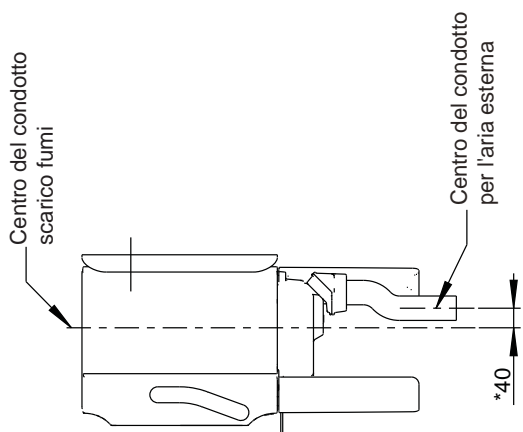
Fig. 1 d





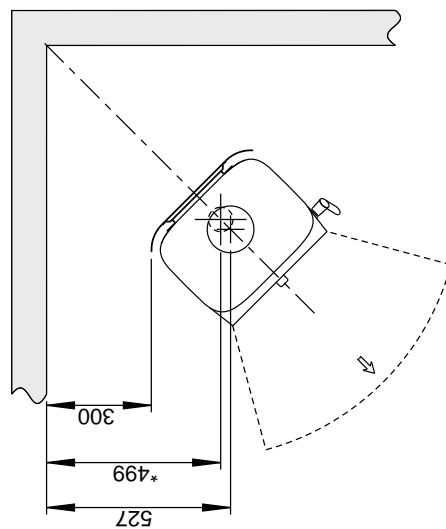
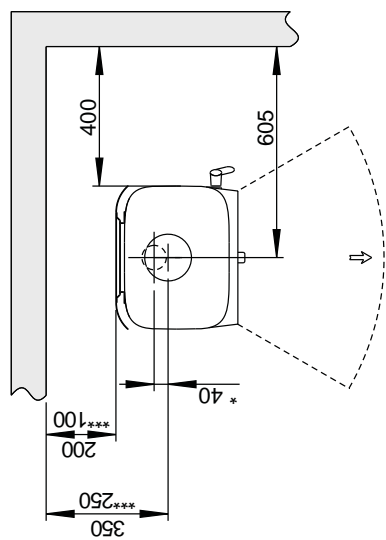
Jøtul F 105 Distanza minima dalla parete combustibile

Fig. 1 e



Parete combustibile

Med standard konveksjonsplate

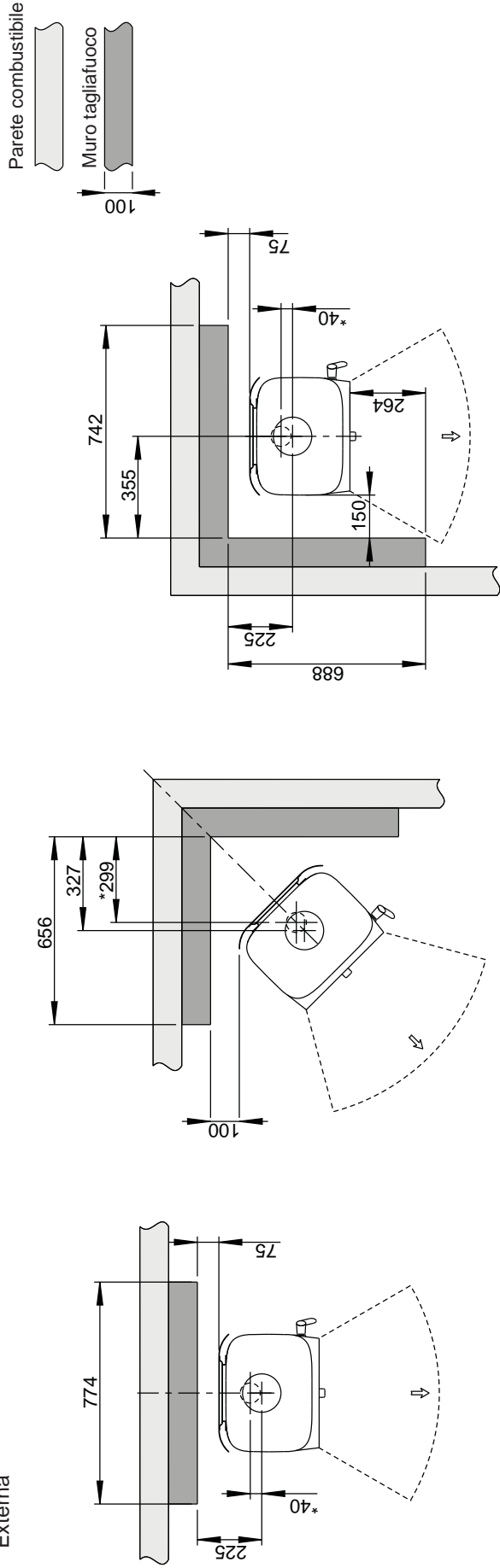


\* Condotto per l'aria esterna

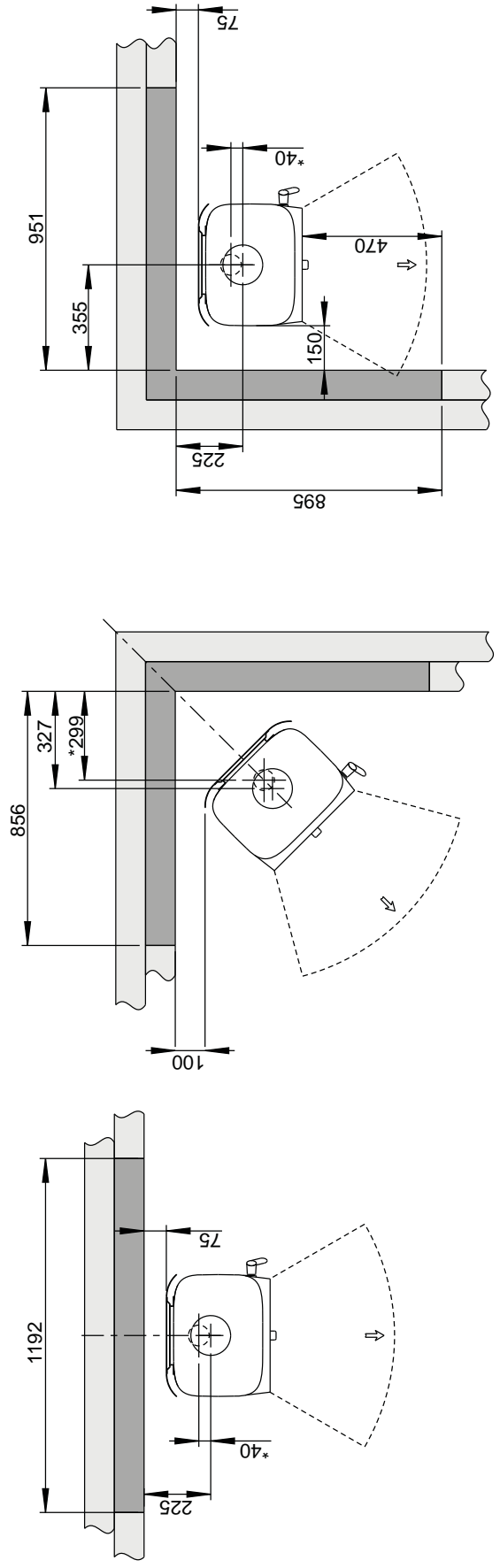
\*\*\* Distanza da una parete in materiale infiammabile con condotto scarico fumi parzialmente isolato/rivestito (min. 30 mm isolato)

Fig. 1 f Jøtul F 105 Distanza minima dalla parete combustibile protetta da un muro tagliafuoco

Esterna



Integrata



\* Condotto per l'aria esterna

900181-P01

## Circolazione dell'aria fresca

L'aria utilizzata per la combustione in qualsiasi abitazione ben isolata deve essere sostituita. Ciò è particolarmente importante nelle abitazioni con ventilazione meccanica. È possibile procurare tale aria sostitutiva in vari modi. L'aspetto più importante è fornire l'aria nell'ambiente in cui è situata la stufa. Posizionare la valvola della parete esterna più vicino possibile alla stufa e assicurarsi che possa essere chiusa quando la stufa non è in uso.

Per il collegamento della circolazione dell'aria fresca, attenersi ai regolamenti edilizi nazionali e locali.

## Sistema di combustione chiuso

Utilizzare il sistema di combustione chiuso della stufa se l'abitazione è a tenuta d'aria e di recente costruzione. Collegare l'aria di combustione esterna attraverso un condotto di ventilazione attraverso la parete o il pavimento

## Circolazione dell'aria

Il quantitativo di aria di combustione per i prodotti Jøtul è di circa 20-40 m<sup>3</sup>/h.

Il condotto per l'aria esterna può essere inserito direttamente in Jøtul F 105 attraverso:

- il fondo
- attraverso un tubo flessibile di circolazione dell'aria dall'esterno/dalla canna fumaria (solo se la canna fumaria presenta un proprio condotto per l'aria esterna) diretto al connettore dell'aria esterna del prodotto.

Fig. 2A, attraverso una parete esterna

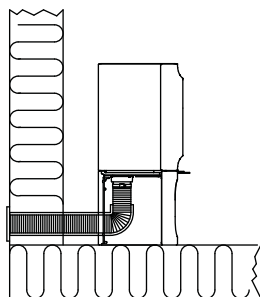


Fig. 2B, attraverso il pavimento e la piastra di terra

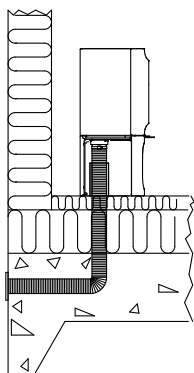


Fig. 2C, attraverso il pavimento e il basamento

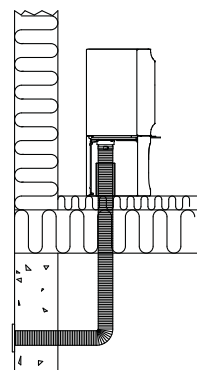
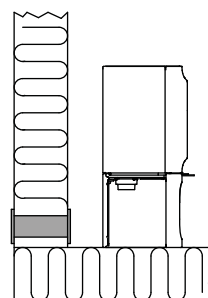


Fig. 2D, indirettamente attraverso una parete esterna



## 4.0 Installazione

**Nota:** prima di iniziare l'installazione, assicurarsi che il caminetto non sia danneggiato.

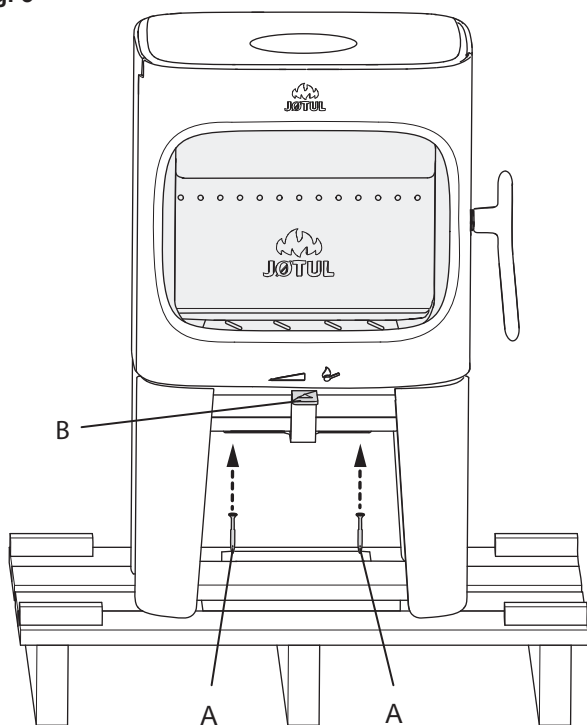
**Nota:** il prodotto è pesante! Assicurarsi di disporre dell'aiuto necessario in fase di posizionamento e installazione. La camera di combustione è pesante. Fare attenzione a non rovesciare il prodotto.

**Nota:** Non collocare niente sulla piastra superiore della stufa, dal momento che potrebbe causare danni permanenti alla vernice o allo smalto.

**Nota:** leggere attentamente le Istruzioni di installazione e funzionamento prima di installare il caminetto!

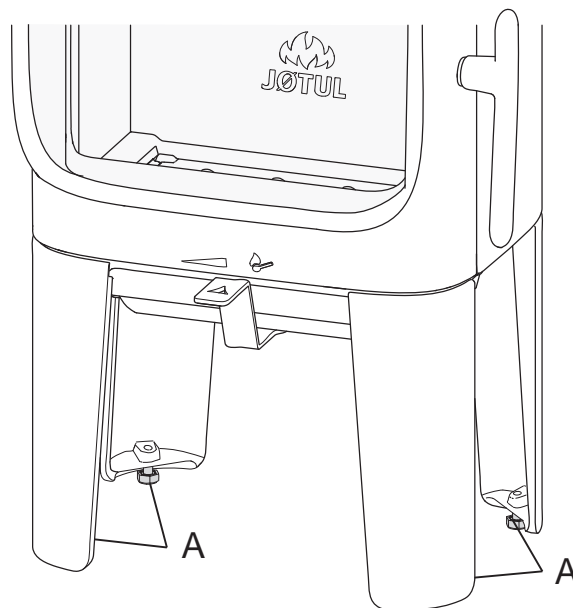
### 4.1 Preparazioni per Jøtul F 105 con montanti lunghi

Fig. 3



1. Rimuovere le due viti di trasporto (A) che fissano la stufa al pallet in legno.
2. Lasciare la stufa sul pallet di trasporto.
3. Estrarre i guanti, il sacchetto delle viti, il connettore dell'aria esterna e l'adattatore presenti all'interno della camera di combustione.
4. Controllare che la leva di comando (B) si muova liberamente.

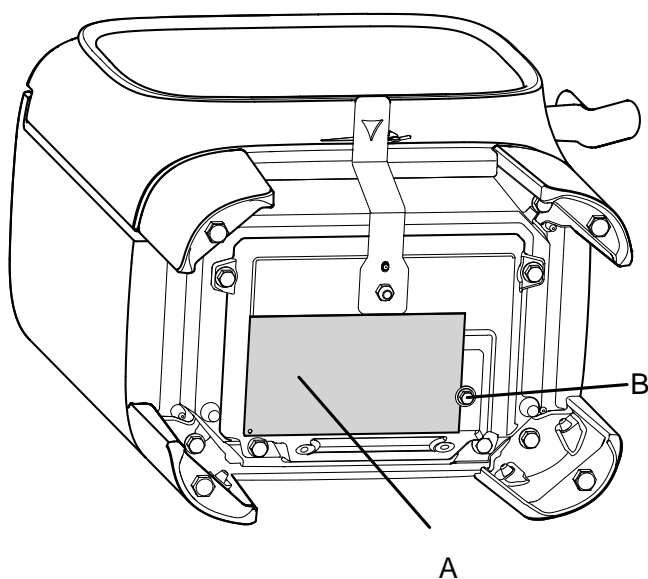
Fig. 4



5. Installare le viti di regolazione dell'altezza con i tappi in plastica presenti nel sacchetto delle viti.
6. Sollevare la stufa dal pallet.
7. Montare la stufa e regolare utilizzando una chiave a corona in posizione orizzontale con le 4 viti di regolazione dell'altezza. Fare un segno sulla parete se è necessario uno scarico posteriore per il condotto di scarico fumi e l'alimentazione dell'aria esterna. **NOTA: Tenere in considerazione l'altezza della piastra di protezione per il pavimento.**

### Etichetta di conformità

Fig. 5



1. Estrarre l'etichetta di conformità (A) dalla camera di combustione e applicarla con la vite (B), come illustrato. Serrare la vite con una chiave a corona. **NOTA: Non tagliare il filo utilizzato per applicare l'etichetta.**

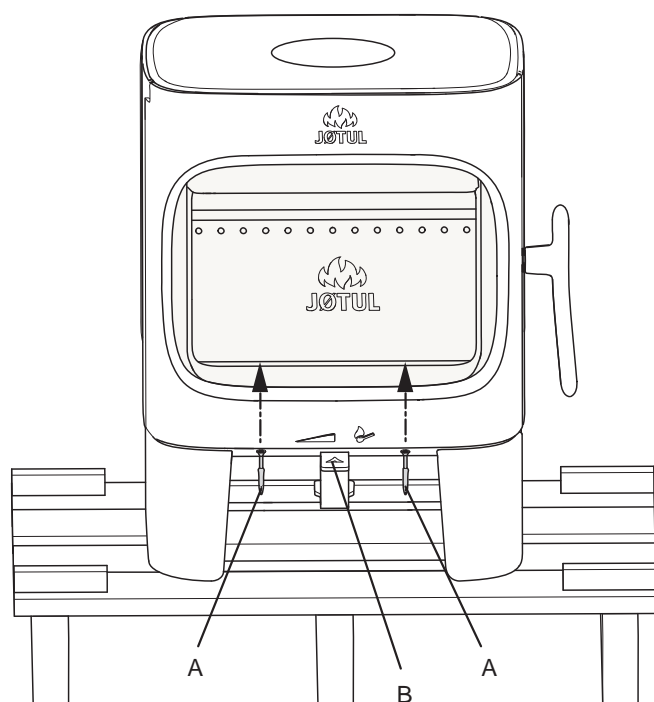
## 4.1 Preparazioni per Jøtul F 105 con montanti corti

Jøtul F 105 SL può essere installato solo su pavimenti in cui sia la superficie, sia la struttura in sé siano realizzate in materiale ignifugo. Ciò si applica anche se il prodotto poggia su una piastra di protezione.

**NOTA:** L'area ignifuga deve sporgere di almeno 500 mm davanti alla stufa.

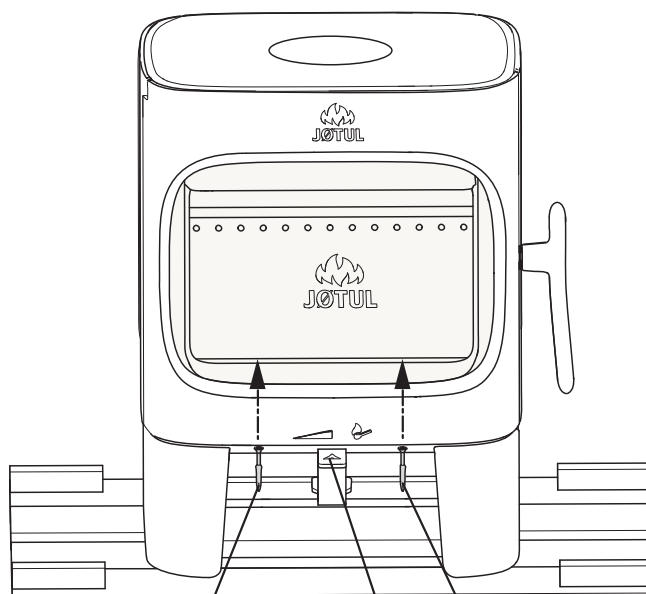
**Nota:** Si consiglia di non installare il riscaldamento a pavimento (ad acqua o elettrico) in questa zona.

Fig. 6



1. Rimuovere le due viti di trasporto **(A)** che fissano la stufa al pallet in legno.
2. Lasciare la stufa sul pallet di trasporto.
3. Estrarre i guanti, il parafiamma, il sacchetto delle viti, il connettore dell'aria esterna e l'adattatore presenti all'interno della camera di combustione.
4. Controllare che la leva di comando **(B)** si muova liberamente.

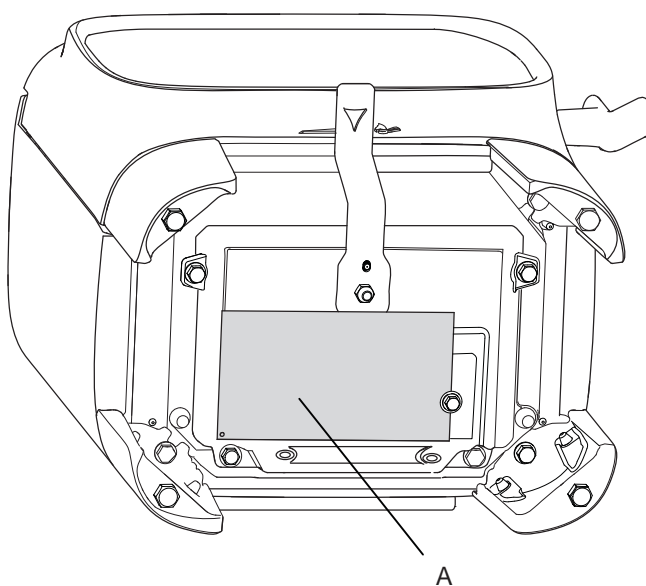
Fig. 7



5. Installare le viti di regolazione dell'altezza con i tappi in plastica presenti nel sacchetto delle viti.
6. Sollevare la stufa dal pallet.
7. Montare la stufa e regolare utilizzando una chiave a corona in posizione orizzontale con le 4 viti di regolazione dell'altezza. Fare un segno sulla parete se è necessario uno scarico posteriore per il condotto di scarico fumi e l'alimentazione dell'aria esterna. **NOTA: Tenere in considerazione l'altezza della piastra di protezione per il pavimento.**

## Etichetta di conformità

Fig. 8

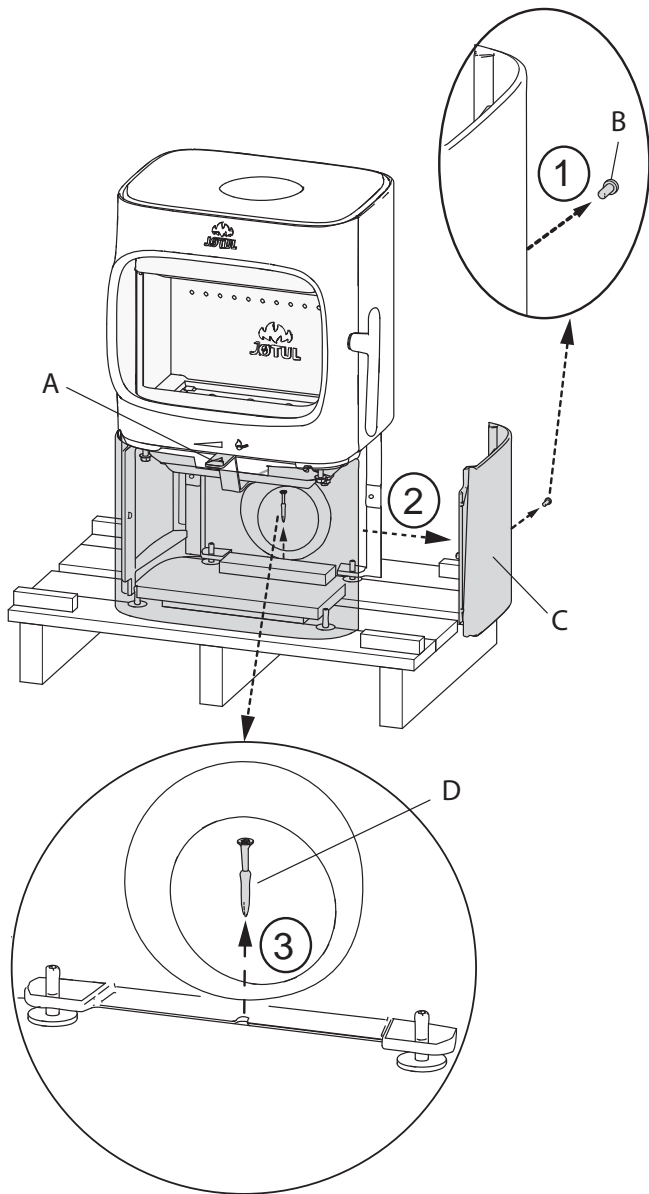


1. Estrarre l'etichetta di conformità **(A)** dalla camera di combustione e applicarla con la vite **(B)**, come illustrato. Serrare la vite con una chiave a corona. **NOTA: Non tagliare il filo utilizzato per applicare l'etichetta.**

# ITALIANO

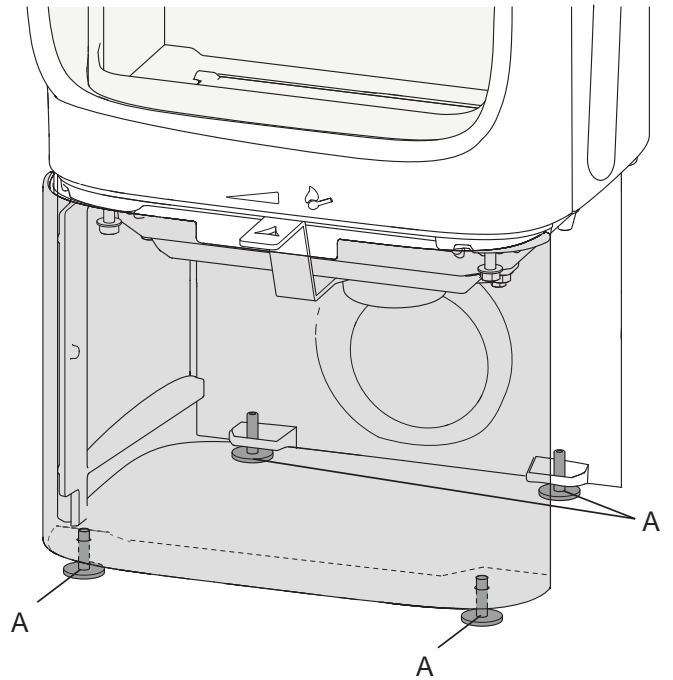
## 4.3 Preparazioni per Jøtul F 105 con base

Fig. 9



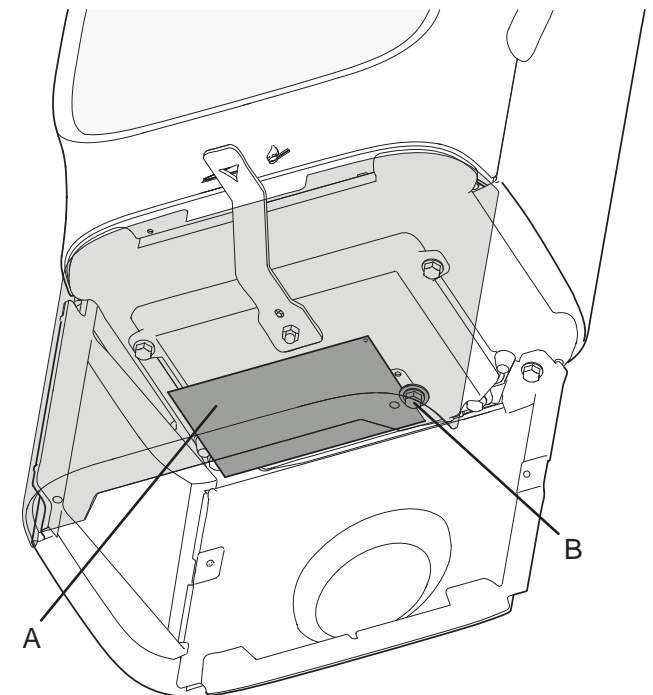
1. Estrarre i guanti, il parafiamma, il sacchetto delle viti, il connettore dell'aria esterna e l'adattatore presenti all'interno della camera di combustione.
  1. Svitare la vite (B) posta al centro del lato posteriore della piastra laterale.
  2. Rimuovere la piastra laterale (C).
  3. Rimuovere la vite di trasporto (D) che fissa la stufa al pallet in legno.
2. Controllare che la leva di comando (A) si muova liberamente.
3. Sollevare la stufa dal pallet e montarla (vedere fig. 1).

Fig. 10



4. Installare le viti di regolazione dell'altezza con i tappi in plastica presenti nel sacchetto delle viti.
5. Sollevare la stufa dal pallet.
6. Montare la stufa e regolare in posizione orizzontale con le 4 viti di regolazione dell'altezza. Utilizzare la chiave esagonale presente nel sacchetto delle viti. Fare un segno sulla parete se è necessario uno scarico posteriore per il condotto di scarico fumi e l'alimentazione dell'aria esterna.  
**NOTA: Tenere in considerazione l'altezza della piastra di protezione per il pavimento.**

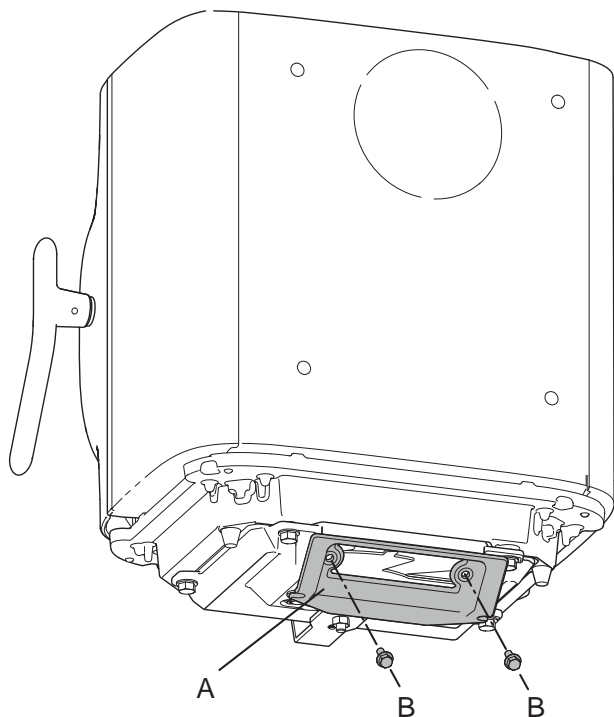
Fig. 11



1. Estrarre l'etichetta di conformità (A) dalla camera di combustione e applicarla con la vite (B), come illustrato. Serrare la vite con una chiave a corona. **NOTA: Non tagliare il filo utilizzato per applicare l'etichetta.**

## Alimentazione dell'aria esterna attraverso il pavimento

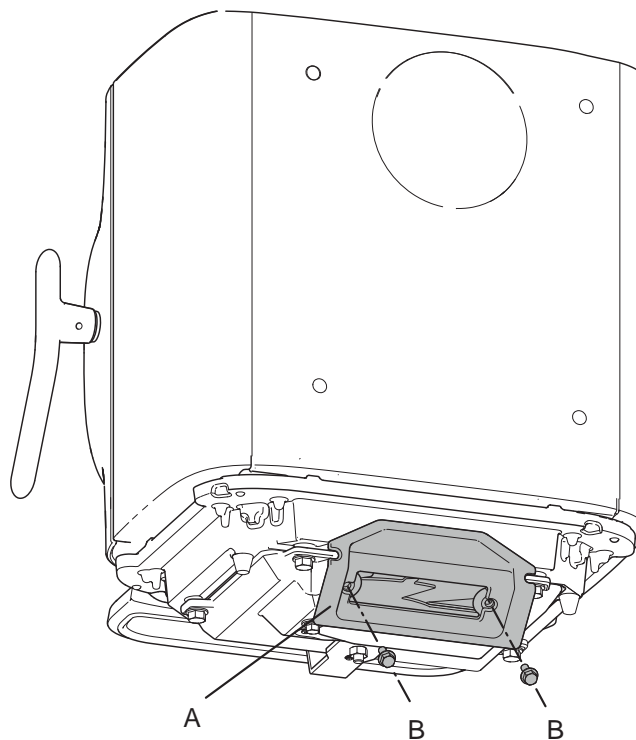
Fig. 12



1. Fissare l'adattatore (A) sul lato inferiore della camera di combustione usando le viti fornite (B) (Pre-montato su Jøtul F 105 B).

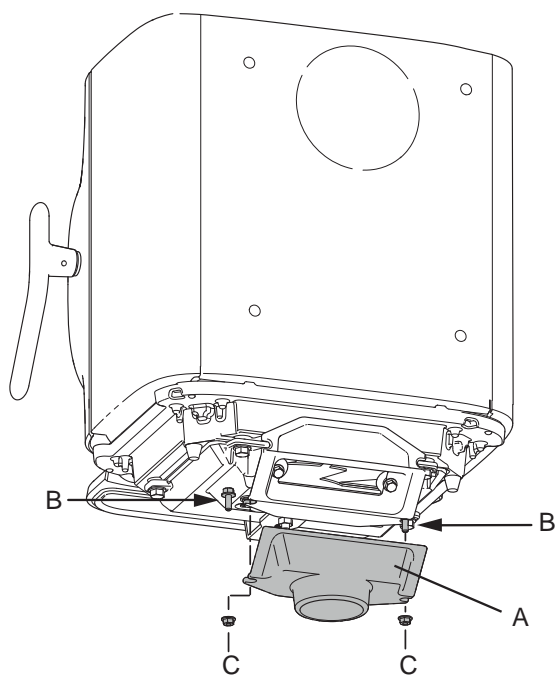
## Alimentazione dell'aria esterna attraverso uno scarico posteriore

Fig. 14



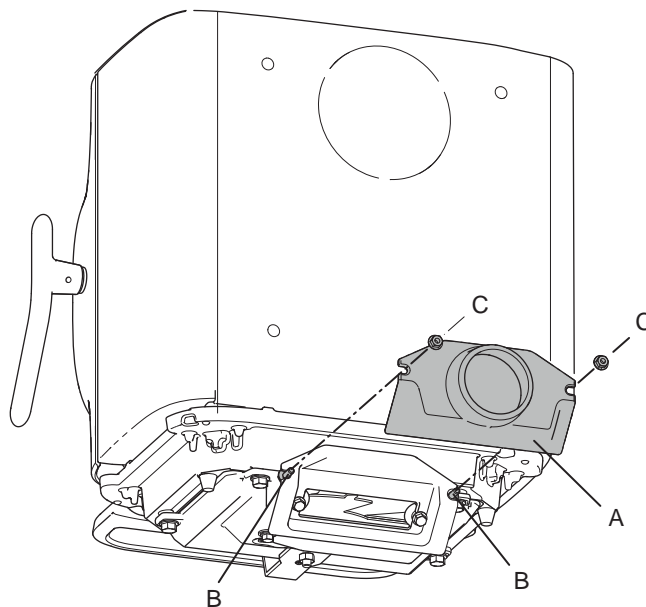
1. Fissare l'adattatore (A) alla camera di combustione usando le due viti fornite (B) (Pre-montato su Jøtul F 105 B).

Fig. 13



2. Fissare il connettore dell'aria esterna (A) all'adattatore inserendo due viti (B) nella traccia e serrandole con i dadi (C).

Fig. 15

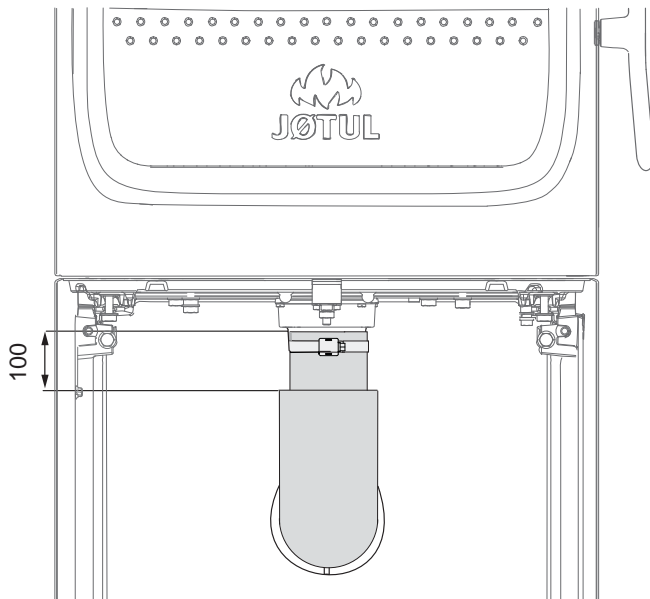


2. Fissare il connettore dell'aria esterna (A) all'adattatore inserendo due viti (B) nella traccia e serrandole con i dadi (C).

## Collegamento dell'aria esterna attraverso la base

### Attraverso lo scarico posteriore

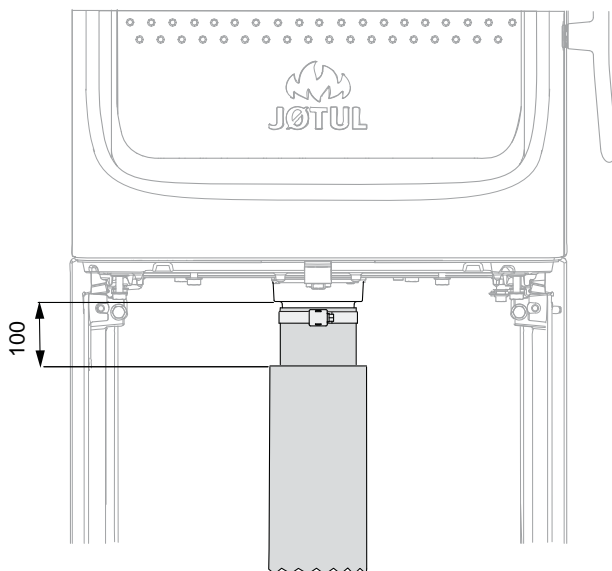
Fig. 16



1. Per fissare il condotto della presa d'aria fresca da  $\varnothing 80$  (accessorio opzionale - articolo n. 51047509), consultare il manuale (articolo n. 10047508) in dotazione con il kit dell'aria esterna. Fissare il tubo flessibile al connettore dell'aria esterna con una fascetta stringitubo. L'isolamento del tubo flessibile dell'aria esterna termina **circa 100 mm** sotto la camera di combustione.

### Attraverso il pavimento

Fig. 17



1. Per fissare il condotto della presa d'aria fresca da  $\varnothing 80$  (accessorio opzionale - articolo n. 51047509), consultare il manuale (articolo n. 10047508) in dotazione con il kit dell'aria esterna. Fissare il tubo flessibile al connettore dell'aria esterna con una fascetta stringitubo. L'isolamento del tubo flessibile dell'aria esterna termina **circa 100 mm** sotto la camera di combustione.

## 4.4 Canna fumaria e condotto

- Il caminetto deve essere collegato solo a una canna fumaria e a un condotto approvati per caminetti a combustibile solido; le temperature dei gas prodotti dal fumo sono indicate nel capitolo **"2.0 Dati tecnici"**.
- Il collegamento della canna fumaria deve essere realizzato in conformità alle istruzioni di installazione fornite dal produttore della stessa.
- È possibile collegare più stufe a combustibile solido alla stessa canna fumaria, a condizione che la sezione trasversale della canna fumaria sia sufficientemente ampia.
- Prima di praticare un foro nella canna fumaria, montare e posizionare provvisoriamente il prodotto, in modo da individuare la corretta posizione del caminetto e del foro sulla canna fumaria. Vedere la **Fig. 1** per le dimensioni minime.
- Assicurarsi che il condotto si sviluppi verso l'alto, in direzione della canna fumaria.
- Assicurarsi che sia possibile spazzare vicino allo scarico posteriore e allo scarico superiore. Se necessario, utilizzare un condotto di scarico fumi dotato di un portello.
- È estremamente importante che i collegamenti abbiano una certa flessibilità, questo per impedire ogni movimento in fase di installazione tale da causare la formazione di crepe.
- Per il tiraggio raccomandato della canna fumaria, consultare il capitolo **"2.0 Dati tecnici"**. Per le dimensioni del condotto con la sezione trasversale rilevante, consultare il capitolo **"2.0 Dati tecnici"**. **Nota: Il diametro della canna fumaria deve essere almeno delle stesse dimensioni del condotto.**

**Nota:** la lunghezza minima raccomandata della canna fumaria è 3,5 m dall'inserimento del condotto. Se il tiraggio risulta eccessivo, installare una valvola di regolazione del tiraggio.

### Funzionamento con diverse condizioni climatiche

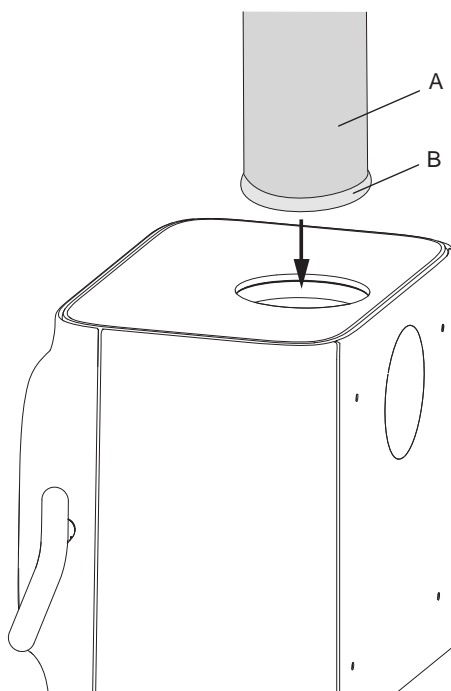
L'effetto del vento sulla canna fumaria può avere un impatto significativo sul modo in cui la stufa reagisce alle raffiche di diverse intensità. Può essere necessario regolare l'alimentazione dell'aria per ottenere una buona combustione.



### 4.5 Inserimento di un condotto con uno scarico superiore

Il prodotto viene consegnato dalla fabbrica con uno scarico fumi adatto allo scarico superiore.

Fig. 18

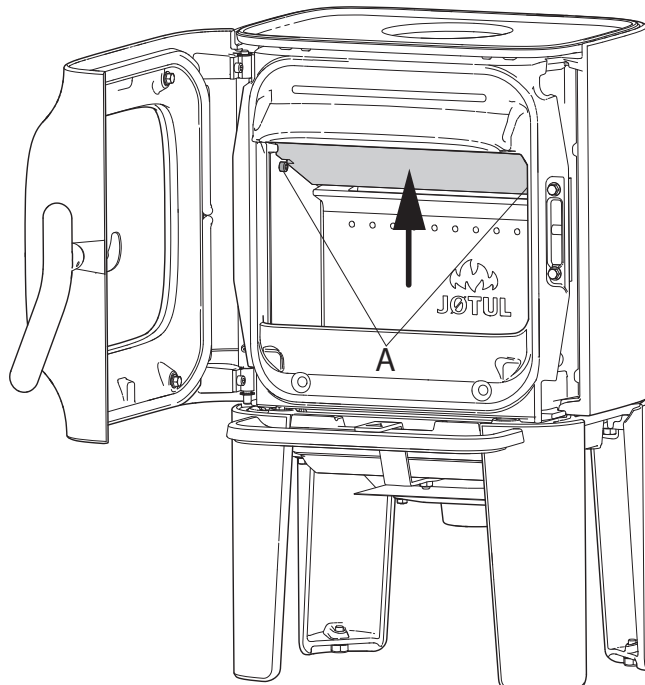


1. Avvitare il condotto di scarico fumi (A) attraverso la piastra superiore e posizionarlo nello scarico fumi superiore.
2. Sigillare bene con una guarnizione (B).

### 4.5 Inserimento di un condotto con uno scarico posteriore

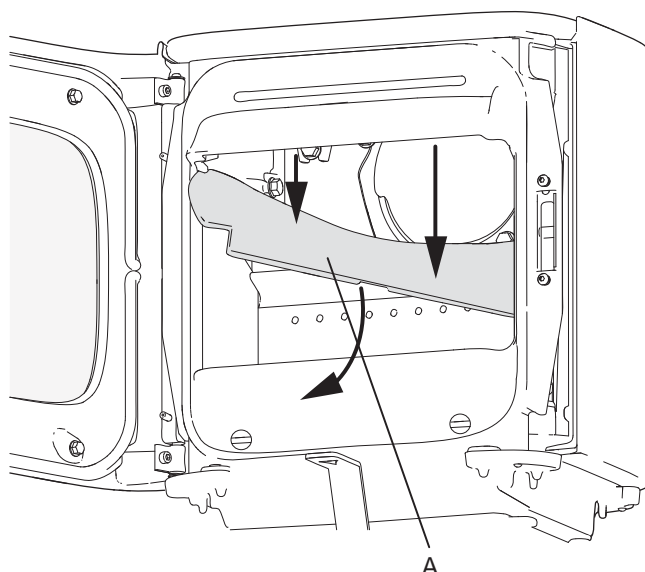
Il prodotto viene consegnato dalla fabbrica con uno scarico fumi adatto allo scarico superiore. Se si desidera posizionare uno scarico posteriore, procedere nel modo seguente:

Fig. 19



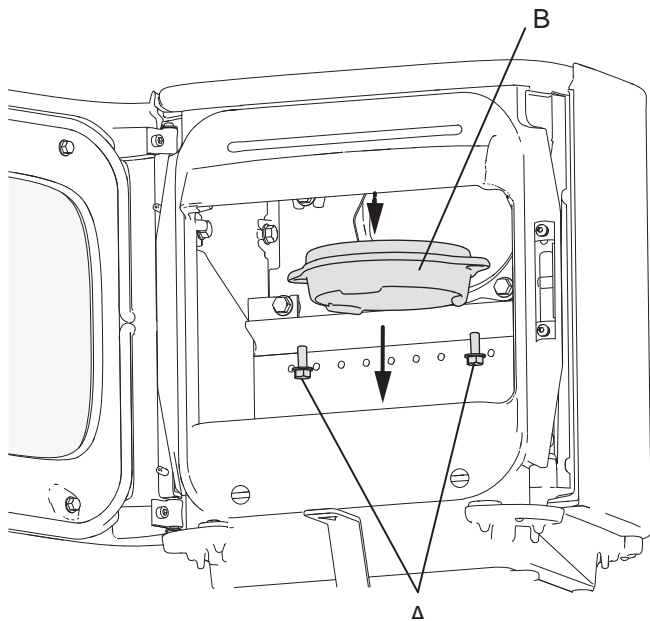
1. Rimuovere il parafiamma sollevandolo dal bordo posteriore, poi estrarlo dalla camera di combustione girandolo. Svitare le due viti (A).

Fig. 20



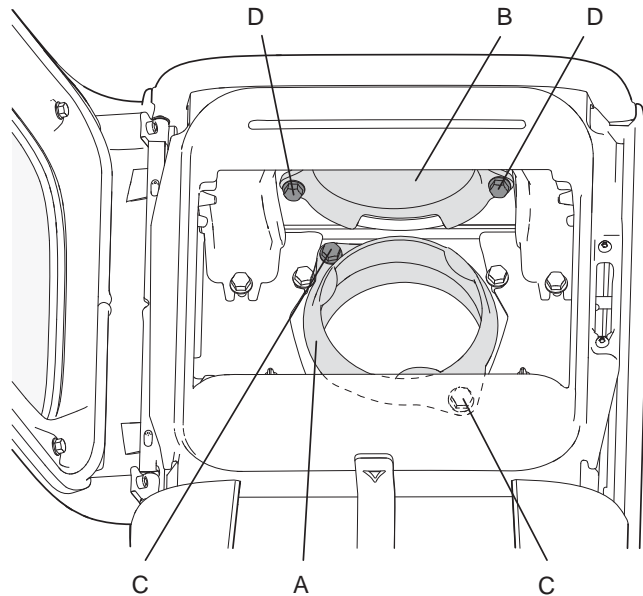
1. Collocare il prodotto in posizione corretta. Vedere fig. 1
2. Rimuovere il deflettore di aspirazione (A).

Fig. 21



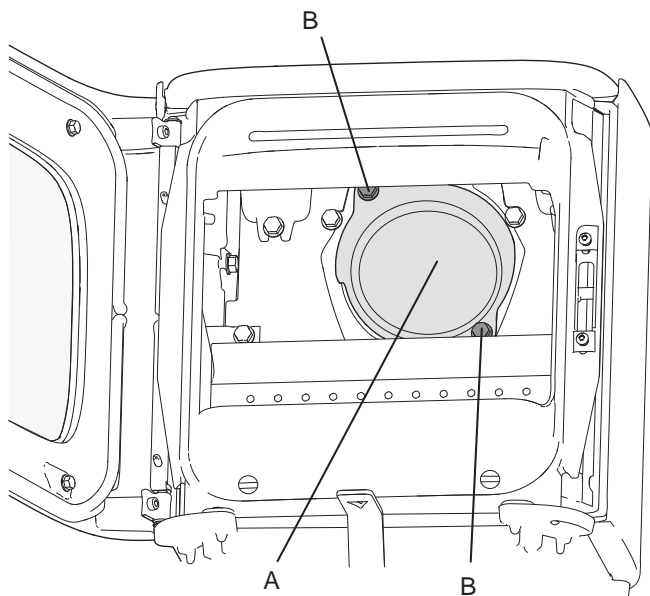
3. Svitare le viti (A) e rimuovere lo scarico fumi (B) dallo scarico superiore.

Fig. 23



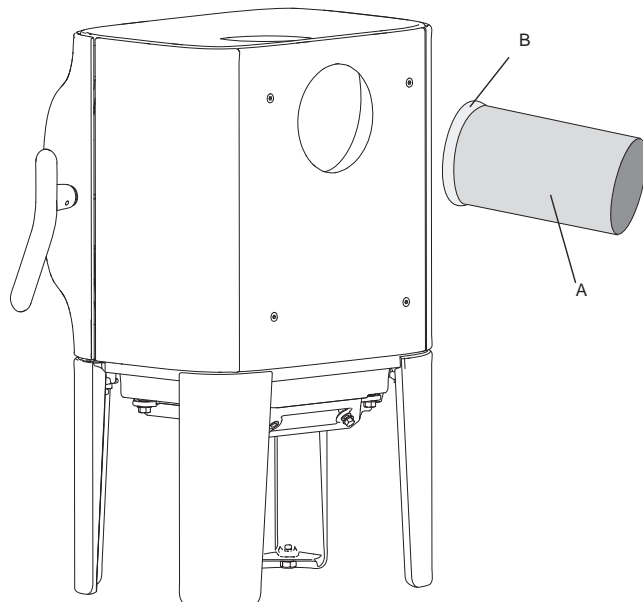
5. Fissare lo scarico fumi (A) allo scarico posteriore usando le due viti (C) dall'interno della camera di combustione.  
 6. Fissare la copertura (B) allo scarico superiore con le due viti (D) dall'interno della camera di combustione.  
 7. Reinstallare il deflettore di aspirazione.  
 8. Posizionare il parafiamma.

Fig. 22



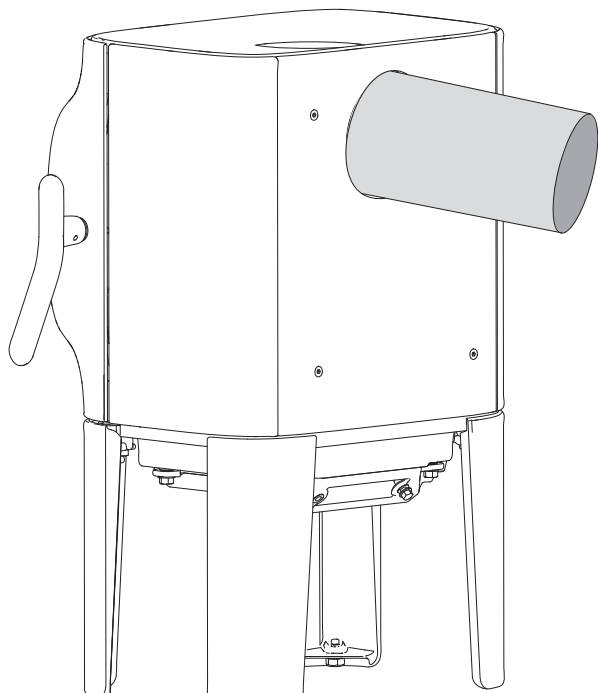
4. Svitare le viti (B) e rimuovere la copertura (A) dello scarico posteriore dall'interno della camera di combustione.

Fig. 24



9. Posizionare la guarnizione (B) sul bordo del condotto di scarico fumi (A).

Fig. 25



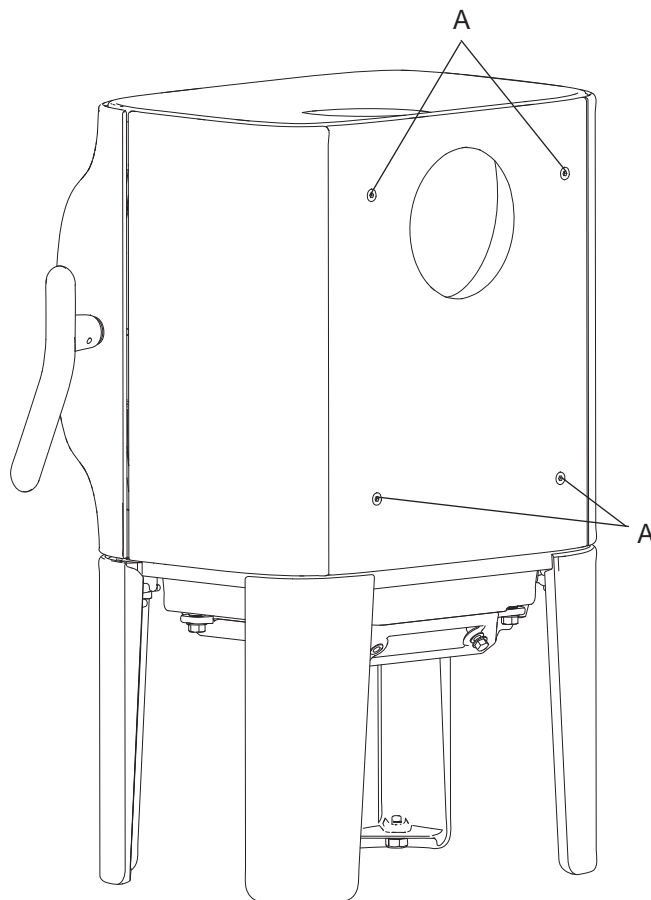
10. Inserire il condotto di scarico fumi nello scarico posteriore.

**Nota:** è importante che tutti i giunti/condotti siano completamente sigillati. Eventuali fuoriuscite d'aria potrebbero impedire il corretto funzionamento.

**Prodotto senza piastra di convezione**

**Nota:** se non utilizzate una piastra di convezione, il prodotto avrà diverse condizioni di impostazione (vedere fig. 1).

Fig. 26

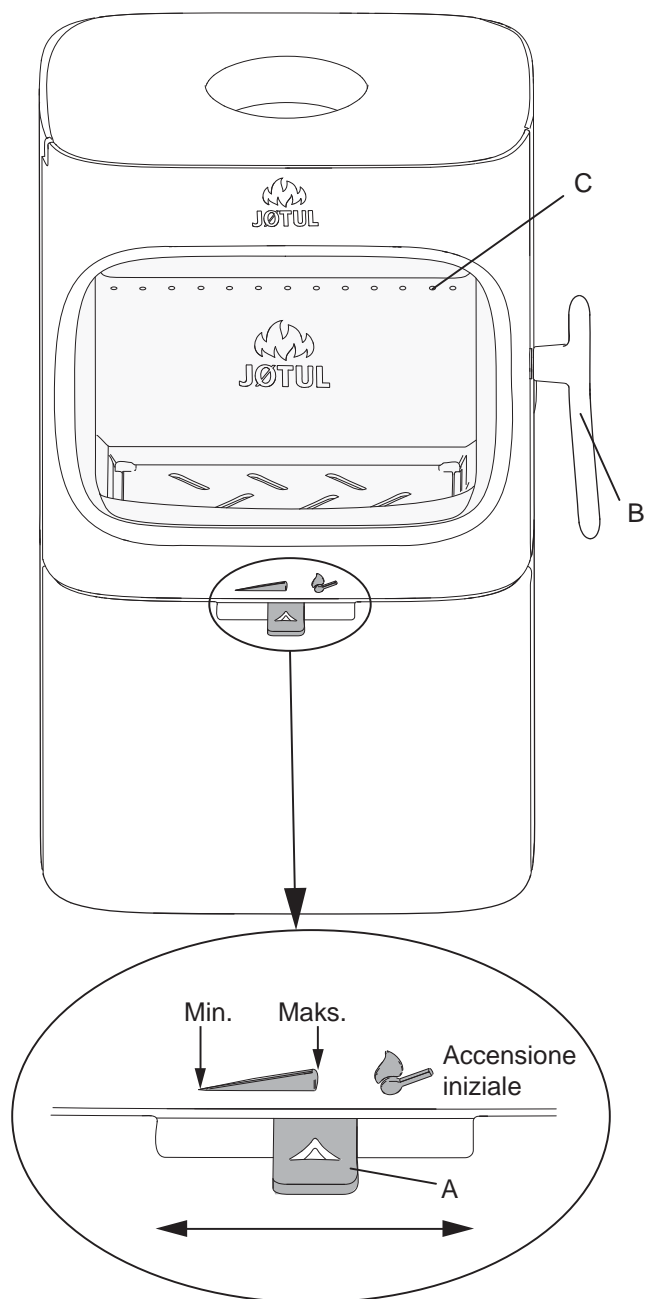


1. Se non utilizzate la piastra di convezione nella camera di combustione, avvitate nuovamente le quattro viti (A) in posizione. Utilizzare la chiave esagonale del sacchetto delle viti.

## 4.7 Controllo delle prestazioni

Una volta assemblato il prodotto, controllare la leva di comando. Deve muoversi facilmente e funzionare in modo soddisfacente.

Fig. 27



**Jøtul F 105 è dotato delle seguenti opzioni di funzionamento:**

### Presenza d'aria (A)

Spingere a sinistra: minimo  
 Spingere al centro: massimo  
 Spingere completamente a destra: per l'accensione

### Maniglia della porta (B)

Aprire tirando la maniglia in fuori.

**Altezza di impilaggio (C)** per la legna (i fori possono non essere coperti).

## 5.0 Utilizzo giornaliero

### Odori al primo utilizzo del caminetto

Quando il caminetto viene utilizzato per la prima volta, può emettere un gas irritante dal lieve odore. Ciò si verifica perché la vernice si secca. Il gas non è tossico, tuttavia il locale deve essere ventilato approfonditamente. Lasciare bruciare il fuoco con un tiraggio elevato, fino a far scomparire ogni traccia di gas, fumo e odore.

### Consiglio per l'alimentazione della stufa

**Nota:** i ceppi conservati all'aperto o in un locale freddo devono essere collocati all'interno 24 ore prima dell'uso, al fine di portarli alla temperatura ambiente.

Ci sono vari modi per alimentare la stufa, tuttavia è sempre importante prestare attenzione a ciò che viene collocato nella stufa. Consultare la sezione "Qualità della legna".

**Importante!** Una circolazione dell'aria inadeguata può comportare una combustione insufficiente, emissioni elevate e un basso livello di efficienza.

### Qualità della legna

Per "legna di qualità" si intendono tipi di legna generalmente conosciuti come la betulla, l'abete e il pino.

**I ceppi devono essere asciugati, in modo che il contenuto di umidità non sia superiore al 20%.**

A tal fine, si consiglia di tagliare i ceppi alla fine dell'inverno. Tagliarli e impilarli in modo da garantire una buona ventilazione. Le pile di legna devono essere coperte per proteggere i ceppi dalla pioggia. Portare i ceppi all'interno all'inizio dell'autunno e impilarli/conservarli per utilizzarli in inverno.

**Prestare particolare attenzione a non utilizzare mai i seguenti materiali come combustibile per il caminetto:** Rifiuti domestici, buste di plastica, ecc.

- Legname verniciato o impregnato (*in quanto estremamente tossico*).
- Assi di legno laminato.
- Cumuli di legname trasportato dalla corrente

*Possono danneggiare il prodotto e sono anche inquinanti.*

**Nota: non utilizzare mai petrolio, paraffina, alcol denaturato o liquidi simili per accendere il fuoco, in quanto potrebbero causare lesioni gravi all'utilizzatore e danni al prodotto.**

### Fascine (legna spaccata finemente):

Lunghezza: max. 33 cm  
 Diametro: 2-4 cm  
 Quantità richiesta per carico: 6-8 pezzi

### Legna (spaccata):

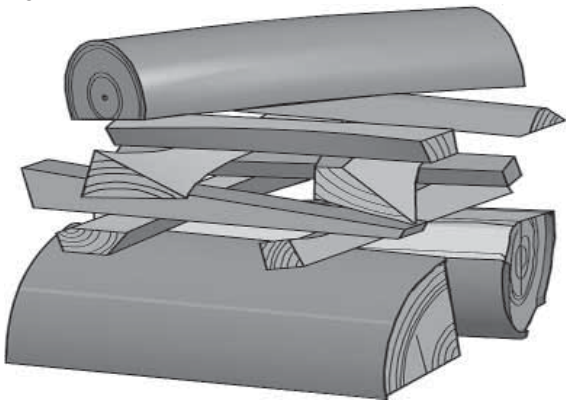
Lunghezza raccomandata: 20 - 33 cm  
 Diametro: circa 8 cm  
 Intervallo di aggiunta della legna: circa ogni 45 - 50 minuti  
 Dimensioni della fiamma: 1,1 kg (potenza nominale)  
 Quantità richiesta per carico: x2  
 Quantità max di fascine: 2,0 kg

L'emissione di calore nominale si ottiene quando la presa d'aria è aperta circa al 30 % (fig. 27). L'emissione di calore massimo si ottiene quando la presa d'aria è aperta circa al 50 %.

## Accensione iniziale

Aprire le prese d'aria e di accensione estraendo completamente le manopole (fig. 27). Se necessario, tenere la porta leggermente aperta. (Utilizzare un guanto o simile per proteggere la mano nel caso in cui le manopole siano calde.)

Fig. 28



- Posizionare due ceppi in fondo alla camera di combustione e impilare le fascine in strati.
- Infine, posizionare un ceppo di dimensioni medie in cima alla pila.
- Posizionare 2 o 3 bricchette o ramoscelli sotto lo strato superiore di fascine e accendere il fuoco. **Nota: l'altezza massima della pila di legna deve essere appena inferiore ai fori orizzontali. I fori non devono essere coperti.**
- Dopodiché, è possibile variare il tasso di combustione per ottenere il calore desiderato regolando la presa d'aria (fig. 27).
- Controllare che abbia inizio la postcombustione (combustione secondaria). Ciò viene indicato dalla presenza di fiamme gialle e guizzanti davanti ai fori sotto il parafiamma.
- Se il flusso d'aria è normale, sarà possibile chiudere la porta e il fuoco si regolerà autonomamente.

## Aggiunta della legna

Alimentare frequentemente la stufa, aggiungendo solo piccoli quantitativi di combustibile alla volta. Se la stufa è troppo piena, il calore creato potrebbe causare sollecitazioni estreme della canna fumaria. Aggiungere con moderazione il combustibile al fuoco. Evitare i fuochi che bruciano senza fiamme, dato che ciò produrrà il massimo inquinamento. Un fuoco ottimale si ottiene con una buona bruciatura e un fumo in uscita dalla canna fumaria quasi invisibile. Un fuoco ottimale si ottiene con una buona bruciatura e un fumo in uscita dalla canna fumaria quasi invisibile. **NOTA: È importante tenere la porta chiusa durante la combustione.**

## 5.1 Pericolo di surriscaldamento

### Il caminetto non deve mai essere utilizzato in modo tale da causare surriscaldamento

Il surriscaldamento si verifica in presenza di un eccesso di combustibile e/o di aria, causando un calore eccessivo. Un segno evidente di surriscaldamento è la presenza di un bagliore rosso in alcune parti del caminetto. Se ciò dovesse accadere, ridurre immediatamente l'apertura della presa d'aria.

*Consultare un professionista se si sospetta che la canna fumaria non presenti un tiraggio corretto (tiraggio eccessivo o scarso). Per ulteriori informazioni, consultare il capitolo "4.0 Installazione" (Canna fumaria e condotto).*

## 5.2 Rimozione della cenere

Jøtul F 105 include un ceneraio che semplifica la rimozione della cenere.

- Rimuovere la cenere solo con il caminetto freddo.
- Raschiare la cenere attraverso la grata nella parte interna inferiore e in basso all'interno del ceneraio. Utilizzare un guanto o simile per proteggere le mani. Impugnare la maniglia del ceneraio ed estrarlo sollevandolo. Assicurarsi che il ceneraio non sia mai così colmo da impedire la caduta della cenere attraverso la grata fino al ceneraio.
- Assicurarsi che il ceneraio sia spinto fino in fondo prima di chiudere la porta.

## 6.0 Manutenzione

### 6.1 Pulizia del vetro

Il prodotto dispone del sistema di pulizia ad aria del vetro. Attraverso la presa d'aria, l'aria viene risucchiata nella parte superiore del camino e spinta verso il basso lungo la parte interna del vetro.

Sarà comunque inevitabile l'accumulo di un po' fuliggine sul vetro, la cui quantità dipenderà dalle condizioni di tiraggio locale e dalla regolazione della presa d'aria. La maggior parte della fuliggine verrà normalmente bruciata quando si apre completamente la presa d'aria mentre il fuoco brucia vivacemente nel camino.

**Suggerimento utile!** Per la pulizia generale, utilizzare carta da cucina inumidita con acqua calda e aggiungere della cenere presa dalla camera di combustione. Pulire il vetro con la carta, quindi risciacquarlo con acqua pulita e asciugarlo completamente. Se fosse necessario pulire il vetro più a fondo, utilizzare un detergente per vetri (*seguire le istruzioni riportate sul flacone*).

### 6.2 Pulizia e rimozione della fuliggine

I depositi di fuliggine possono accumularsi sulle superfici interne del caminetto durante l'uso. La fuliggine è un buon isolante, pertanto riduce la potenza termica del caminetto. Se si accumulano depositi di fuliggine durante l'utilizzo del prodotto, per rimuoverli è sufficiente utilizzare un detergente specifico.

Al fine di impedire la formazione di acqua e di uno strato di pece liquida nel caminetto, consentire regolarmente la presenza di fiamme particolarmente calde per rimuovere lo strato. È richiesta una pulizia interna annuale per ottenere i migliori risultati termici dal prodotto. Si consiglia di effettuarla insieme alla pulizia della canna fumaria e dei condotti.

## 6.3 Pulizia dei condotti alla canna fumaria

I condotti devono essere spazzati attraverso l'apposito portello o l'apertura della porta. Uno dei parafiamma dovrà prima essere rimosso per consentire l'esecuzione di tale operazione.

## 6.4 Ispezione del caminetto

Jøtul raccomanda di ispezionare attentamente il proprio caminetto dopo averlo spazzato e pulito. Controllare tutte le superfici visibili per individuare eventuali crepe. Controllare anche che tutti i giunti siano sigillati e che tutte le guarnizioni siano nelle posizioni corrette. Qualsiasi guarnizione che mostri segni di usura o deformazione deve essere sostituita.

Pulire accuratamente le scanalature delle guarnizioni, applicare della colla per ceramica (disponibile presso il proprio rivenditore Jøtul locale) e premere la guarnizione in posizione. Il giunto si asciugherà rapidamente.

## 6.5 Manutenzione esterna

Il colore dei prodotti verniciati può alterarsi dopo svariati anni di utilizzo. La superficie deve essere pulita e spazzolata in modo da rimuovere ogni residuo prima di applicare la nuova vernice.

**Nel caso di prodotti smaltati** è sufficiente passare un panno asciutto. Non utilizzare acqua saponata. È possibile rimuovere eventuali macchie con un liquido per la pulizia (*ad esempio per la pulizia del forno*).

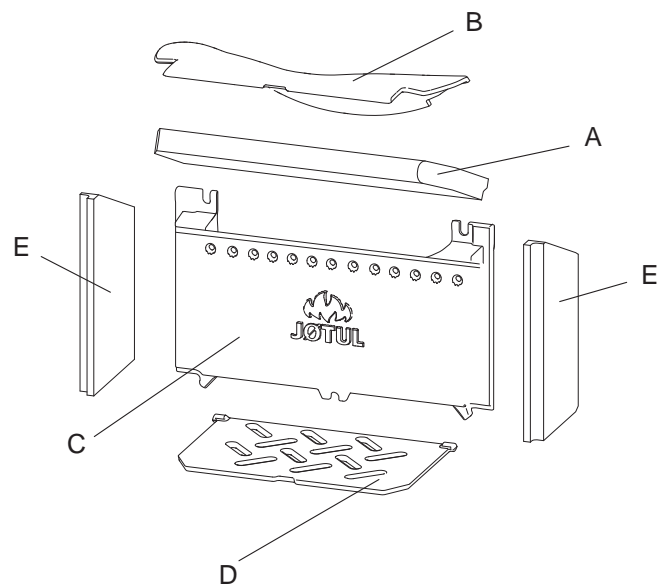
# 7.0 Assistenza

**Avviso:** è vietata ogni modifica non autorizzata al prodotto. **Utilizzare solo ricambi originali.**

## 7.1 Manutenzione/sostituzione di componenti nella camera di combustione

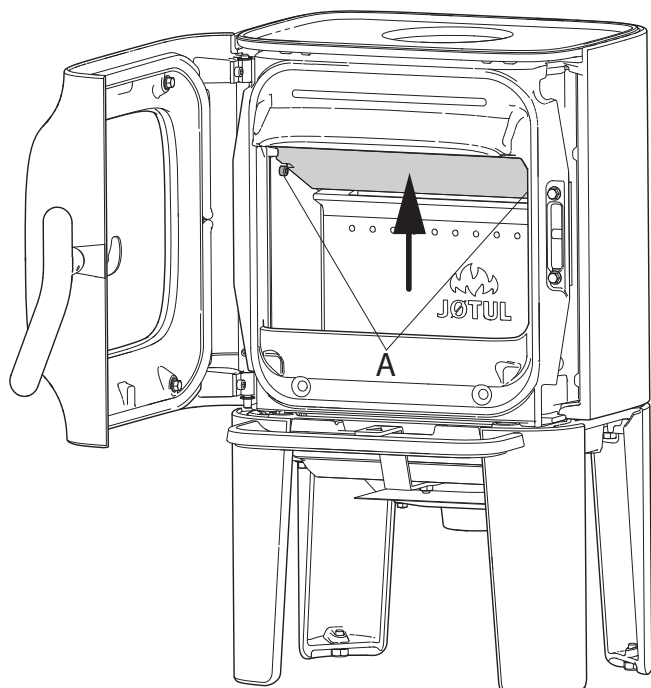
**Nota:** utilizzare gli utensili con grande attenzione! **Le piastre in vermiculite possono danneggiarsi se non trattate con cura.**

Fig. 29



1. **Parafiamma:** Rimuovere il parafiamma sollevandolo dal bordo posteriore, poi estrarlo dalla camera di combustione girandolo. Svitare le due viti (A).
2. **Deflettore di aspirazione:** Sollevare il bordo anteriore del deflettore di aspirazione (B) in alto e in basso ed estrarlo dalla camera di combustione girandolo.
3. Sollevare la **grata per cenere (D)** nell'alloggiamento centrale anteriore e poi sollevare il ceneraio ed estrarlo dalla camera di combustione.
4. Rimuovere le tre viti che fissano la **piastra refrattaria**. Sollevare uno dei lati della piastra refrattaria ed estrarla dalla camera di combustione girandola.

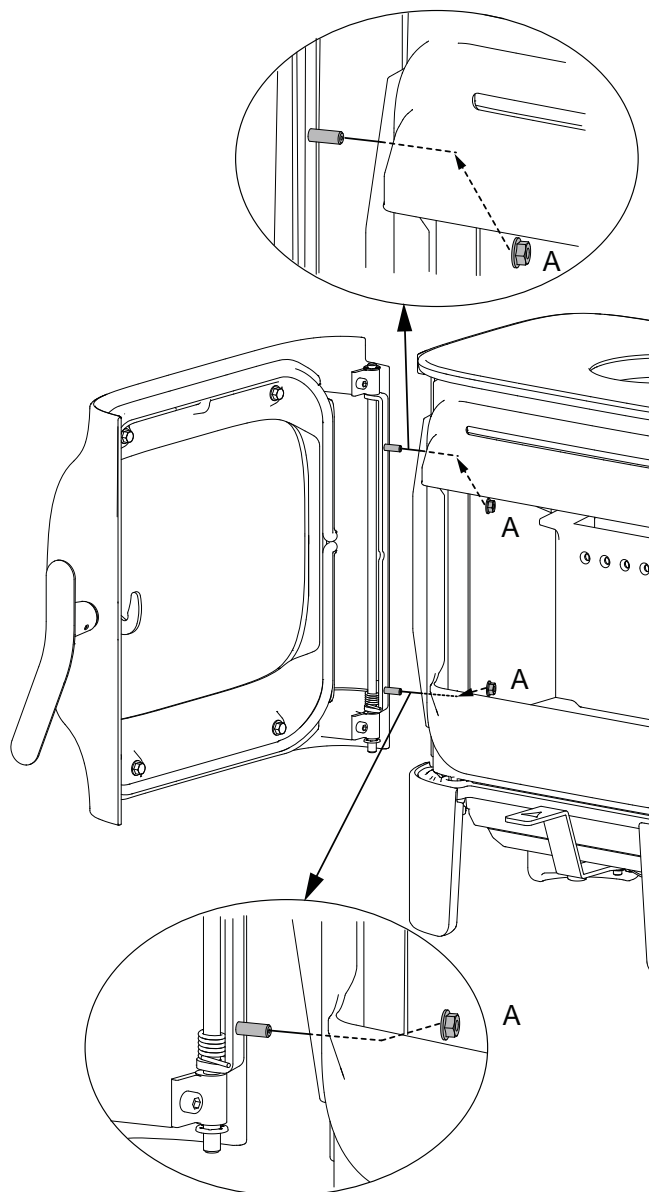
Fig. 30



1. Rimuovere il parafiamma sollevandolo dal bordo posteriore, poi estrarlo dalla camera di combustione girandolo. Svitare le due viti (A).

## 7.2 Sostituzione del vetro e delle guarnizioni nella porta

Fig. 31

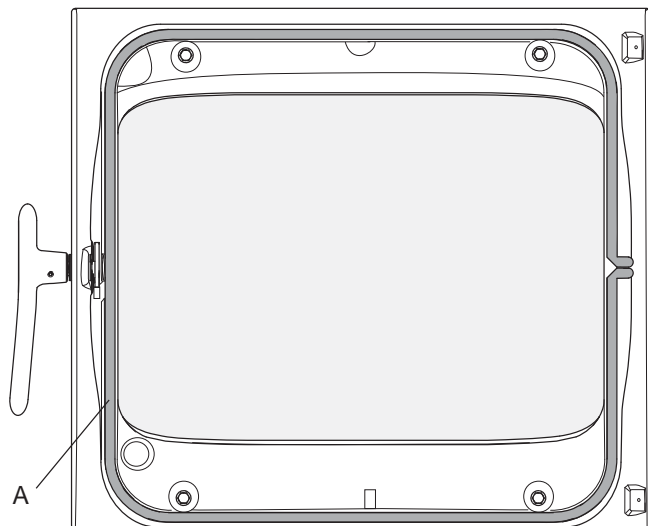


1. Svitare i dadi (A) e sganciare la porta. Posarla con cautela sulla scatola di cartone.



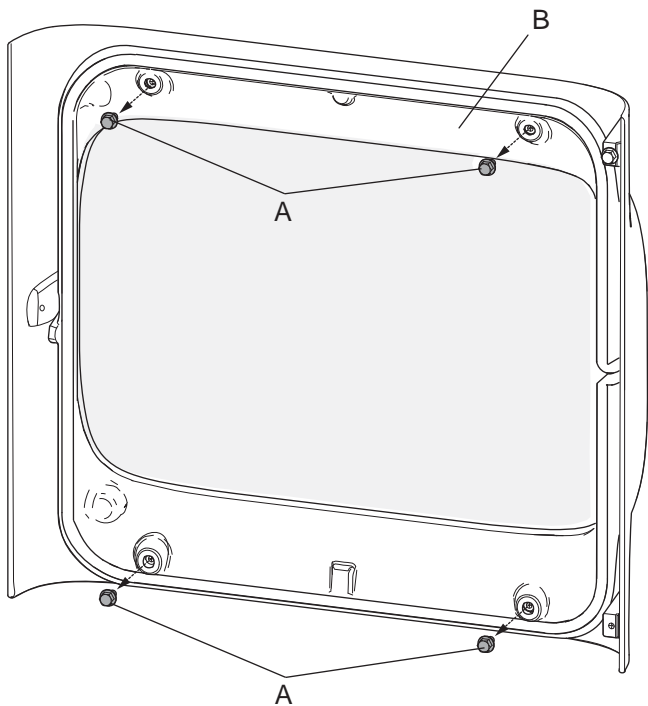
# ITALIANO

Fig. 32



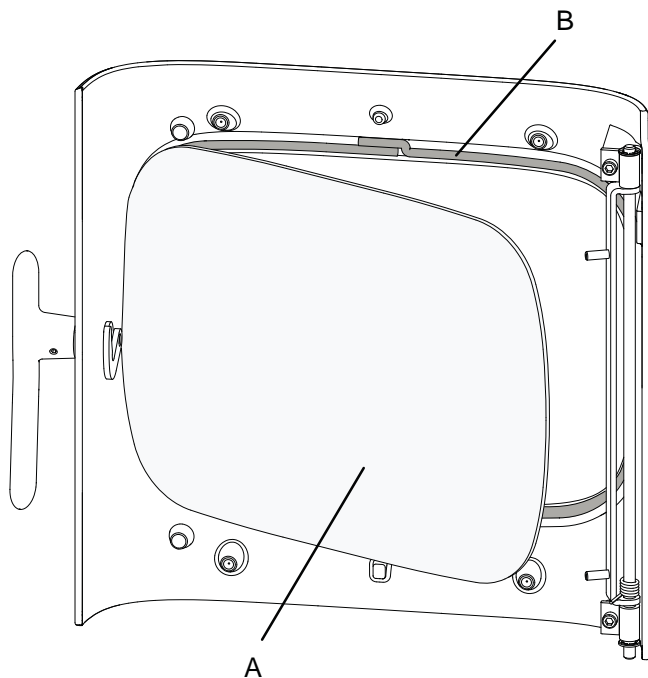
1. Rimuovere la guarnizione (A) posta all'interno della porta, pulirne la scanalatura e incollarla su una nuova guarnizione.

Fig. 33



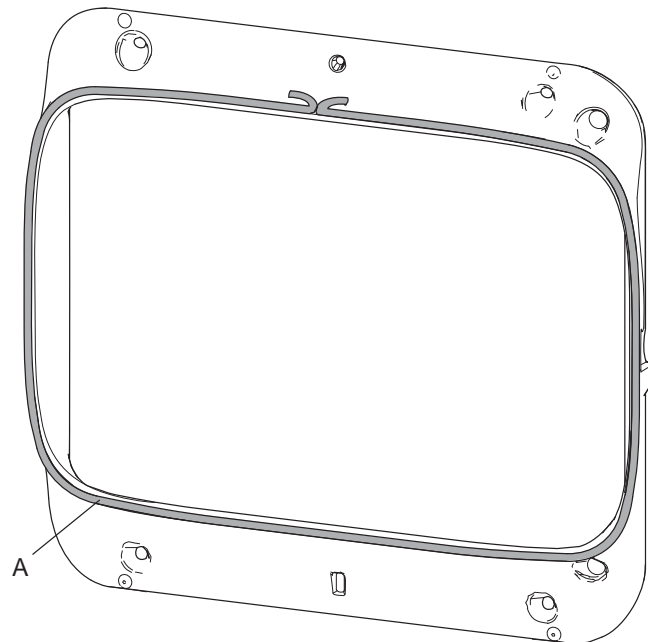
2. Se una guarnizione del vetro o un vetro devono essere sostituiti, rimuovere prima la maniglia della porta.
3. Svitare il supporto del vetro (B) fissato con 4 viti (A).  
**Nota: il vetro nella porta non è fissato. Fare attenzione a non buttare giù il vetro una volta allentato il supporto del vetro.**

Fig. 34



4. Rimuovere il vetro (A) con attenzione. Rimuovere le guarnizioni (B) e (C) e pulire le scanalature. Incollare sulle nuove guarnizioni.

Fig. 35



5. Rimuovere la vecchia guarnizione (A) e pulire le scanalature. Incollare su una nuova guarnizione.
6. Rimontare tutte le parti una volta sostituite tutte le guarnizioni danneggiate.



## 8.0 Accessori opzionali

### 8.1 Condotta per l'aria esterna

Condotta per l'aria esterna, Ø 80 mm - art. nr. 51047509

### 8.2 Kit coperchio in pietra ollare

Art. nr. 51049066

### 8.3 Ceneraio per montanti

BP - art. nr. 51049065  
WHE - N. cat. 51049516

### 8.5 Maniglia del ceneraio

BP - art. nr. 51049070

## 9.0 Riciclaggio

### 9.1 Riciclaggio dell'imballo

Ogni caminetto viene fornito all'interno del seguente imballo:

- Un pallet di legno che può essere tagliato e bruciato nel caminetto.
- Un imballo in cartone riciclabile da consegnare alle strutture di riciclaggio locali.
- Buste in plastica riciclabili da consegnare alle strutture di riciclaggio locali.

### 9.2 Riciclaggio del caminetto

**Il caminetto è composto dai seguenti materiali:**

- Metallo riciclabile da consegnare alle strutture di riciclaggio locali.
- Vetro da smaltire come rifiuto pericoloso. Il vetro contenuto nel caminetto non deve essere collocato in un normale contenitore per rifiuti domestici.
- Piastre refrattarie in vermiculite da smaltire nei normali contenitori per rifiuti domestici.

## 10.0 Termini della garanzia

### 1. La nostra garanzia copre:

Jøtul AS garantisce che i componenti esterni in ghisa sono esenti da difetti di materiali o lavorazione al momento dell'acquisto. È possibile estendere la garanzia per i componenti esterni in ghisa fino a 25 anni dalla data di consegna registrando il prodotto sul sito [jotul.com](http://jotul.com) e stampando la scheda di garanzia estesa entro tre mesi dall'acquisto. Consigliamo di conservare la scheda della garanzia assieme allo scontrino. Jøtul AS garantisce inoltre che i componenti delle piastre in acciaio sono esenti da difetti di materiali o lavorazione al momento dell'acquisto per un periodo di 5 anni dalla data di consegna.

La garanzia è valida a condizione che la stufa sia stata installata da un installatore qualificato conformemente con le leggi e normative applicabili e con le istruzioni di installazione e operative di Jøtul. I prodotti riparati e gli articoli sostitutivi sono garantiti per il periodo originale della garanzia.

### 2. La garanzia non copre:

- 2.1. Danni ai consumabili come le piastre refrattarie, le grate del fuoco, i parafiamma, le guarnizioni ed elementi simili, essendo soggetti a deterioramento nel tempo a causa della normale usura
- 2.2. Danni causati da manutenzione impropria, surriscaldamento, uso di combustibile non idoneo (esempi di combustibili non idonei sono, senza limitazione, cumuli di legname trasportato dalla corrente, legna impregnata, ritagli di assi, truciolato) o legna troppo umida/bagnata
- 2.3. Installazione di accessori opzionali per la modifica delle condizioni di tiraggio locali, la circolazione dell'aria o altre circostanze al di fuori del controllo di Jøtul
- 2.4. Casi di alterazione / modifica del focolare senza il previo consenso di Jøtul o l'utilizzo di parti non originali
- 2.5. Danni causati durante l'immagazzinaggio presso un distributore, il trasporto dal distributore o durante l'installazione
- 2.6. Prodotti venduti da rivenditori non autorizzati in aree in cui Jøtul opera un sistema di distribuzione selettiva
- 2.7. Costi associati (ad es., senza limitazione, trasporto, manodopera, trasferimento) o danni indiretti

Stufe a pellet, vetro, pietra, cemento, smalto e finitura a vernice (ad es., senza limitazione, scheggiatura, formazione di crepe, bolle o scolorimento e screpolatura) sono applicabili alle normative nazionali che disciplinano la vendita dei prodotti al consumo. La presente garanzia è valida per gli acquisti effettuati all'interno del territorio dello Spazio economico europeo. Qualsiasi domanda relativa alla garanzia deve essere rivolta al rivenditore Jøtul autorizzato di zona entro un periodo di tempo ragionevole, non successivo a 14 giorni dalla data in cui il guasto o il difetto si sono manifestati per la prima volta. Vedere l'elenco dei rivenditori sul nostro sito [Web.jotul.com](http://Web.jotul.com).

Se Jøtul non sarà in grado di rispettare i termini della garanzia per la stufe del cliente (fuori produzione), Jøtul offrirà al cliente una stufa di pari capacità di riscaldamento ma di modello differente.

Jøtul si riserva il diritto di rifiutare qualsiasi sostituzione di componenti o attività di assistenza nel caso in cui la garanzia non sia stata registrata online. La presente garanzia non pregiudica alcun diritto previsto dalle normative nazionali che disciplinano la vendita di prodotti al consumo. Il diritto di reclamo del cittadino è valido dalla data di acquisto e solo dietro presentazione di scontrino/numero di serie.



## Sluttkontroll av ildsteder

## Quality control of stoves and fireplaces

Checked

| Utført | Kontrollpunkt  | Controlled item  |
|--------|--|--|
| ✓      | Alle deler er med i produktet (ifølge struktur).   | All parts are included.  |
| ✓      | Alle festemidler er av korrekt type, og er korrekt anvendt.  | Correct fastener items have been used and correctly applied.   |
| ✓      | Overflater er i samsvar med Jøtuls kvalitetsstandarder.  | Surfaces comply with Jøtul workmanship standards.  |
| ✓      | Lukkemekanismer fungerer som de skal, og uten behov for unødige stor kraft.                                    | Door locking mechanisms function correctly; excessive force is not needed.   |
| ✓      | Produktet/serien møter kravet for lekkasjetest.  | The product/lot complies with the leakage test requirement.  |
| ✓      | Lakkerte/emaljerte overflater møter kravene i Jøtuls kvalitetsstandarder.                                      | Paint/enamel surface finish complies with Jøtul workmanship standards.   |
| ✓      | Produktet er fritt for utvendig kitt- eller limklin.   | Surfaces are not contaminated by external stove cement or glue.  |
| ✓      | Produktet har ingen sprekker i glass, støpejern eller andre deler.   | There are no cracks in glass, cast iron or other parts.  |
| ✓      | Pakninger er riktig lagt, og skjemmer ikke produktet ved stygge ender eller ved at pakningen er unødig synlig. | Gaskets are correctly applied and do not degrade product appearance (i.e. loose ends or excessive visible exposure). |
| ✓      | Dørpakninger er godt limt.   | Door gaskets are firmly glued/ fixed to the door.  |
| ✓      | Dørpakninger har tilfredsstillende pakningstrykk.  | Door gaskets provide satisfactory sealing.   |
| ✓      | Sjekk at det ikke "lyser gjennom" i dørpakning eller andre sammenføyninger.                                    | Check for "light through" at door seals and other relevant locations.  |
| ✓      | Trekkhender osv fungerer normalt.  | The function of air valve handle etc is normal.  |

|   |  |
|---|--|
| Jøtul bekrefter herved at dette produktet er kontrollert og funnet å være i samsvar med våre kvalitetsnormer. | Jøtul hereby confirm that this product has been QC inspected and found to comply with our quality standards. |
| <b>Lot. No. / Serie nr. - Checked by / kontrollert av</b>   |  |

Cat.no. 10050141 -P08  
Jøtul AS, Dec, 2019

Jøtul pursue a policy of constant product development. Products supplied may therefore differ in specification, colour and type of accessories from those illustrated and described in the brochure.

Jøtul vise sans cesse à améliorer ses produits. C'est pourquoi, il se réserve le droit de modifier les spécifications, couleurs et équipements sans avis préalable.

#### **Quality**

Jøtul AS has a quality system that conforms to NS-EN ISO 9001 for product development, manufacturing, and distribution of stoves and fireplaces. This policy gives our customers quality and safety piece of mind as a result of Jøtul's vast experience dating back to when the company first started in 1853.

#### **Qualité**

Le système de contrôle de la qualité de Jøtul AS est conforme à la norme NS-EN ISO 9001 relative à la conception, à la fabrication et à la distribution de poêles, foyers et inserts. Cette politique nous permet d'offrir à nos clients une qualité et une sécurité reposant sur la vaste expérience accumulée par Jøtul depuis sa création en 1853.



Jøtul AS,  
P.o. box 1411  
N-1602 Fredrikstad,  
Norway  
[www.jotul.com](http://www.jotul.com)