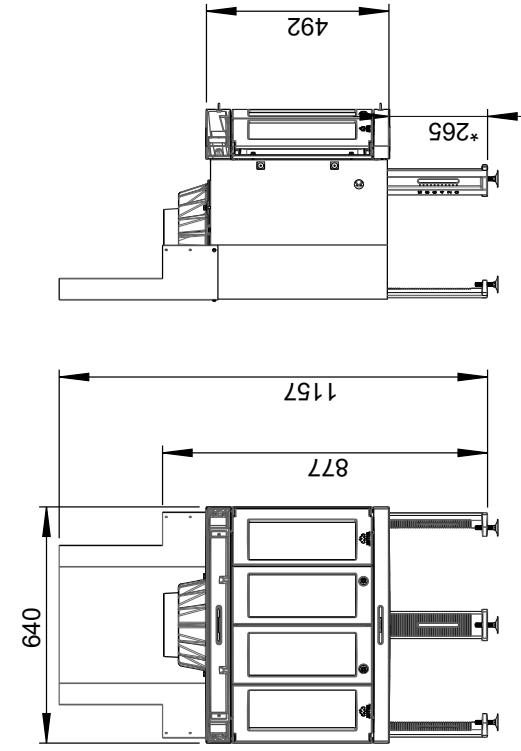


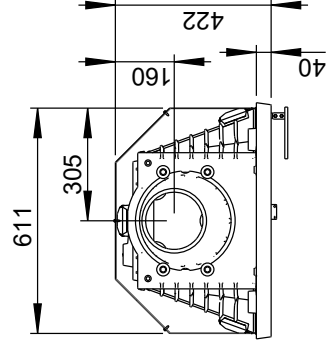
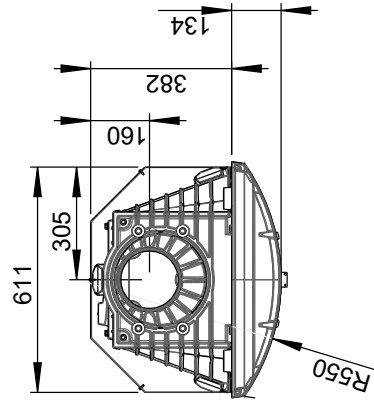
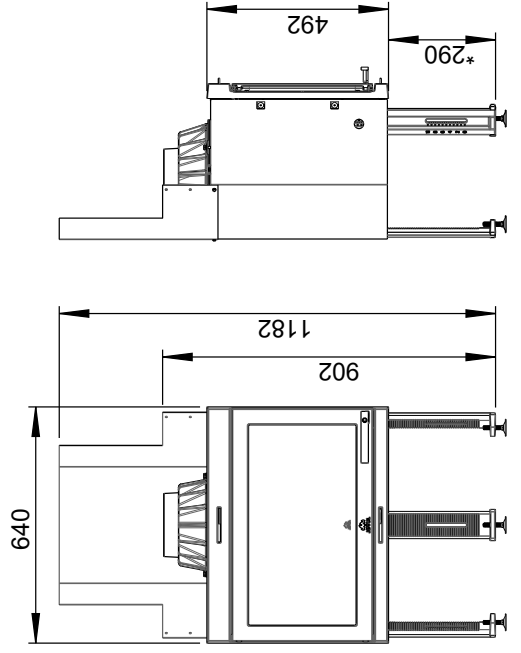
Jøtul I 400 Flat / Jøtul I 400 Panorama / Jøtul I 400 Harmony

Fig. 1a

Jøtul I 400 Harmony / Panorama






Jøtul I 400 Flat

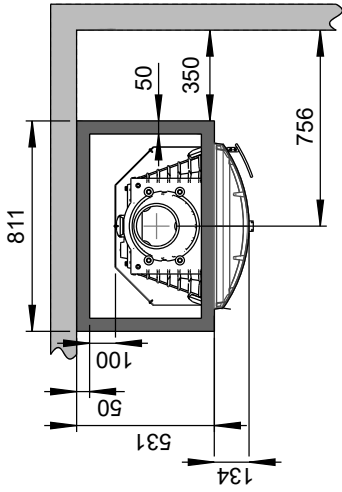


* = Adjustable up to 370 mm

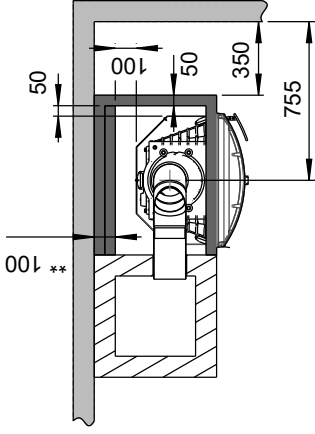
Jøtul I 400 Flat / Jøtul I 400 Panorama / Jøtul I 400 Harmony

-  Skorstein / Chimney
-  Brennbar(t) vegg / tak / combustible wall / ceiling
-  Ikke brennbar vegg / non combustible wall

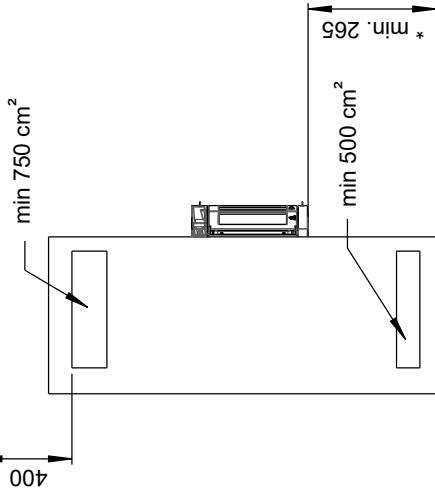
Installasjon med halvisolert røykrør /
Installation with semi insulated flue pipe



Installasjon med 2 x 45 uisolert røykrør /
Installation with 2x45 uninsulated flue pipe

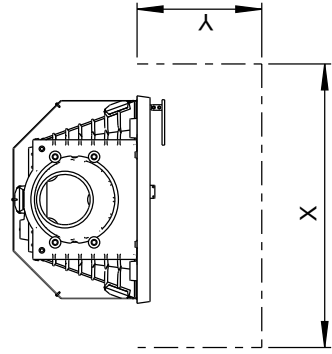


Tak /
Ceiling

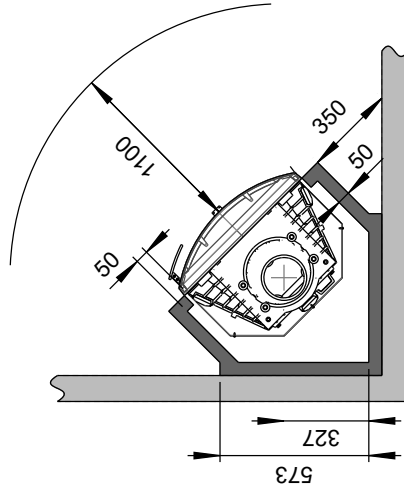


* Jøtul I 400 Flat - min. 290 mm

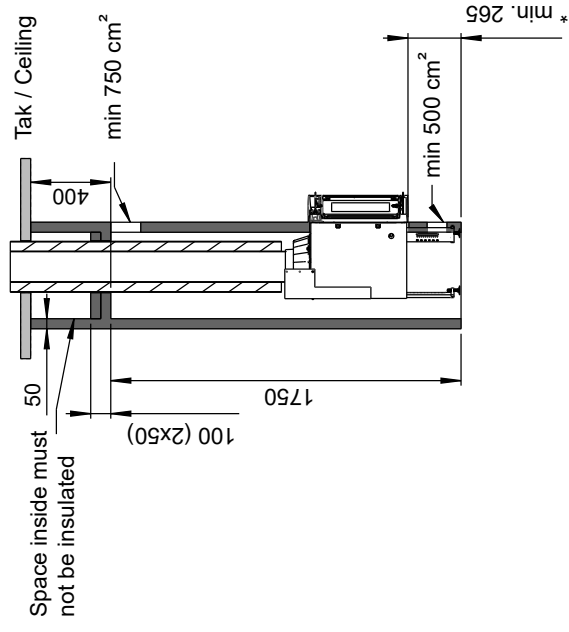
Min. mål gulvplate / floorplate
X / Y = Inht. nasjonale standarder og regler /
X / Y = Acc. to national standards and regulations



Installasjon med halvisolert røykrør /
Installation with semi insulated flue pipe



Installasjon med halvisolert røykrør /
Installation with semi insulated flue pipe



** Brukes uisolert skorstein / røykrør inne i omramming, må bakveggen isoleres med 2x50 mm brannmursplate eller tilsvarende.
If uninsulated flue pipe inside the surround is being used, the rear wall must be insulated with 2x50 mm firewall plate or equivalent.

* Jøtul I 400 Flat - min. 290 mm

900251-P00