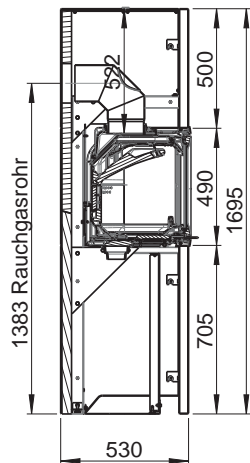
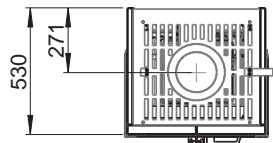
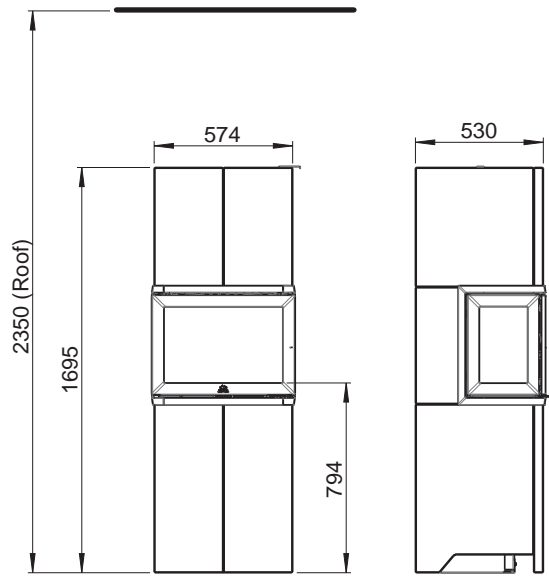
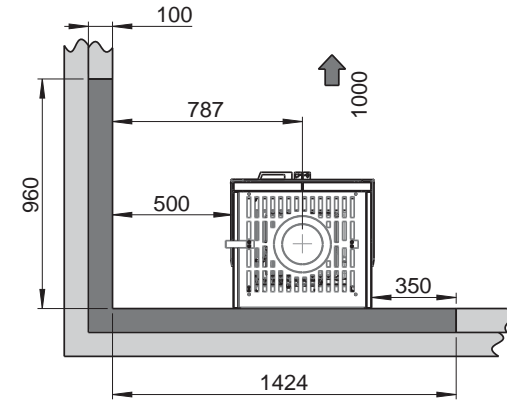
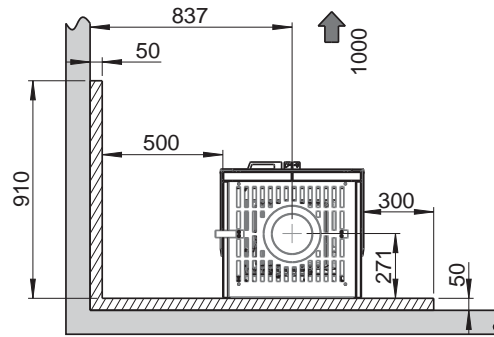


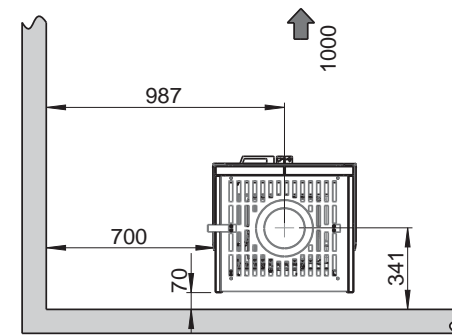
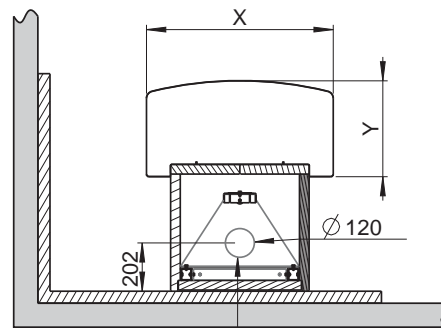
Fig. 1



Min. Abstände



Minimale Abmessungen der Fußbodenplatte X,Y =  
Gemäß den geltenden nationalen Gesetzen und  
Regelungen.



Öffnung im Boden für die Außenluftzufuhr  
Ø 100 mm Außenluftanschluss

- Nicht brennbare Wand
- Brennbare Wand
- Jøtul JGFW-5 feuerfeste Platte