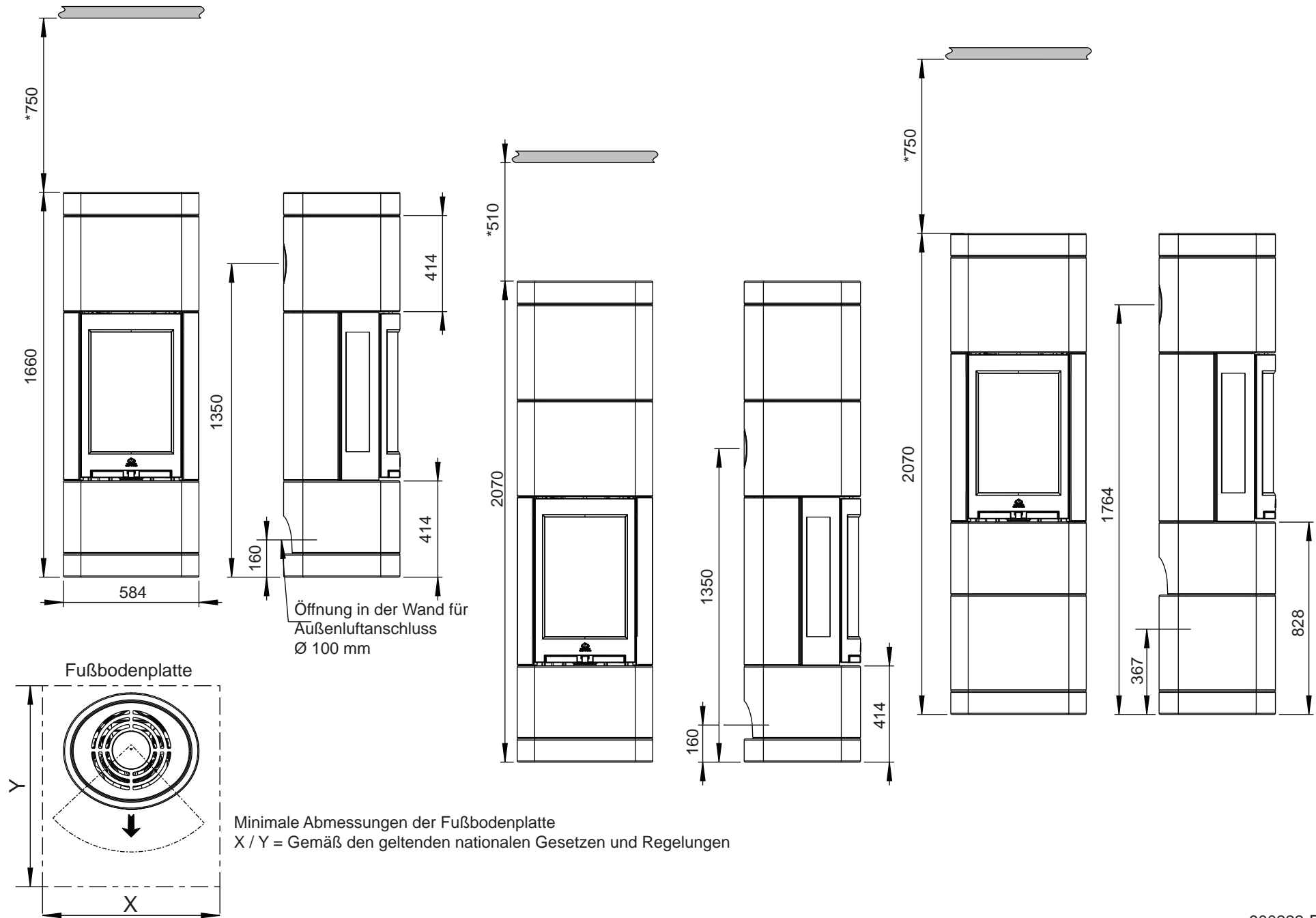
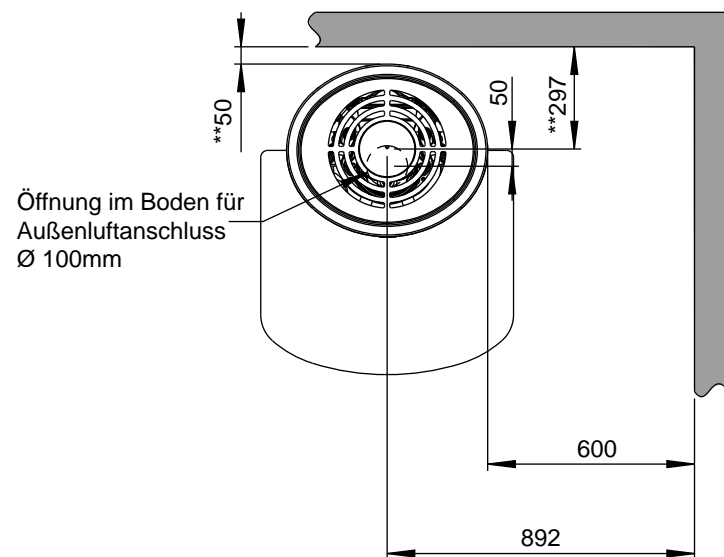


* Min. Abstand zu Decke





** Abstand zu brennbarer Wand mit halbisoliertem / geschütztem Rauchgasrohr

