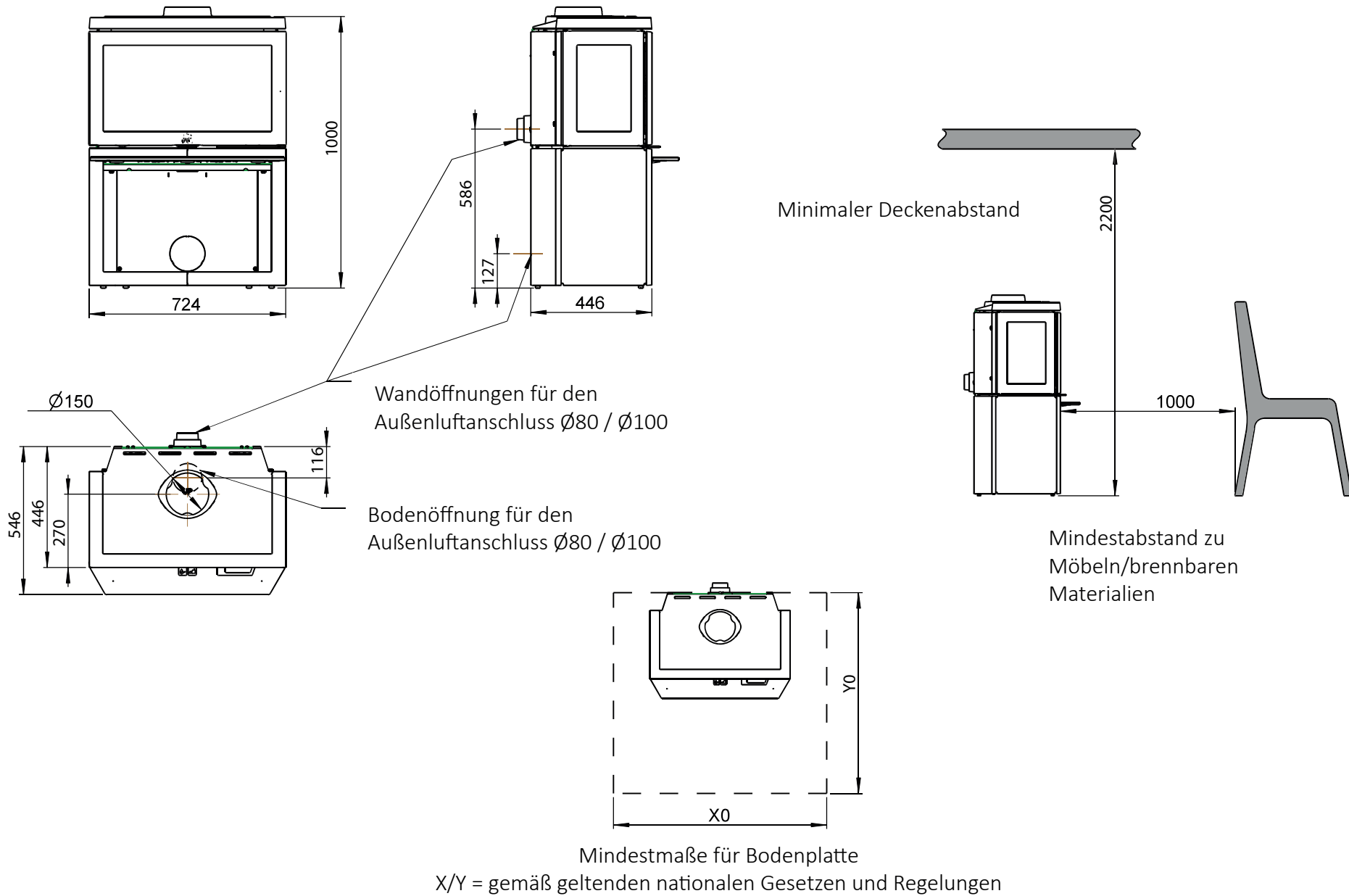
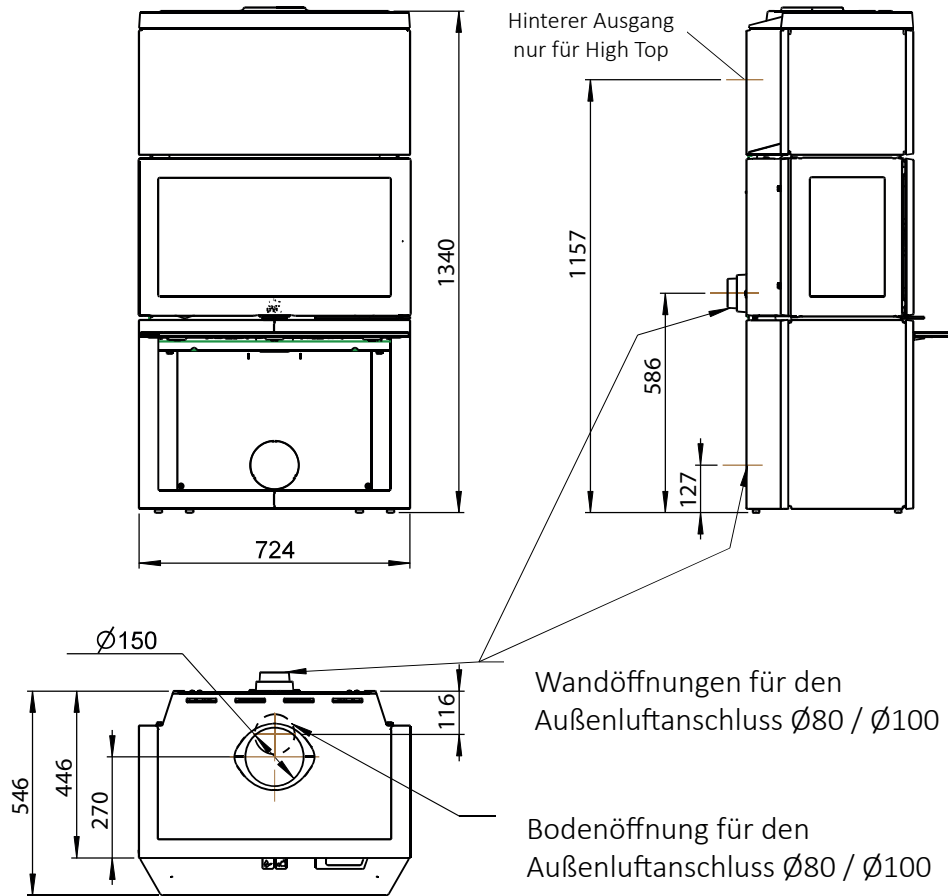


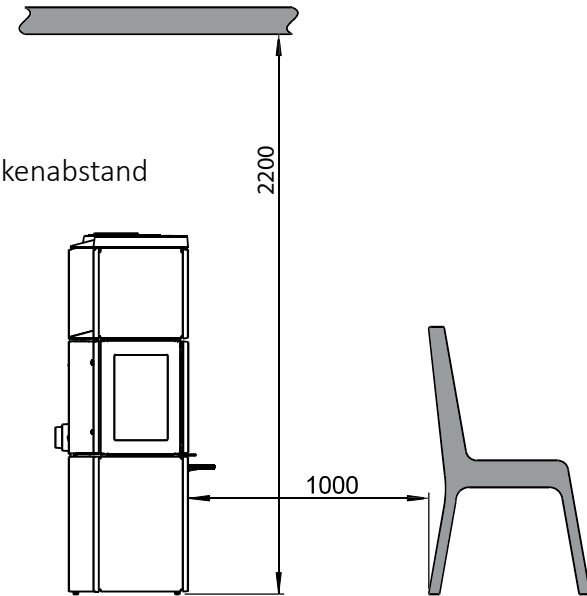
# JØTUL F 620 B



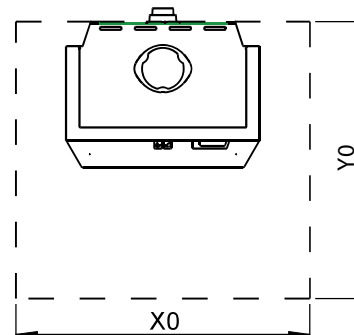
# JØTUL F 620 HT



Minimaler Deckenabstand



Mindestabstand zu Möbeln/brennbaren Materialien



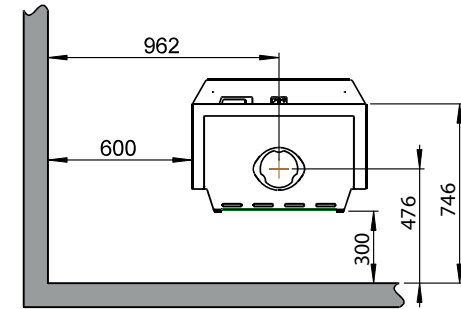
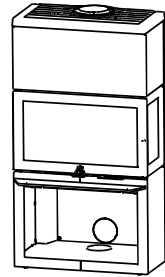
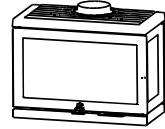
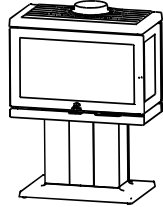
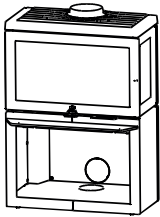
Mindestmaße für Bodenplatte  
X/Y = gemäß geltenden nationalen  
Gesetzen und Regelungen

F 620 B

F 620 P

F 620 LB

F 620 B HT

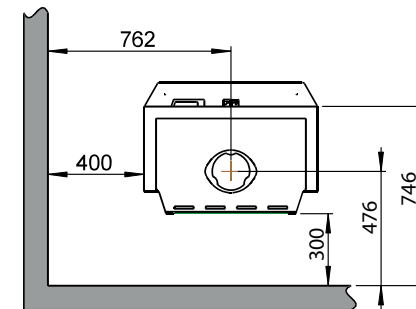
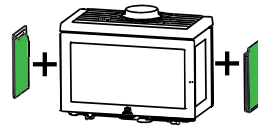
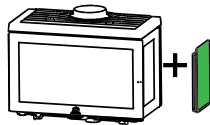
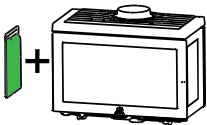


F 620 B / F 620 P / F 620 LB / F 620 B HT  
- Mit nachgerüsteter Gusseisenseite

FR

FL

F

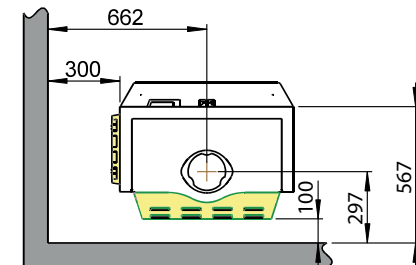
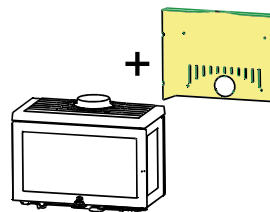
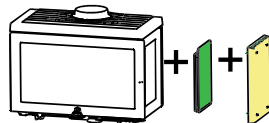
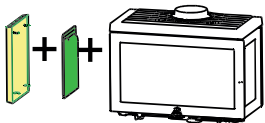


F 620 B / F 620 P / F 620 LB / F 620 B HT  
- Mit nachgerüsteter Gusseisenseite und Konvektionsset, seitlich  
- Mit nachgerüstetem Konvektionsset, seitlich


FR  
Konvektionsset, seitlich

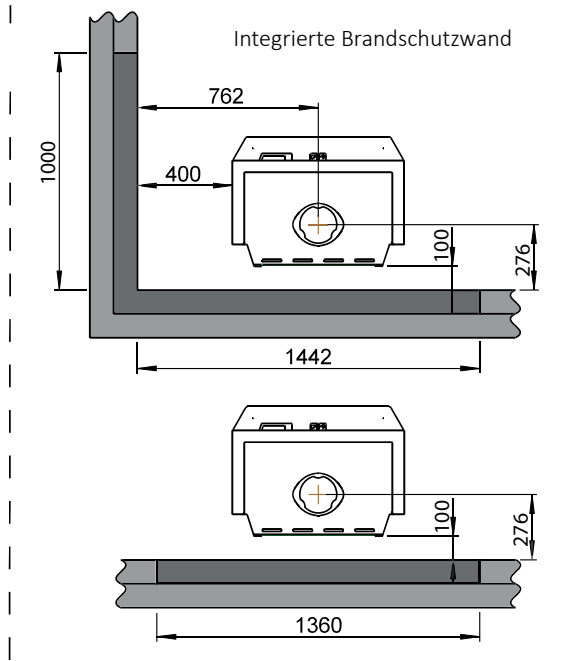
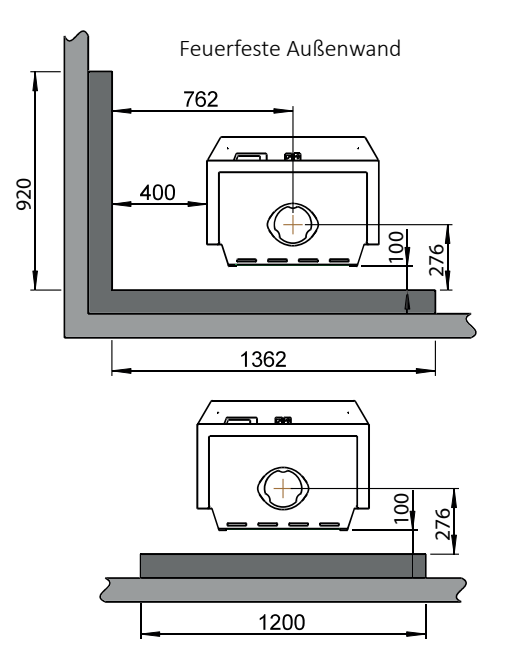
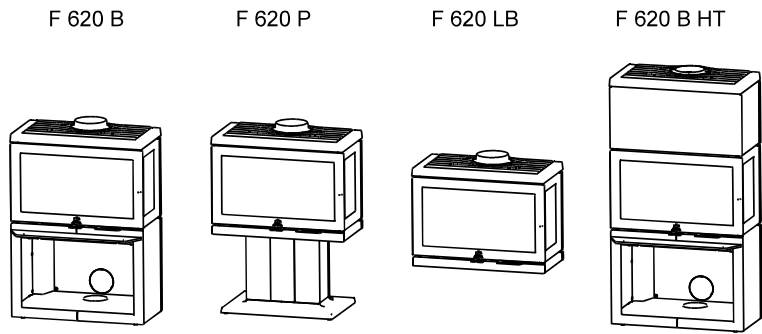
FL  
Konvektionsset, seitlich

Konvektionsset, hinten



F 620: Mindestabstand zu brennbaren Wänden mit Schutz durch eine zugelassene Brandschutzwand

 Brennbare Wand  
Brandschutzwand (siehe Kapitel 3 im Handbuch)



F 620 B / F 620 P / F 620 LB / F 620 HT  
- Mit nachgerüsteter Gusseisenseite

