

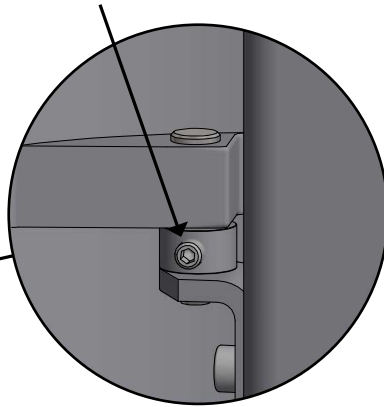
## Montage der Feder für selbstschließende Tür (Bauart 1)



1

Die Tür wird ohne selbstschließende Funktion geliefert.

Wenn eine selbstschließende Funktion (Bauart 1) gewünscht wird, muss der Türstift durch eine Feder ausgetauscht werden. Erst die untere Reitstockschraube mittels eines Inbusschlüssels (2,5 mm) lösen.



2

Danach die Feder montieren. Die Feder wird dadurch gespannt, dass die lange Schraube (innen in der Feder) mittels eines Inbusschlüssels (5 mm) gegen den Uhrzeigerzinn drehen. Gleichzeitig soll die Madenschraube unten mittels eines Inbusschlüssels (2,5 mm) fest gespannt werden.

