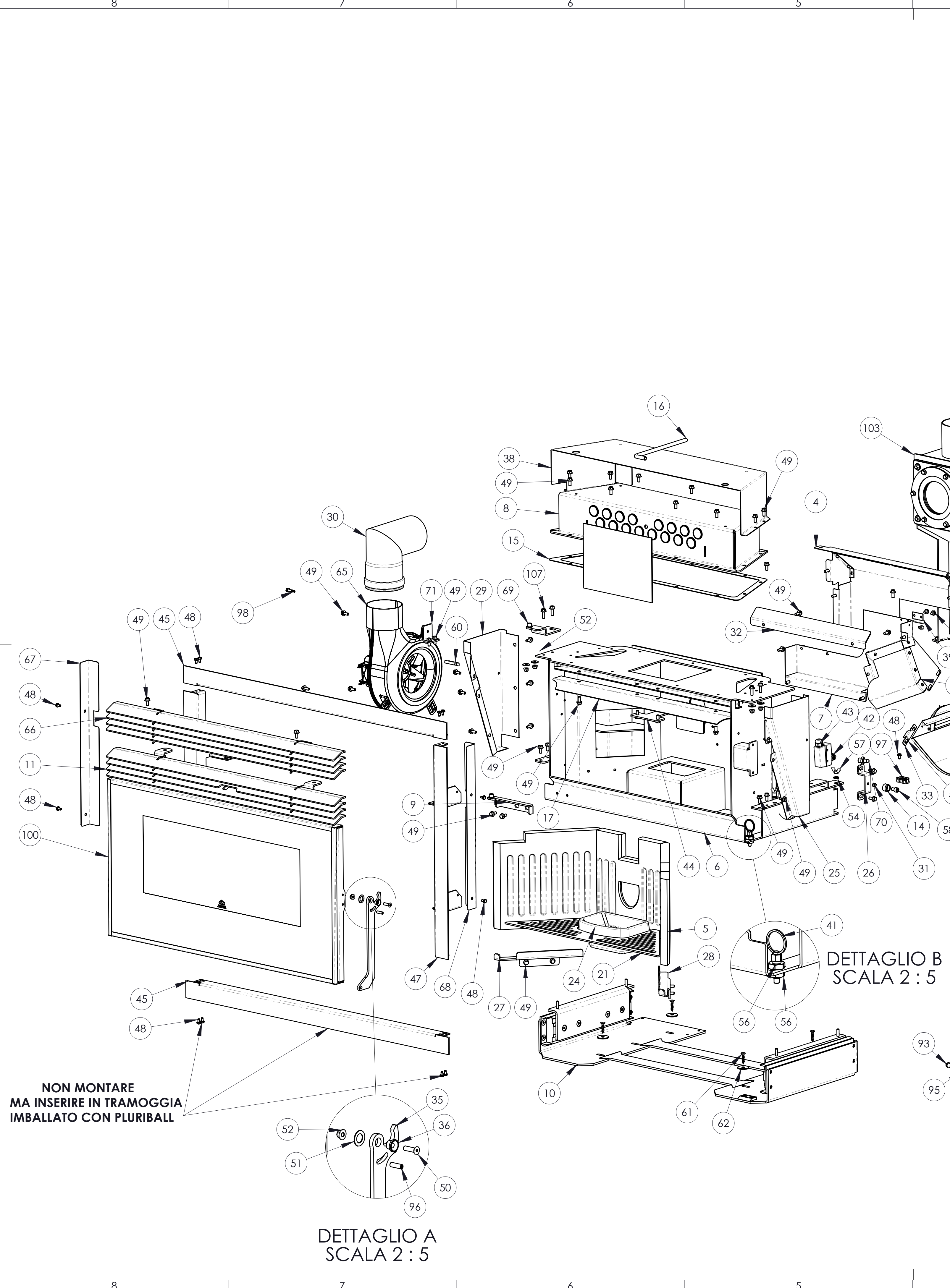


N°	CODICE	DESCRIZIONE	Q.TA'	MATERIALE	MASSA	N°	CODICE	DESCRIZIONE	Q.TA'	MATERIALE	MASSA
105	9000078A	IMBALLO PACK07 HT - 780x960x770	1		0.00	100	03800069A	PORTA	1	----	7.949
106	PNB00001	DISCO DAUBRITE	1	COMMERCIO	0.015	2	08X00085A	TRAMOGGIA	1	----	3.017
107	NE1375	VITE AUTOFORMANTE TE FL. M5x16 FOSFATATA NERA DIN7500	4	COMMERCIO	0.000	3	C10-13-001A	AS.STRUT.FISSAGGIO CODCEA COMPLETA	1		2.188
108	NE1124	SNK326	4	COMMERCIO	0.002	4	C10-11-001A	ASSIEME TOP CARTER ARIA	1		0.705
109	PNF00005	SPINA SCHUKO CONN. IREC DITTO HOSRR-F 3x0,75x1200mm	1	----	0.411	5	C10-14-001A	ASSIEME VERMICULITE	1	VERMICULITE	
110	2310005N	ESTRATTORE	1	DD11	0.064	6	01A00017S	CORPO SALDATO	1		25.427
						7	C10-11-002A	ASSIEME CARTER INFERIORE	1		0.717
						8	C10-60-001A	ASSIEME SCAMBIATORE	1		7.135
						9	06C00022S	CERNIERA INFERIORE	1		0.096
						10	11A00014A	BASAMENTO	1		
						11	10E00028S	GRIGLIA FRONTALE	1		2856.8
						102	11J00032A	ASSIEME ELETTRONICA	1	----	0.216
						103	30X00001A	ASSIEME SCARDO FUMI ASSEMBLATO	1		5.88
						14	86018	BUSSOLA MANIGLIA	1	AVP	0.010
						15	C10-00-016N	QUARNIZIONE	1	Carta SILCAWOOD Cer. Ecol.	
						16	071-66-008N	ASTA RASCHIATORE	1	ACCIAIO INOX	0.081
						17	C10-00-007N	LAMIERA PULIZIA	1	FE 360 SP.1.5mm	0.330
						18	070-11-010N	QUARNIZIONE	1	Carta SILCAWOOD Cer. Ecol.	0.081
						19	55537	CANDELETTA CERAMICA PSX-G-B 240V ERM	1	Commercio	0.092
						20	2700-00-031	ISPEZIONE TRAMOGGIA	1	Lam.Zincata	0.186
						21	C10-00-018N	GRIGLIA BRACERE	1	FE 360 SP.3mm	0.584
						22	C10-05-002N	CAMICIA	1	Lam.Zincata sp.2.0mm.	0.215
						23	PNF000002	MOTORIDUTTORE IPC GMF2200901 230 V 50 Hz 2 rpm	1	COMMERCIO	0.00
						24	07800012N	BRACERE IN GHISA	1	Gh190	1.274
						25	C10-00-001N	CARTER PULIZIA VETRO DX	1	DX510+Z	0.355
						26	C10-00-003N	STAFFA MANIGLIA	1	FE360 SP.3mm	0.049
						27	C10-00-004N	SOSTEGNO VERMICULITE SX	1	FE 360 SP.3mm	0.196
						28	C10-00-005N	SOSTEGNO VERMICULITE DX	1	FE 360 SP.3 mm	0.196
						29	C10-00-002N	CARTER PULIZIA VETRO SX	1	LAM.ZINCATA SP.1mm	0.352
						30	5700-00-106	CURVA 90°	1		0.493
						31	66097	BUSSOLA FULCRO MANIGLIA	1	AVP	0.001
						32	C10-01-023N	DEFLETORE	1	FE360 SP.2mm	0.235
						33	7800-18-202	GANCIO VENTOLA	1	DX510+Z	0.006
						34	86140	GOMMINO PARACOLPI 2 ANELLI	2	COMMERCIO	0.001
						35	06A00026N	MANIGLIA	1	DD11	0.193
						36	5300-00-250	BUSSOLA MANIGLIA	1	INOX	0.004
						37	11P00017N	PROTEZIONE COMPONENTI	1	DX510+Z	0.225
						38	11800103N	CARTER ARIA	1	DD11	1.029
						39	20006	PORTA SONDA	1	Lam.Zincata sp.1 mm.	0.01
						41	C10-66-003N	PISTONINO DI POSIZIONAMENTO A MOLLA DN 717-NI ELESA (GN.37363)	1	COMMERCIO	0.022
						42	55321	MICROINTERRUTTORE MK V11009+VF MKCV12	1	----	0.275
						43	55325	PROTEZIONE COPRITERMINALI	1	COMMERCIO	0.00
						44	C10-00-015N	ALETTA TAGLIAFIAMMA	1	AlSi 304 sp.3 mm.	0.312
						45	10E00135N	CORNICE FRONTALE	2	DD11	0.768
						46	10E00138N	CORNICE FRONTALE	1	DD11	0.663
						47	10E00137N	CORNICE FRONTALE	1	DD11	0.663
						48	PNW00005	VITE AUTOFORMANTE TEL. M4x8 ZNN DIN7500 UNI 8111	14	COMMERCIO	0.00
						49	NE1236	VITE AUTOFORMANTE TE FL. M5x12 FOSFATATA NERA DIN7500	68	COMMERCIO	0.001
						50	NE1129	VITE SV. EL. PIANA M5x18 UNIS933	1	B.8	0.003
						51	NE1153	RONDELLA ELASTICA CONVESSA D10.5X18 SP.0.8 DIN 137A	1	C72 per molle	0.001
						52	NE1024	DADO FLANG. AUTOB.M5 ISO 7044 ZNN	5	COMM.	0.298
						53	NE1220	VITE TE FL. 4.8X9.5 ZN	11	COMMERCIO	0.000
						54	NE1218	ROND. DENTELATA D.6 DIN6798A GREZZA	4	COMMERCIO	0.000
						55	NE1002	GRANO M5X10 ELOOK P.PIATTA	2	COMMERCIO	0.000
						56	NE1087	DADO BASSO M10 UNIS589	2	Acciaio	1.02
						57	NE1231	DADO AD ALETTE M5	4	UNIS448 ZN	0.003
						58	NE1041	VITE TCGI M5X10	1	COMMERCIO	0.69
						59	NE1141	SUPPORTO PLASTICO(CODICE:000-11080-P/N KGLS-8S)	4	PLASTICA	0.005
						60	070-66-004N	CLIP-FERMA-CAVI AD INNESTO 19x11 PNWS427C	3	PLASTICA	0.001
						61	NE1308	VITE AUTOFLET. DIN7982C FORMA C ST 4.5x25	4	ACCIAIO CEMENTATO 450 HV	0.00
						62	NE1071	RONDELLA D. 6X24X2 ZNN	4	COMMERCIO	0.0
						63	PNM000007	SCHEDA 220V FUMIS COD. 0025000841619	1	Materiale <non specificato>	0.064
						64	10E00029S	GRIGLIA FRONTALE	1		2872.1
						65	PNF000004	CAF15V-156PS Estrattore fumi	1	COMMERCIO	2
						66	PNF000010	CAD12R-020 Ventilatore centrifugo	1	COMMERCIO	0.0
						67	10L00028N	SCURETTO	1	DD11	169.3
						68	10L00029N	SCURETTO	1	DD11	169.3
						69	06C00023S	CERNIERA SUPERIORE	1		0.085
						70	66088	RACCORDO TUBO PRESSOSTATO	1	COMMERCIO	0.010
						71	1100169N	STAFFA FISSAGGIO	1	DD11	37.5
						72	PNMU00070	MANUALE UNICO R1000 PRO JOTUL	1	COMMERCIO	0.00
						73	PNED00007	DISPLAY FUMIS ALPH	1	Materiale <non specificato>	0.014
						74	PNED00053	KIT CABLAGGIO R1000 PRO - JOTUL PC 800	1	COMMERCIO	0.0
						75	89000-00-001	ASSIEME SUP. TENDI CAVO COMPLETO	1		0.382
						76	PNF000006	SODOPPIATORE TELEFONICO E CAVI DI CONNESSIONE	1	Materiale <non specificato>	0.013
						77	NE1126	DADO M5 UNI 5588 ZN	2	COMMERCIO	0.001
						78	PNW00011	VTS M3X8	4	COMMERCIO	0.000
						79	11J00198N	SUPPORTO SPLITTER DISPLAY	1	DX510+Z	14.5
						80	10010167N	PIASTRA DISPLAY JOTUL	1	DD11	81.4
						81	10010168N	CONTROPIASTRA DISPLAY JOTUL	1	DX510+Z	55.3
						82	PNF000005	PRESSOSTATO HUBA CONTROL TYPE 605 - 10 Pa	1	PVC rigido	0.134
						83	PNF000002	CLIP PER PRESSOSTATO HUBA TYPE 605	1	PVC rigido	0.008
						86	990447	BUSTA IN PLURIBALL 200x500	1	COMMERCIO	0.000
						88	MP0236	FOGLIO GARANZIA - FASCIOLO CONTROL STUFA PELLE	1	CARTA	0.00
						90	44009	FASCETTA STRINGITUBO CV140K	5		
						91	40C00027N	TUBO SILICONE Ø8xØ5x300	1	COMMERCIO	0.000
						92	NE1044	BIFILARE A MOLLA	2	COMMERCIO	0.00
						93	NE1221	TASSELLO EPPM M6	6	Materiale <non specificato>	1.1
						94	NE1222	VITE SV. EL. PIANA M5X50 UNI 5933	6	COMMERCIO	----
						95	NE1211	ROSETTA SVASATA TORNITA	6	ACCIAIO 5.89 5mm Pb28 brunite	0.004
						96	NE1271	GRANO M5X16	1	COMMERCIO	0.000
						97	PNF000004	LINGUETTA PER MESSA A TERRA	1	Ottone	4.3
						98	NE1400	VITE AUTOFORANTE TE M4.2x19 UNIS117 ZNN	1	COMMERCIO	0.00
						99	40B00008N	CAPPUCCHIO SILICONE KAP 204 4,50 x 15x 25	1	Gomma siliconata	0.001
						104	PNK00170	KIT ETICHETTE R1000 PRO JOTUL	1	COMMERCIO	0.06



TUTTI GLI SVILUPPI FORNITI IN FORMATO DXF SONO TECNICI IL PARTICOLARE REALIZZATO DEVE ESSERE CONFORME AL DISEGNO 2D/3D ALL FLAT PATTERNS PROVIDED IN DXF FORMAT ARE THEORETICAL. THE PECE MUST BE IN COMPLIANCE WITH THE 2D/3D DRAWING

REV.	DESCRIZIONE	DATA	DISEGNATO	APPROVATO
D	SOSTITUITA LA PORTA PER VARIAZIONE SPESSORE VETRO. ESTRATTORE, ASSIEME ELETTRONICA. ASSIEME SCARICO FUMI-E-VITI (MOD.881)	29/03/2022	I.Adami	C.Mezzaira
C	SPOSTATO FORO PRESSOSTATO, TOLTO GRIGLIA MANI, MODIFICATE VITI (MOD.853)	21/01/2022	Davide Bovo	C.Mezzaira
B	SOSTITUITO C10-12-001N CON 07800012N E AGGIUNTO N°1 PNW000051 (Modulo Mod 811)	04/06/2021	V.Bertanza	S.Parmigiani
A	ELIMINATO 1 deditato N°10 NE1287, N°1 NE1075, N°3 NE1073, N°1 NE1286, N°1 NE1218 E N°1 1100157N E SOSTITUITO 1 9000045A CON 90000070A E AGGIUNTO 1 aletti N°13 PNW00006, N°1 PNF000004, N°1 070-66-004N E N°2 NE12201 (Modulo Mod 806)	17/05/2021	V.Bertanza	S.Parmigiani
0		05/02/2021	V.Bertanza	S.Parmigiani

TOLERANZE GENERALI SECONDO LA CLASSE UNI EN 22768-mK	FORMATO	SCALA	MASSA	SPESSORE	TUTTI GLI ALTRI MANTENUTI SECONDO IL SISTEMA DI MISURE SI
GENERAL TOLERANCES AS PER UNI EN 22768-mK	A1	1:5	86.535 Kg	mm	ALL THE REMAINING REMAINS ON THE FORMING IN THE SYSTEM

DENOMINAZIONE	GRUPPO DI APPARTENENZA	FINITURA / TRATTAMENTO	DATA	DISEGNATO	CONTROLLATO	STATO
INSERTO PC800 JOTUL			05/02/2021	V.Bertanza	C.Mezzaira	-

AICO S.p.a. Via Kupfer, 31 - 25036 Polesine SO - BRESCIA - ITALY

CODICE DISEGNO / REV **50026EJ00 / D**