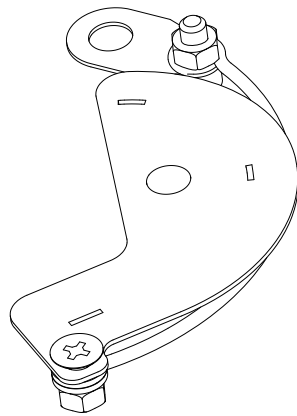


Selbstschließend Türmechanismus/ Bauart 1 Feder für Jøtul F 130 / Jøtul F 360 / Jøtul F 370

Jøtul F 130 Series
Jøtul F 360 Series
Jøtul F 370 Series
Manual version Po5

NO - Monteringsanvisning	2
DE - Montageanleitung	2



Cat. no. 51012255



*Manualene må oppbevares under hele produktets levetid.
Das im Lieferumfang des Produkts enthaltene Begleitmaterial ist über die gesamte Nutzungsdauer aufzubewahren.*

NORSK

Montering av selvlukkende dørmechanisme (Jøtul F 360 / F 370 / F 370 Advance)

1. Åpne døren og plasser lukkemekanismen på hengslet (**fig. 1 A**).
2. Fest lukkemekanismen med mutter (**fig. 1 B**).
3. Lukk døren og fest fjæren til ovnen (**fig. 2 B**). Vri fjæren 3 omdreininger samme vei som vindingene før den festes.
4. Fjæren kan strammes og slakkes avhengig av plasseringen til klipset (**fig. 2 C**).

Montering av selvlukkende dørmechanisme (Jøtul F 130)

1. Åpne døren og plasser lukkemekanismen på hengslet (**fig. 1 A**).
2. Fest lukkemekanismen med mutter (**fig. 1 B**).
3. Lukk døren og fest fjæren i sporet (**fig. 3 A**).

DEUTSCH

Montage der Bauart 1 Feder (Jøtul F 360 / F 370 / F 370 Advance)

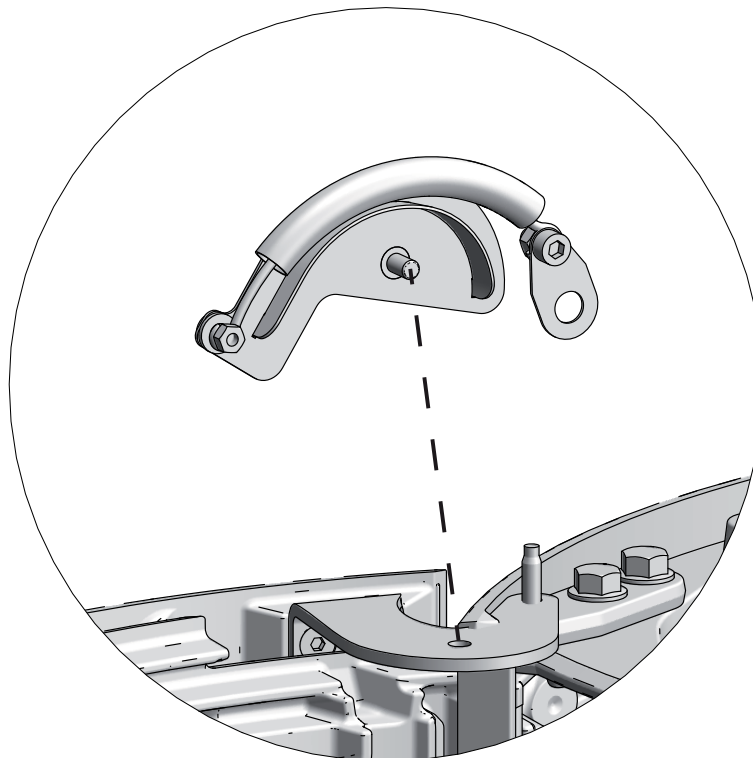
1. Die Tür öffnen und den selbstschliessenden Türmechanismus auf das Scharnier plazieren (**Abb. 1 A**).
2. Den Türmechanismus mit Hilfe der Mutter befestigen (**Abb. 1 B**).
3. Die Tür schliessen und die Feder an den Ofen befestigen (**Abb. 2 B**). Die Feder 3 Mal in die gleiche Richtung wie die Windungen umdrehen.
4. Die Feder kann abhängig von der Platzierung der Klamme gespannt oder gelöst werden (**Abb. 2 C**).

Montage der Bauart 1 Feder (Jøtul F 130)

1. Die Tür öffnen und den selbstschliessenden Türmechanismus auf das Scharnier plazieren (**Abb. 1 A**).
2. Den Türmechanismus mit Hilfe der Mutter befestigen (**Abb. 1 B**).
3. Die Tür schliessen und die Feder in die Kerbe (**Abb. 3 A**) befestigen.

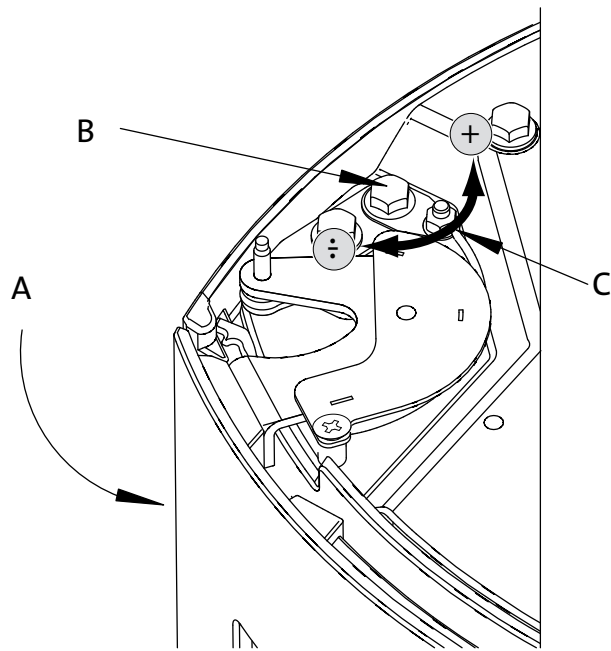
Jøtul F 130 / Jøtul F 360 / Jøtul F 370 / Jøtul F 370 Advance

Fig. 1



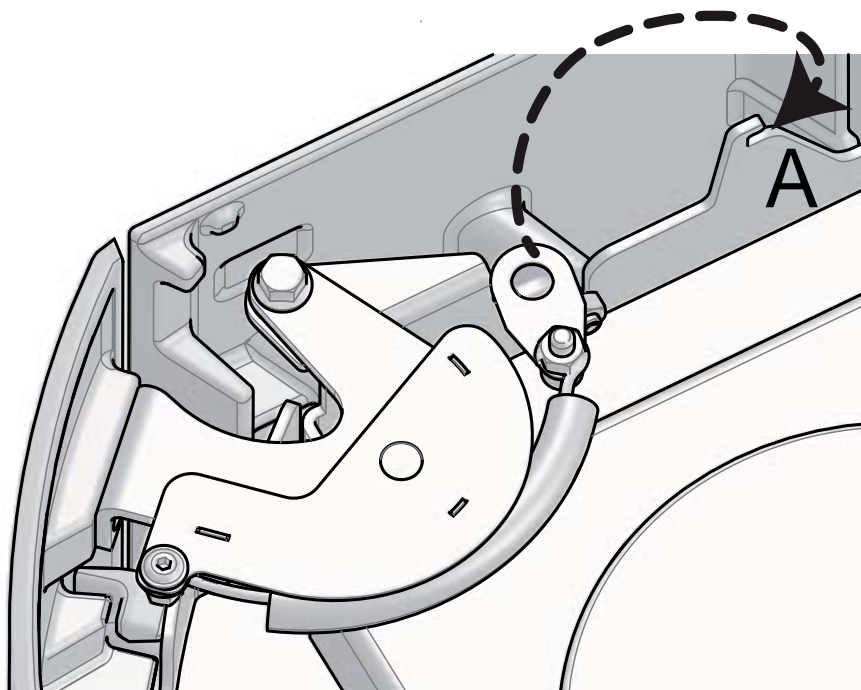
Jøtul F 360 / Jøtul F 370

Fig. 2



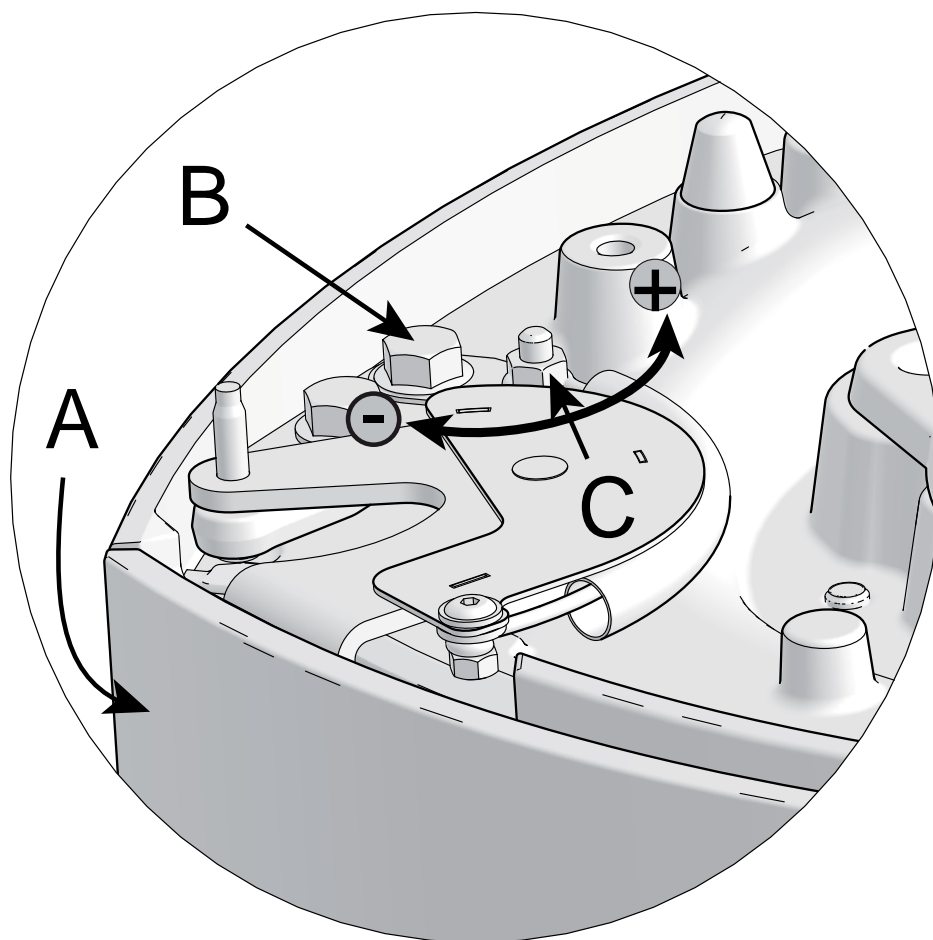
Jøtul F 130

Fig. 3



Jøtul F 370 Advance

Fig. 4



Cat.no 10026101-PO5
Jøtul AS, Jun. 2016

Jøtul arbeider kontinuerlig for om mulig å forbedre sine produkter, og vi forbeholder oss retten til å endre spesifikasjoner, farger og utstyr uten nærmere kunngjøring.

Jøtul bemüht sich ständig um die Verbesserung seiner Produkte, deshalb können Spezifikationen, Farben und Zubehör von den Abbildungen und den Beschreibungen in der Broschüre abweichen.

Kvalitet

Jøtul AS arbeider etter et kvalitetssikringssystem basert på NS-EN ISO 9001 for utvikling, produksjon og salg av ildsteder. Vår kvalitetspolitikk skal gi kundene den trygghet og kvalitetsopplevelse som Jøtul har stått for siden bedriftens historie startet i 1853.

Qualität

Jøtul AS hat ein Qualitätssicherungssystem, das sich bei Entwicklung, Produktion und Verkauf von Öfen und Kaminen nach NS-EN ISO 9001 richtet. Diese Qualitätspolitik vermittelt unseren Kunden ein Gefühl von Sicherheit und Qualität, für das Jøtul mit seiner langjährigen Erfahrung seit der Firmengründung im Jahre 1853 steht.



Jøtul AS,
P.o. box 1411
N-1602 Fredrikstad,
Norway