

Dekorramme / Decorative frame for Jøtul I 400

NO - Monterings- og bruksanvisning
GB - Installation and Operating Instructions

Cat. no. 361074

Norsk

Montering av dekorramme

1. Erstatt skruene som holder bakre skjermplate (**fig. 1 A**) med gjengestift og mutter (**fig. 2**).
2. Fest dekorramme (**fig. 3 A**) slik det er vist i **fig. 3 B**. Juster og stram mutterne godt.

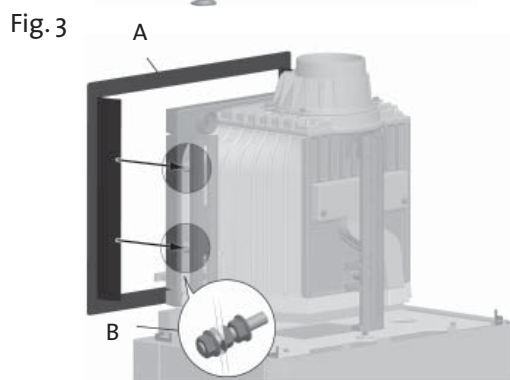
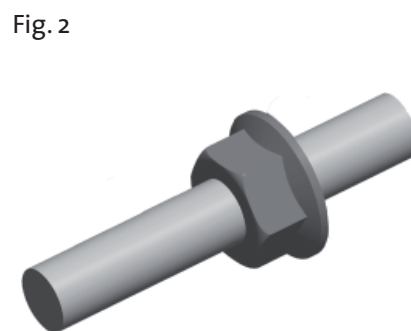
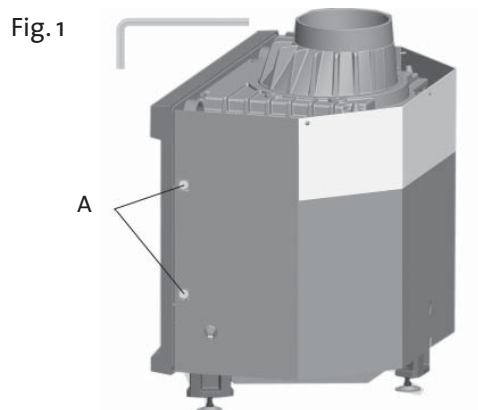
English

Assembling the decorative frame

1. Substitute the screws that fasten the rear heat shield (**fig. 1 A**) with the threaded bolt and nut (**fig. 2**).
2. Fasten the decorative frame (**fig. 3 A**) as it is shown in **fig. 3 B** and tighten the nuts.



*Monterings- og bruksanvisningen må oppbevares under hele produktets levetid.
These instructions must be kept for future references.*



Jøtul arbeider kontinuerlig for om mulig å forbedre sine produkter, og vi forbeholder oss retten til å endre spesifikasjoner, farger og utstyr uten nærmere kunngjøring.

Jøtul pursue a policy of constant product development. Products supplied may therefore differ in specification, colour and type of accessories from those illustrated and described in the brochure.

Kvalitet

Jøtul AS arbeider etter et kvalitetssikringssystem basert på NS-EN ISO 9001 for utvikling, produksjon og salg av ildsteder. Vår kvalitetspolitikk skal gi kundene den trygghet og kvalitetsopplevelse som Jøtul har stått for siden bedriftens historie startet i 1853.

Quality

Jøtul AS has a quality system that conforms to NS-EN ISO 9001 for product development, manufacturing, and distribution of stoves and fireplaces. This policy gives our customers quality and safety piece of mind as a result of Jøtul's vast experience dating back to when the company first started in 1853.